



STOPPY B

Elektromechanischer Poller für mittlere Nutzungsfrequenzen

Poller für vielfältigste Anwendungen im privaten und gewerblichen Bereich. Die Komposition aus funktionalem Design, einfache Montage und günstigen Preis machen diesen Poller zu einem Allrounder.

STOPPY B ist in zwei verschiedenen Modellvarianten verfügbar:

- STOPPY B Ø115-500 hat einen Zylinder mit Ø115 mm und einer Ausfahrhöhe von 500 mm. Ausgestattet mit einem Reflektorstreifen zur besseren Sichtbarkeit.
- STOPPY B Ø200-700 hat einen Zylinder mit Ø200 mm und einer Ausfahrhöhe von 700 mm. Ausgerüstet mit einem programmierbaren LED-Lichtkranz und einem Reflektorstreifen.

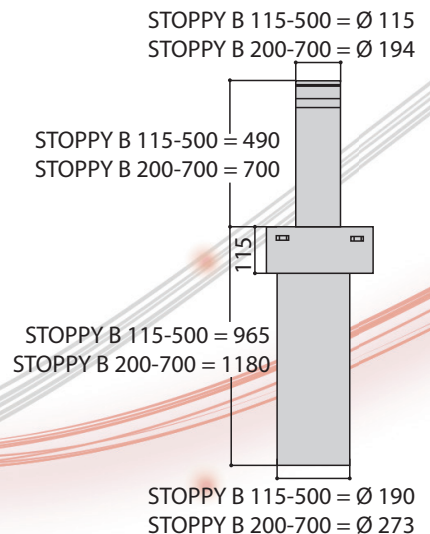


STOPPY B Ø115/500

STOPPY B Ø200/700

DER ALLROUNDER

- Steuerung:
PERSEO CBE mit dediziertem Bedienfeld: verwaltet bis zu 4 Poller parallel, Programmierung über das Display, integriertes Heizelement und integrierter 2-Kanal-Funkempfänger.
- Zubehör:
RME - 24 V Metallschleifendetektor, 1- oder 2-Kanal
RME - 230 V Metallschleifendetektor, 1- oder 2-Kanal
Induktionsschleife Kalt oder Heißverguss 6 m oder 12 m Umfang



Technische Daten

	STOPPY B 115/500	STOPPY B 200/700
Versorgungsspannung	230V +/- 10% 50 Hz	230V +/- 10% 50 Hz
Typ	elektromechanisch	elektromechanisch
Schaftdurchmesser	115 mm	200 mm
Schafthöhe	500 mm	700 mm
Gewicht	60 kg	115 kg
Materialstärke Zylinder	4 mm	6 mm
Ausfahrzeit	7 Sek.	9 Sek.
Verlangsamung	ja	ja
Steuerung	Perseo CBE	Perseo CBE
Lichtkranz und Hupe	nein	ja
Standardfarbe	RAL 7015	RAL 7015
Bruchfestigkeit	60.000 J	60.000 J
Aufprallwiderstand	6.000 J	6.000 J
max. Tageszyklen	500	500
Endschalter	Reed - Magnetsensor	Reed - Magnetsensor
Zustand bei stromlos	absenkend	absenkend
Notentriegelung	stromlos	stromlos
Umgebungstemperatur	-20°C +60°C	-20°C +60°C