



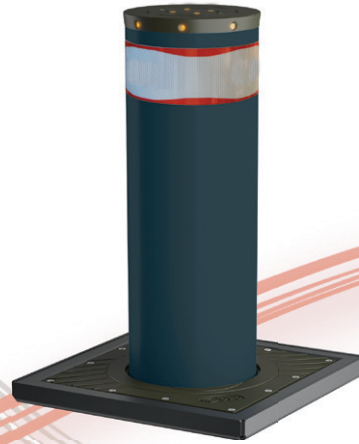
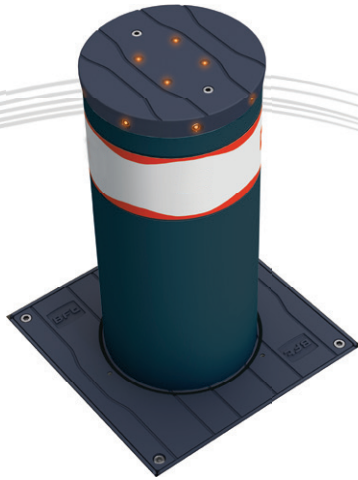
RANCH B / RANCH C / RANCH D / RANCH R

Feststehende und klappbarer Poller

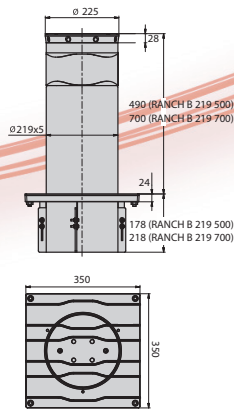
Ergänzend zum automatischen/halbautomatischen Pollerprogramm bieten wir optisch passende feststehende Poller. Diese werden auf dem Boden aufgedübelt – fertig.

Hierdurch können lange Absperrbreiten, auch mit gemischten Pollersystemen realisiert werden.

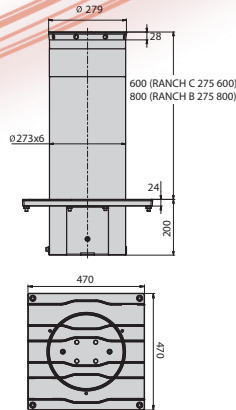
DIE ERGÄNZUNG



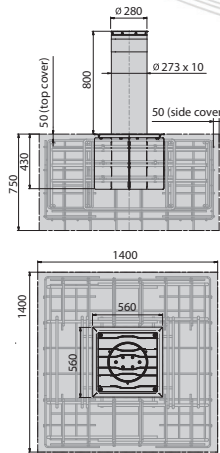
RANCH B



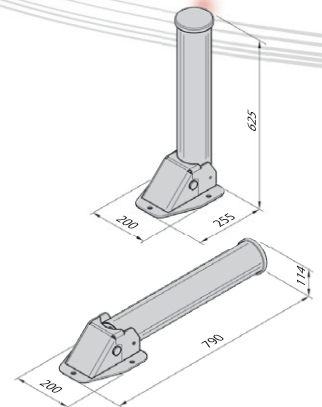
RANCH C



RANCH D



RANCH R



Technische Daten

	RANCH B RANCH B I RANCH B L RANCH B LI	RANCH C RANCH C I RANCH C L RANCH C LI	RANCH C CN RANCH C CN I RANCH C CN L RANCH C CN LI	RANCH C CN RANCH C CN I RANCH C CN L RANCH C CN LI	RANCH D CN L	RANCH R
Typ	feststehend	feststehend	feststehend	feststehend	feststehend	klappbar
Schaftdurchmesser	220 mm	220 mm	275 mm	275 mm	275 mm	115 mm
Schafthöhe	500 mm	700 mm	600 mm	800 mm	800 mm	625 mm
Gewicht	30 kg	37 kg	64 kg	73 kg	86 kg	10 kg
Materialstärke Zylinder	3 mm	3 mm	6 mm	6 mm	10 mm	3 mm
Standardfarbe	RAL 7015	RAL 7015	RAL 7015	RAL 7015	RAL 7015	RAL 7015
Bruchfestigkeit	150.000 J	150.000 J	250.000 J	250.000 J	730.000 J	30.000 J

I = Edelstahlausführung

L = Version mit Lichtkranz = Versorgungsspannung 230V +/- 10% 50 Hz

LI = Edelstahlausführung mit Lichtkranz