



# PILLAR B

## Hydraulischer Poller mit integriertem LED-Lichtkranz

Der robuste Hydraulikpoller mit seinen technischen Eigenschaften machen diesen besonders für sehr intensiven Einsatz geeignet.

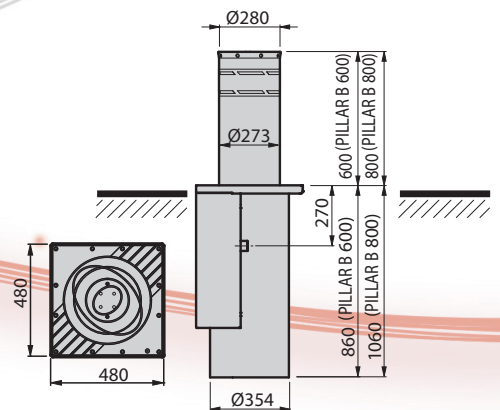
Dank der speziellen Sicherheitsversion (SD), die den Zylinder im Falle eines Stromausfalls ausgefahren hält, ist dieser prädestiniert um sicherheitsrelevante Orte zu schützen (Ministerien, Kasernen, Flughäfen, Zugang zu Gebäuden von besonderer Bedeutung usw.).

Die Standardausführung hingegen eignet sich für öffentliche Anlagen, bei denen der Zylinder bei Stromausfall absenkt und Fluchtwege freigibt. Eine eventuelle Wartung der Anlage gestaltet sich als sehr einfach und komfortabel, da die Hydraulikeinheit unter der Abdeckung verbaut ist.



**DER STARKE**

- Steuerung:  
PERSEO CBE mit dediziertem Bedienfeld: verwaltet bis zu 4 Poller parallel, Programmierung über das Display, integriertes Heizelement und integrierter 2-Kanal-Funkempfänger.
- Zubehör:  
RME - 24 V Metallschleifendetektor, 1- oder 2-Kanal  
RME - 230 V Metallschleifendetektor, 1- oder 2-Kanal  
Induktionsschleife Kalt oder Heißverguss 6m oder 12m Umfang



### Technische Daten

	PILLAR B 275/600.6C L	PILLAR B 275/600.6C L SD	PILLAR B 275/800.6C L	PILLAR B 275/800.6C L SD
Versorgungsspannung	230V +/- 10% 50 Hz	230V +/- 10% 50 Hz	230V +/- 10% 50 Hz	230V +/- 10% 50 Hz
Typ	hydraulisch	hydraulisch	hydraulisch	hydraulisch
Schaftdurchmesser	275 mm	275 mm	275 mm	275 mm
Schafthöhe	600 mm	600 mm	800 mm	800 mm
Gewicht	142 kg	142 kg	157 kg	157 kg
Materialstärke Zylinder	6 mm	6 mm	6 mm	6 mm
Ausfahrzeit	5 Sek.	5 Sek.	6,5 Sek.	6,5 Sek.
Steuerung	Perseo CBE	Perseo CBE	Perseo CBE	Perseo CBE
Lichtkranz und Hupe	ja	ja	ja	ja
Standardfarbe	RAL 7015	RAL 7015	RAL 7015	RAL 7015
Bruchfestigkeit	250.000 J	250.000 J	250.000 J	250.000 J
Aufprallwiderstand	20.000 J	20.000 J	20.000 J	20.000 J
max. Tageszyklen	3.000	3.000	3.000	3.000
Endschalter	Reed - Magnetsensor	Reed - Magnetsensor	Reed - Magnetsensor	Reed - Magnetsensor
Zustand bei stromlos	absenkend	blockierend	absenkend	blockierend
Notentriegelung	stromlos	Dreikantschlüssel	stromlos	Dreikantschlüssel
Umgebungstemperatur	-40°C +60°C	-40°C +60°C	-40°C +60°C	-40°C +60°C

**I** = Edelstahlausführung  
**L** = Version mit Lichtkranz und Hupe

**LI** = Edelstahlausführung mit Licht und Hupe  
**SD** = blockierend bei Stromlos