



# RANCH C

RANCH C Ø275/600

RANCH C Ø275/800

- DISSUASORE FISSO
- FIX BOLLARD



D812819 00550\_02 01-07-16

## INSTALLAZIONE E USO • INSTALLATION AND USE



Il libretto di **INSTALLAZIONE E USO** è destinato agli installatori e agli utilizzatori. Leggere attentamente il libretto prima di installare il prodotto e di utilizzarlo. Il produttore non è responsabile per danni arrecati a persone, animali o cose dovuti ad applicazioni che superano i limiti indicati nella scheda tecnica allegata o dall'uso diverso da quello per cui il prodotto è stato progettato.

*The **INSTALLATION, USE handbook** is for installers and users. Please read it carefully before installing the appliance and before using it. The manufacturer is not liable for injury to people or animals or damage to things in the case of applications that exceed the limits specified on the enclosed technical data sheet or by a use different from what the appliance has been designed.*

### GENERALITA' - GENERAL

Il dissuasore è la soluzione ideale per la protezione e la salvaguardia di aree private nel rispetto dei moderni canoni di arredo urbano.

*The deterrent bollard is the ideal solution for protecting and safeguard private areas in compliance with modern urban furnishing requirements.*

### SICUREZZA GENERALE

- Gli elementi costruttivi della macchina devono essere in accordo con le seguenti Direttive Europee: **2004/108/CEE, 2006/95/CEE, 2006/42 CEE** e loro modifiche successive. Per tutti i Paesi extra CEE, oltre alle norme nazionali vigenti, per un buon livello di sicurezza è opportuno rispettare anche le norme sopracitate.
- La Ditta declina qualsiasi responsabilità dall'inosservanza della Buona Tecnica nella installazione del dispositivo descritto nel presente manuale.
- Togliere l'alimentazione elettrica, prima di qualsiasi intervento sull'impianto.
- Verificare se l'impianto di terra è realizzato correttamente.
- L'installazione deve essere fatta utilizzando dispositivi di sicurezza conformi alla EN 12978.
- Usare esclusivamente parti originali per qualsiasi manutenzione o riparazione. La Ditta declina ogni responsabilità ai fini della sicurezza e del buon funzionamento se vengono impiegati componenti di altri produttori.
- Non eseguire alcuna modifica ai componenti se non espressamente autorizzata dalla Ditta.
- Smaltire i materiali di imballo (plastica, cartone, polistirolo, ecc.) secondo quanto previsto dalle norme vigenti. Non lasciare buste di nylon e polistirolo a portata dei bambini.
- La manutenzione deve essere eseguita solo da personale qualificato.
- Tutto ciò che non è espressamente previsto in queste istruzioni, non è permesso.

### GENERAL SAFETY

- *The construction components of this product must comply with the following European Directives: **2004/108/CEE, 2006/108/EEC, 2006/42 EEC** and subsequent amendments. As for all non-EEC countries, the above-mentioned standards as well as the current national standards should be respected in order to achieve a good safety level.*
- *The Company declines all responsibility for any consequences resulting from failure to observe Good Technical Practice when installing the device described in the present manual.*
- *Disconnect the electrical supply before carrying out any work on the installation. Also disconnect any buffer batteries, if fitted.*
- *Check that earthing is carried out correctly.*
- *Installation must be carried out using the safety devices and controls prescribed by the EN 12978 Standard.*
- *Only use original parts for any maintenance or repair operation. The Company declines all responsibility with respect to the correct operation when other producers' components are used.*
- *Do not modify the components, unless explicitly authorised by the Company.*
- *Scrap packing materials (plastic, cardboard, polystyrene etc) according to the provisions set out by current standards. Keep nylon or polystyrene bags out of children's reach.*
- *Maintenance must be carried out by qualified personnel only.*
- *Anything which is not expressly provided for in the present instructions, is not allowed.*

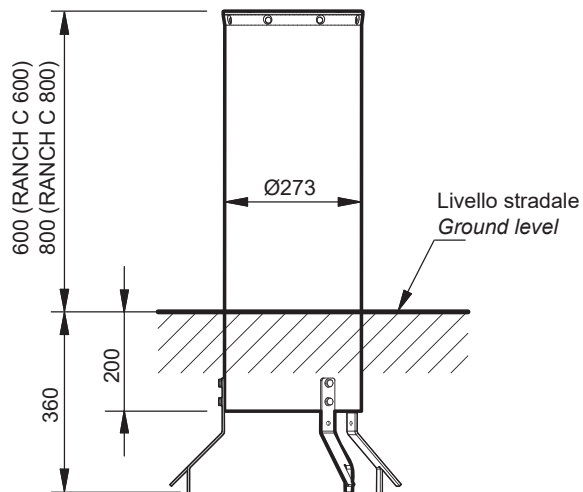
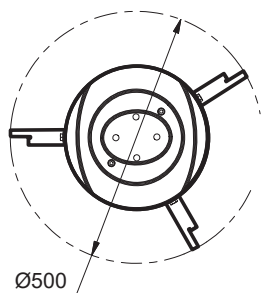
### SCHEDA TECNICA - TECHNICAL DATA SHEET

<b>DIMENSIONI TOTALI - OVERALL DIMENSIONS</b>	Ø500 x 960H (RANCH C 600) - Ø500 x 1160H (RANCH C 800)
<b>STELO - ROD</b>	Fe360 / S 235 JR Ø273 h. 600/800 x 6 mm
<b>TRATTAMENTO SUPERFICIALE - SURFACE TREATMENT</b>	Cataforesi + verniciatura grigio RAL 7015 - Cathodoresis + powder paint coating grey RAL 7015
<b>FLANGIA - FLANGE</b>	470 x 470mm
<b>PESO NETTO VERSIONE SENZA FLANGIA - NET WEIGHT, VERSION WITHOUT FLANGE</b>	40 kg (RANCH C 600) - 48 kg (RANCH C 800)
<b>PESO NETTO VERSIONE CON FLANGIA - NET WEIGHT, VERSION WITH FLANGE</b>	55 kg (RANCH C 600) - 63 kg (RANCH C 800)
<b>PESO LORDO VERSIONE SENZA FLANGIA - GROSS WEIGHT, VERSION WITHOUT FLANGE</b>	46 kg (RANCH C 600) - 55 kg (RANCH C 800)
<b>PESO LORDO VERSIONE CON FLANGIA - GROSS WEIGHT, VERSION WITH FLANGE</b>	64 kg (RANCH C 600) - 73 kg (RANCH C 800)

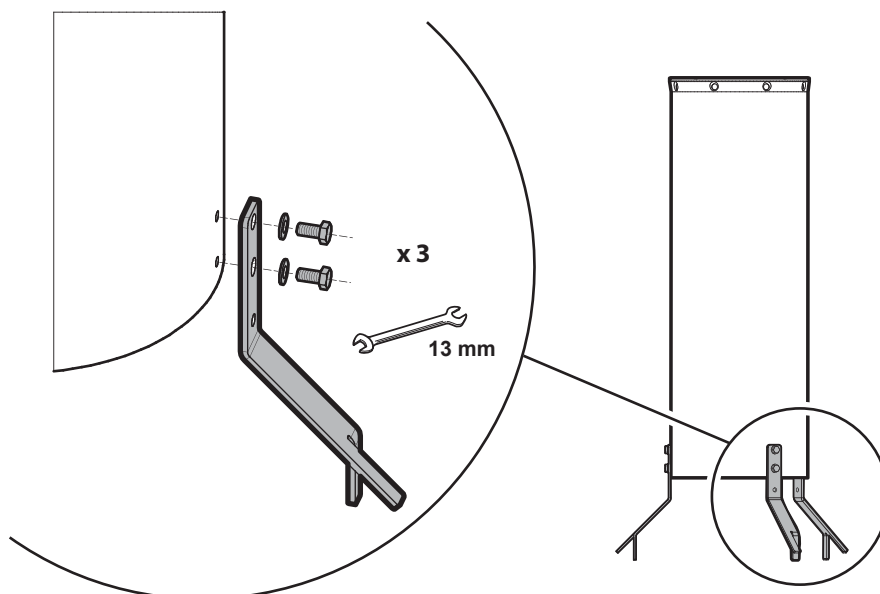


**TUTTE LE DIMENSIONI IN mm • ALL DIMENSIONS IN mm**

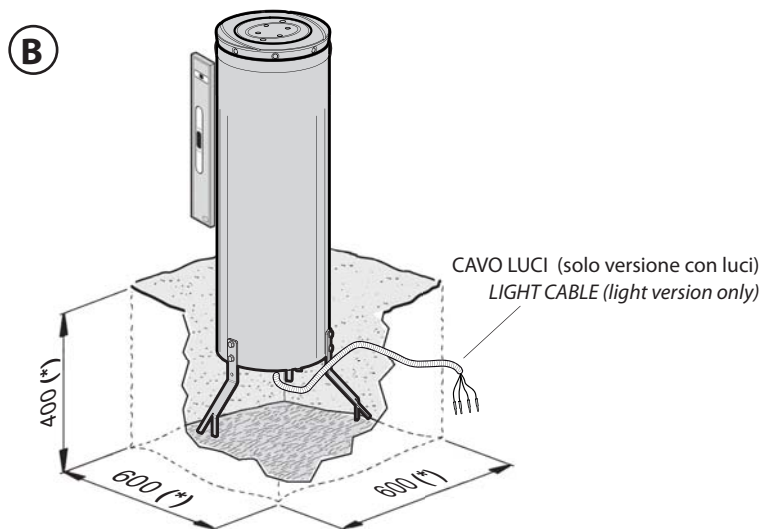
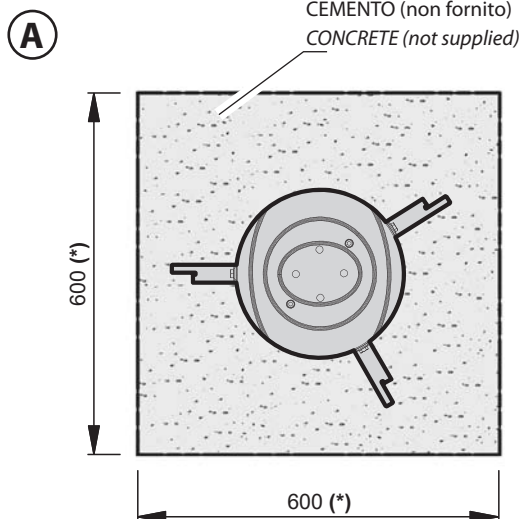
**1** **DIMENSIONI D'INGOMBRO**  
*OVERALL DIMENSIONS*



**2** **PREPARAZIONE DEL DISSUASORE**  
*BOLLARD PREPARATION*

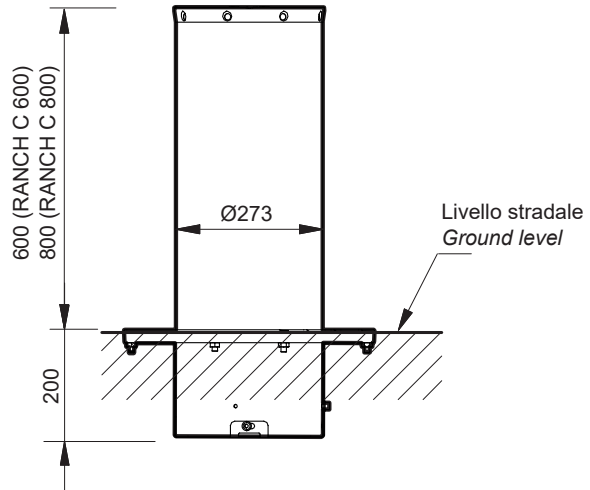
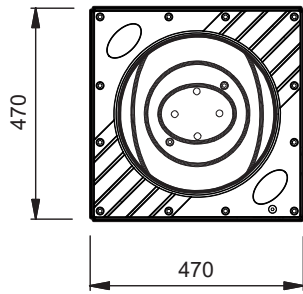


**3** **INSTALLAZIONE**  
*INSTALLATION*

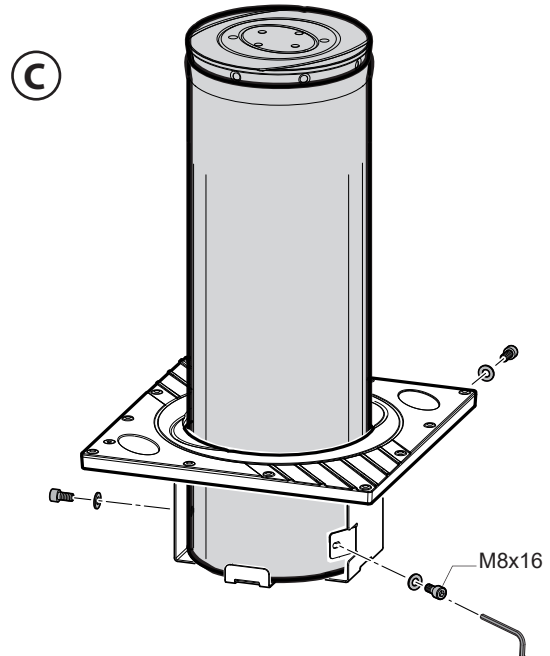
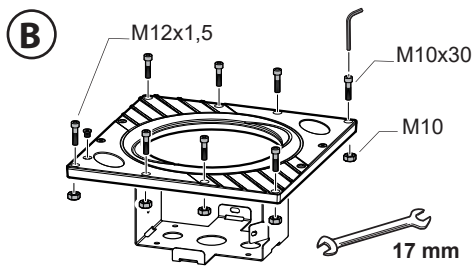
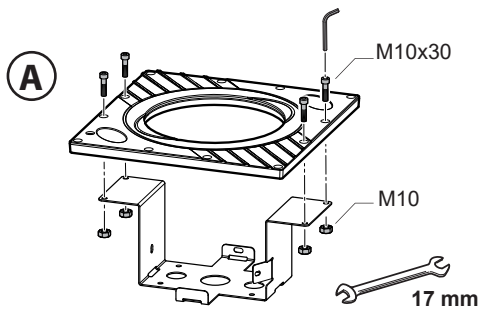


(\* **VALORE INDICATIVO** • **INDICATIVE VALUE**)

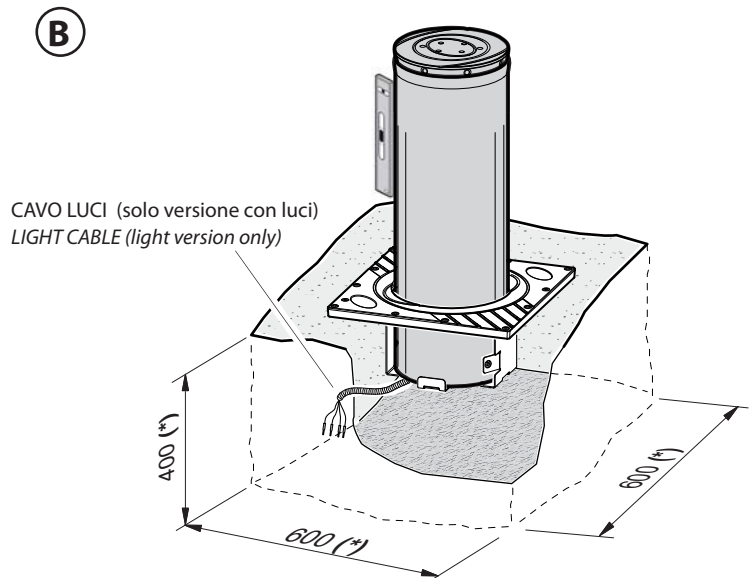
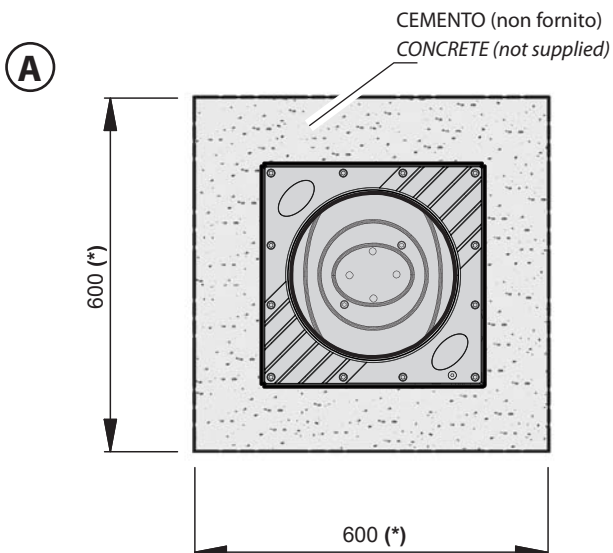
**4** **DIMENSIONI D'INGOMBRO**  
*OVERALL DIMENSIONS*



**5** **PREPARAZIONE DEL DISSUASORE**  
*BOLLARD PREPARATION*



**6** **INSTALLAZIONE**  
*INSTALLATION*



(\* VALORE INDICATIVO • INDICATIVE VALUE

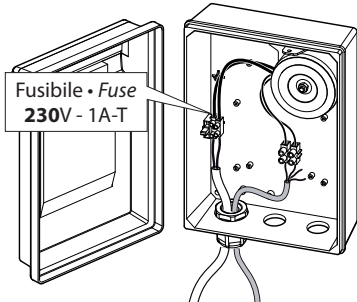


**ATTENZIONE 230V**  
*ATTENTION 230V*

Prima di effettuare qualsiasi intervento sull'impianto togliere l'alimentazione elettrica mediante un sezionatore.

*Always disconnect the electricity with a cut-off switch before attempting any work on the system.*

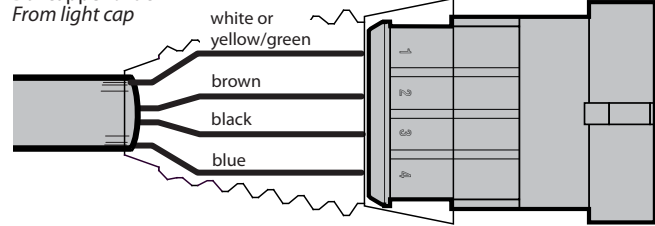
**324055-U / P800104 - ALLU**



**230Vac**  
Linea monofase  
*Single phase line*

**24Vac**  
Cavo luci  
*Light cable*

Dal cappello luci  
*From light cap*



**Buzzer (\*)**

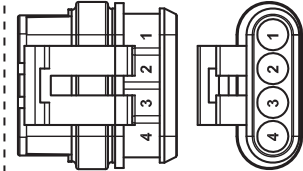
**Buzzer (\*)**

**Light**

**Light**

**(\*) Non collegare / Do not connect**

Connettore controparte (non fornito)  
*Counterpart connector (not supplied)*



- **N° 1 AMP cod. 282088-1**

Connettore femmina/female connector

- **N° 4 AMP cod. 183035-1**

Contatti/pins

- **N° 4 AMP cod. 281934-2**

Guarnizioni cavi/wire seals

**BAUER**

Bauer Systemtechnik GmbH, Geschäftsführer: Franz Bauer

Gewerbering 17, D-84072 Au i.d. Hallertau

Tel.: 0049 (0)8752-865809-0, Fax: 0049 (0)8752-9599

E-Mail: info@bauer-tore.de