

# Montageanleitung

Zubehör  
Heizung  
400W



The logo for BAUER, featuring a red, stylized 'B' shape that tapers to a point on the left, followed by the word 'BAUER' in a bold, black, sans-serif font.

Bauer Systemtechnik GmbH, Geschäftsführer: Franz Bauer  
Gewerbering 17, D-84072 Au i.d. Hallertau  
Tel.: 0049 (0)8752-865809-0, Fax: 0049 (0)8752-9599  
E-Mail: [info@bauer-tore.de](mailto:info@bauer-tore.de)

## Inhaltsverzeichnis

---

<b>1</b>	<b>Heizung 400W</b>	<b>2</b>
1.1	Technische Daten	2
1.2	Abmessungen	3
1.3	Verdrahtungsplan	4
<b>2</b>	<b>Allgemein</b>	<b>5</b>

# 1 Heizung 400W



## WARNUNG!

### Gefahr durch elektrische Spannung!

Gefahr eines elektrischen Schlages.

- Das Gerät darf nur von einer Elektrofachkraft an die Versorgungsspannung (230Vac) angeschlossen werden (VDE 0100).

## 1.1 Technische Daten

Heizelement	Kaltleiter (PTC) - temperaturbegrenzend
Heizleistung	400W
Oberflächentemperatur	max. +90°C (jeweils ausgenommen obere Gitterfläche)
Anschluss	3-polige Klemme, max. 4,0mm <sup>2</sup>
Einbaulage	Luftströmung vertikal, Luftaustritt oben
Einsatz-/Lagertemperatur	-30°C bis +40°C
Schutzart / Schutzklasse	IP20 / I

Tabelle 1

## 1.2 Abmessungen

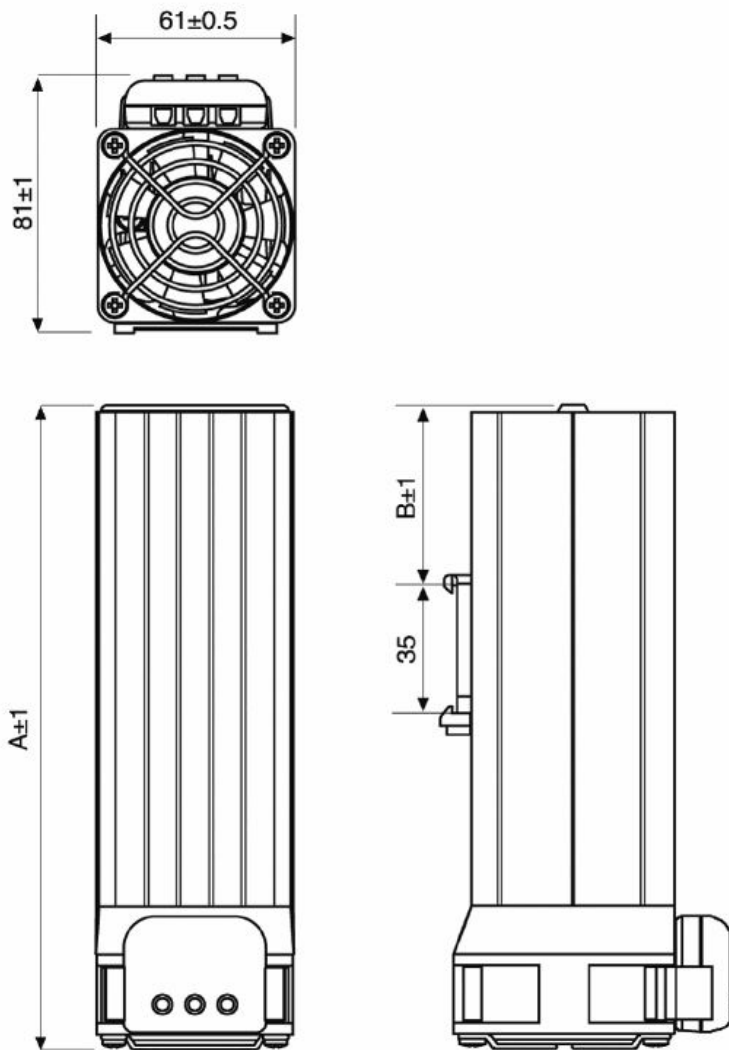


Abbildung 1

A = 272mm

B = 107mm

### 1.3 Verdrahtungsplan

**Anschlussbeispiel:**

Eine Heizung 400W mit Thermostat und eine Schranke mit Motorsteuerung MO 63 und Klemmleiste.

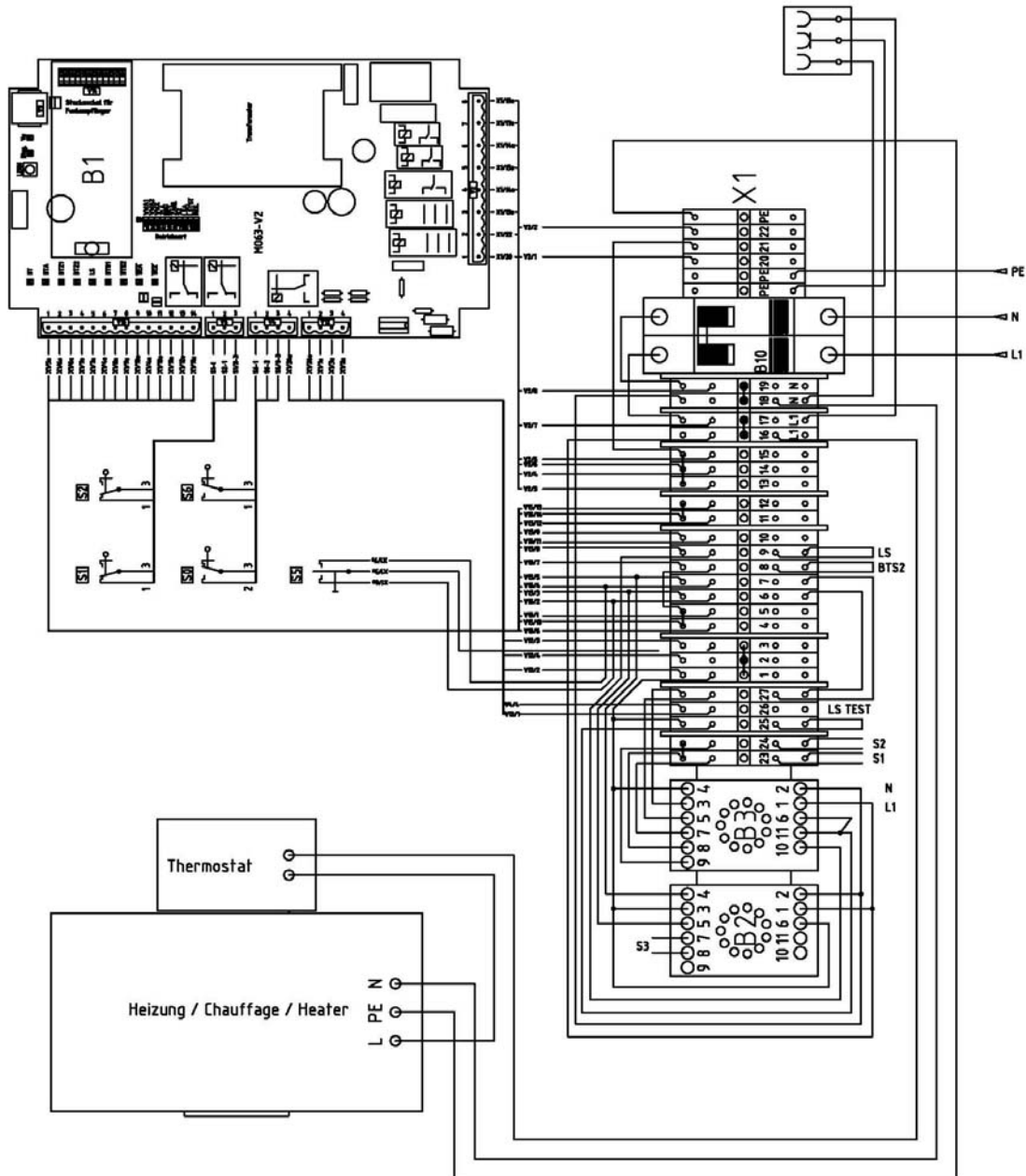


Abbildung 2

## 2 Allgemein

Die Betriebsanleitung muss ständig am Einsatzort der Geräte verfügbar sein. Sie ist von jeder Person, die mit der Bedienung, Wartung, Instandhaltung und dem Transport der Geräte beauftragt wird, gründlich zu lesen und einzuhalten. Unsachgemäße Bedienung, mangelhafte Wartung oder Nichtbeachten der in dieser Anleitung aufgeführten Anweisungen, kann zur Gefährdung von Personen oder zu Sachschäden führen. Sollte in der Betriebsanleitung etwas unverständlich bzw. Anweisungen, Vorgehensweisen und Sicherheitshinweise nicht eindeutig nachvollziehbar sein, wenden Sie sich an ELKA-Torantriebe GmbH u. Co. Betriebs KG, bevor Sie das Gerät in Betrieb nehmen.

Dies bezieht sich auch auf alle Rüstarbeiten, Störungsbehebungen im Arbeitsablauf, Entsorgung von Betriebs- und Hilfsstoffen sowie die Pflege, Wartung, Inspektion und Instandsetzung der Geräte. Zusätzlich zu dieser Betriebsanleitung gelten die Vorschriften zur Unfallverhütung an der Einsatz- und Installationsstelle (Unfallverhütungsvorschrift der gewerblichen Berufsgenossenschaften) und die Vorschriften zum Umweltschutz, sowie die fachtechnisch relevanten Regeln in Bezug auf sicherheits- und fachgerechtes Arbeiten.

Alle Instandsetzungsarbeiten an den Geräten müssen von sachkundigem Fachpersonal durchgeführt werden. Für Schäden, die aus nicht bestimmungsgemäßen Verwendungen entstehen, übernimmt die ELKA-Torantriebe GmbH u. Co. Betriebs KG keine Haftung.

Die ELKA-Torantriebe GmbH u. Co. Betriebs KG kann nicht jede Gefahrenquelle voraussehen. Wird ein Arbeitsgang nicht in der empfohlenen Art und Weise ausgeführt, muss sich der Betreiber davon überzeugen, dass für ihn und andere keine Gefahr besteht. Er sollte auch sicherstellen, dass durch die von ihm gewählte Betriebsart die Geräte nicht beschädigt oder gefährdet werden. Die Geräte dürfen nur betrieben werden, wenn alle Schutz- und Sicherheitseinrichtungen funktionsfähig vorhanden sind. Alle Störungen am Gerät, die die Sicherheit des Benutzers oder Dritter beeinträchtigen, müssen umgehend beseitigt werden. Alle an den Geräten angebrachten Warn- und Sicherheitshinweise sind vollzählig und in lesbarem Zustand zu halten.

Die an unsere elektrischen Schnittstellen anzuschließende Peripherie muss mit dem CE-Zeichen versehen sein, womit die Konformität zu den einschlägigen Forderungen der EG-Richtlinien bescheinigt wird. Es wird darauf hingewiesen, dass bei jedweder Veränderung des Produkts – sei es mechanisch oder elektrisch – die Gewährleistung erlischt und die Konformität nicht gegeben ist. Es dürfen nur ELKA-Zubehörteile und Original Ersatzteile verwendet werden. Bei Zuwiderhandlungen lehnt ELKA jede Haftung ab.



### **HINWEIS!**

Beachten Sie für den ordnungsgemäßen Betrieb der Anlage innerhalb der CEN Staaten unbedingt auch die gültigen europäischen sicherheitsrelevanten Richtlinien und Normen.

*Technische Änderungen im Sinne des Fortschritts vorbehalten.*