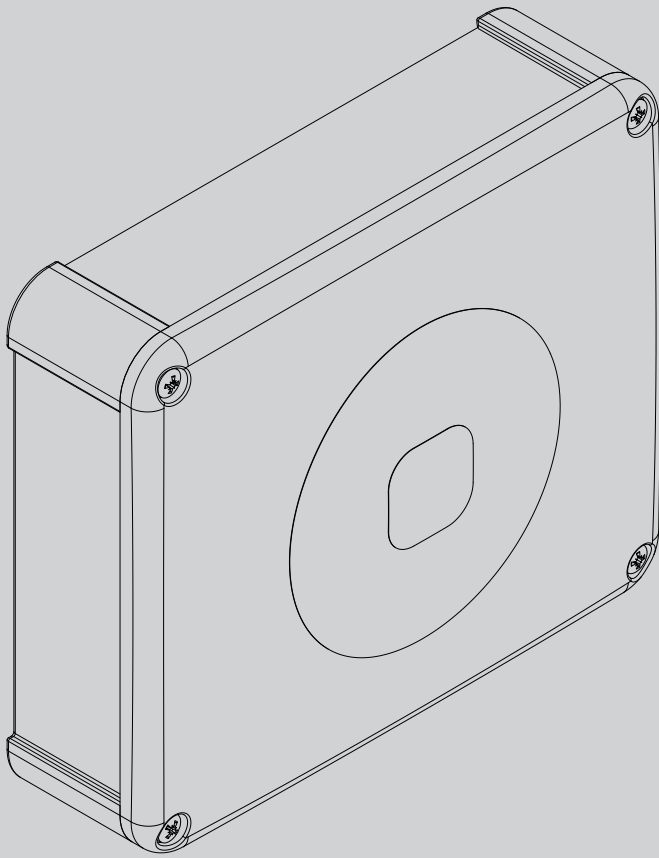




D811773 00100_01 17-11-10

RICEVITORE
RECEIVER
RÉCEPTEUR
EMPFÄNGER
RECEPTOR
ONTVANGER



ISTRUZIONI D'USO E DI INSTALLAZIONE
INSTALLATION AND USER'S MANUAL
INSTRUCTIONS D'UTILISATION ET D'INSTALLATION
INSTALLATIONS-UND GEBRAUCHSANLEITUNG
INSTRUCCIONES DE USO Y DE INSTALACION
INSTALLATIEVOORSCHRIFTEN

GSM RIC 24V

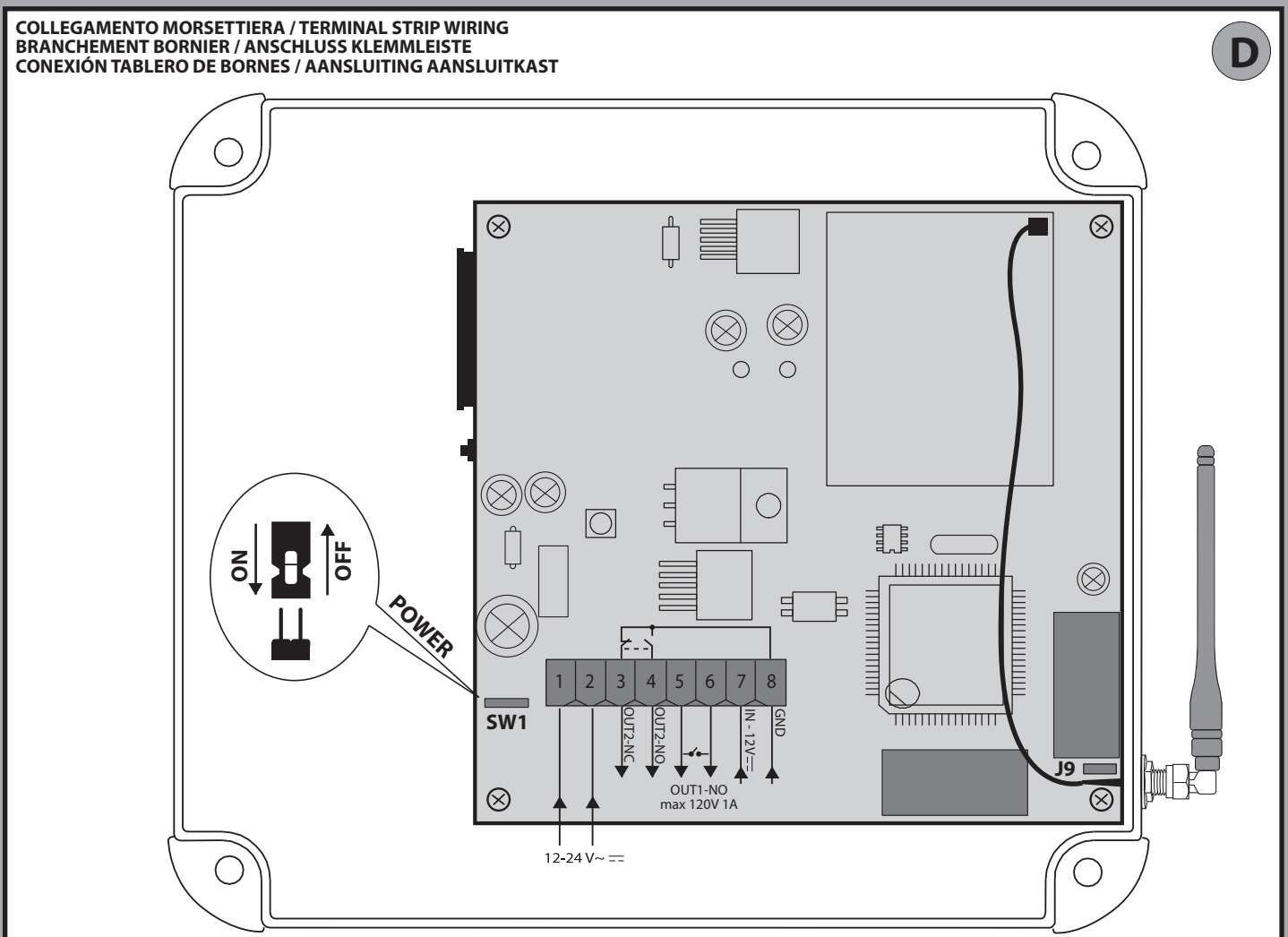
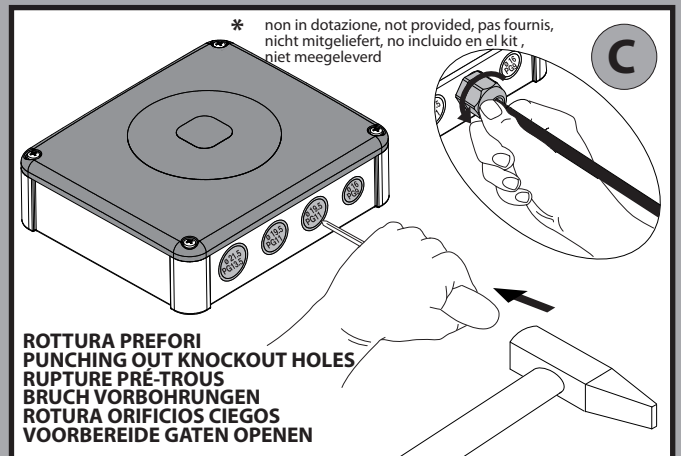
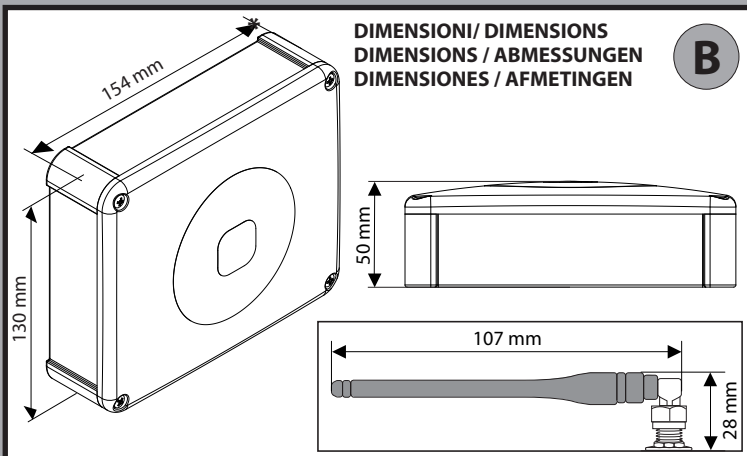
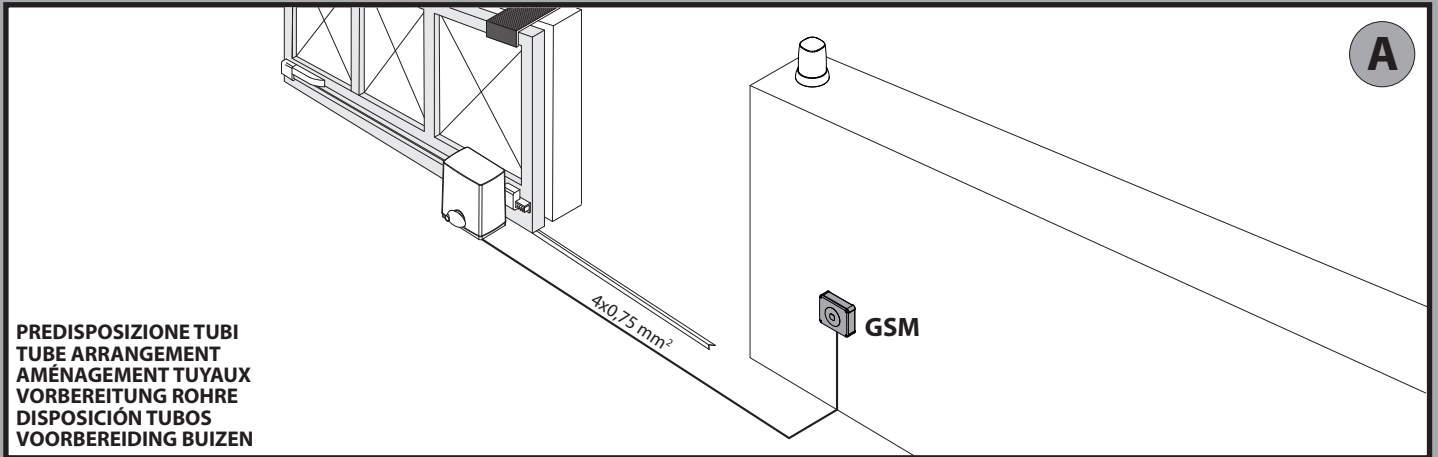


AZIENDA CON SISTEMA DI GESTIONE
INTEGRATO CERTIFICATO DA DNV
= UNI EN ISO 9001:2008 =
UNI EN ISO 14001:2004



INSTALLAZIONE VELOCE-QUICK INSTALLATION-INSTALLATION RAPIDE SCHNELLINSTALLATION-INSTALACIÓN RÁPIDA - SNELLE INSTALLATIE

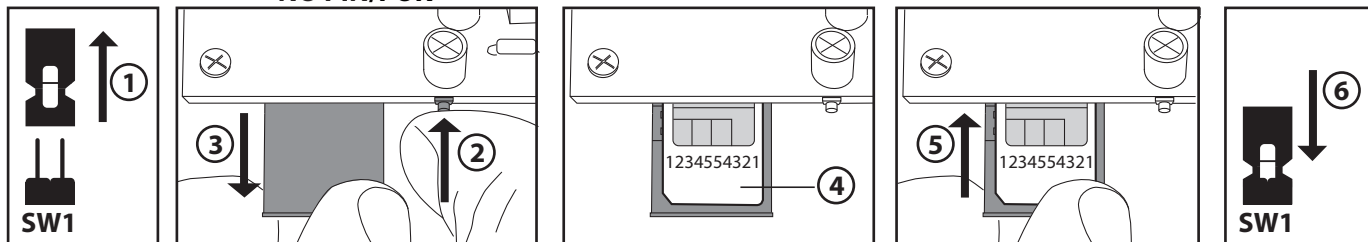
D811773 00100_01



INSERIMENTO SIM / INSERTING THE SIM CARD/ INTRODUCTION CARTE SIM// EINSETZEN DER SIM // INTRODUCCIÓN SIM // SIM AANBRENGEN

E

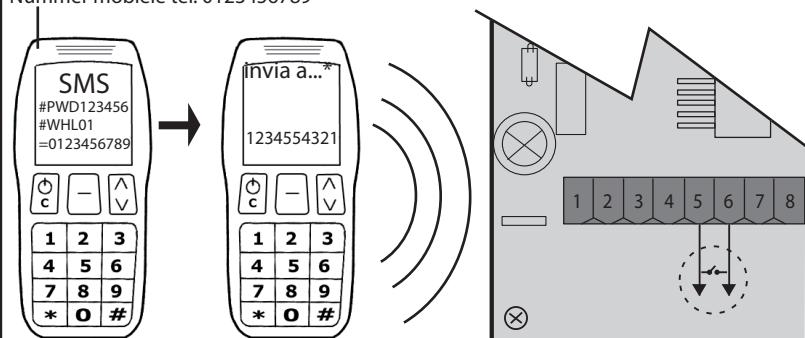
NO PIN/PUK



INSERIMENTO NUOVO NUMERO SU SIM/ADDING A NEW NUMBER TO SIM CARD/ INTRODUCTION NOUVEAU NUMÉRO SUR CARTE SIM/ EINGEBEN EINER NEUEN NUMMER AUF DER SIM/ INTRODUCCIÓN NUEVO NÚMERO EN SIM/NIEUW NUMMER INVOEREN OP DE SIM

F

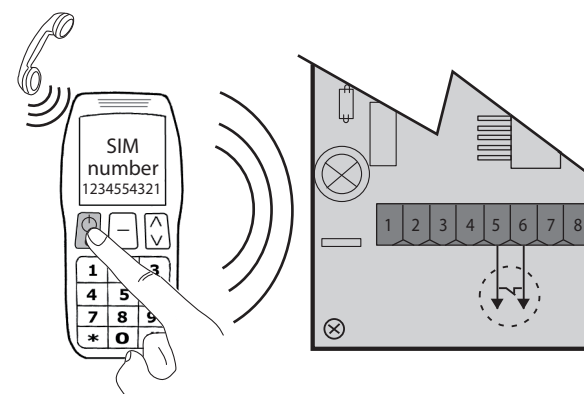
Numero cell. 0123456789/
Mobile number 0123456789/
Numéro de cellulaire 0123456789/
Mobil-Nr. 0123456789 /
Número móvil 0123456789/
Nummer mobiele tel. 0123456789



* invia a...// Send to...// Envoyer à...// Senden an...// Enviar a ...// Stuurt naar...

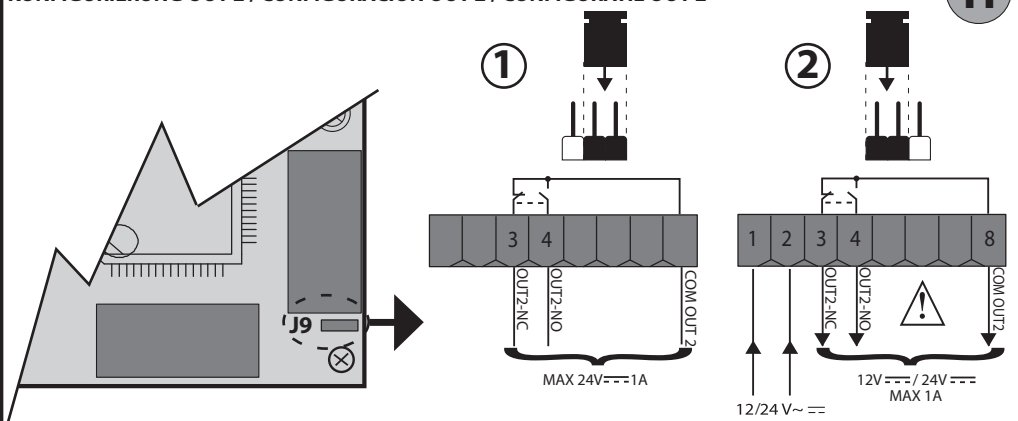
**ATTIVAZIONE USCITA CONTATTO OUT 1
ACTIVATING THE OUT 1 CONTACT OUTPUT
ACTIVATION SORTIE CONTACT OUT 1
AKTIVIERUNG AUSGANG KONTAKT OUT 1
ACTIVACIÓN SALIDA CONTACTO OUT 1
ACTIVERING UITGANG CONTACT OUT 1**

G



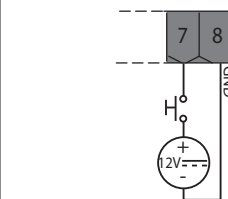
**CONFIGURAZIONE OUT 2 / OUT 2 CONFIGURATION / CONFIGURATION OUT 2
KONFIGURIERUNG OUT 2 / CONFIGURACIÓN OUT 2 / CONFIGURATIE OUT 2**

H



**UTILIZZO INGRESSO "IN"
USE OF <IN> INPUT
UTILISATION ENTRÉE <IN>
VERWENDUNG EINGANG <IN>
USO ENTRADA <IN>
GEBRUIK INGANG <IN>**

I



LISTA PERSONALE / PERSONAL LIST/ LISTE PERSONNELLE/ PERSONALLISTE / LISTA PERSONAL/ PERSOONLIJKE LIJST

J

PASSWORD / MOT DE PASSE / PASSWORD / CONTRASEÑA

.....

Numeri lista/ List of numbers/ Liste numéros/ Nummernliste/ Lista números / Lijst met nummers

01.	16.	31.	46.	61.	76.	91.
02.	17.	32.	47.	62.	77.	92.
03.	18.	33.	48.	63.	78.	93.
04.	19.	34.	49.	64.	79.	94.
05.	20.	35.	50.	65.	80.	95.
06.	21.	36.	51.	66.	81.	96.
07.	22.	37.	52.	67.	82.	97.
08.	23.	38.	53.	68.	83.	98.
09.	24.	39.	54.	69.	84.	99.
10.	25.	40.	55.	70.	85.	
11.	26.	41.	56.	71.	86.	
12.	27.	42.	57.	72.	87.	
13.	28.	43.	58.	73.	88.	
14.	29.	44.	59.	74.	89.	
15.	30.	45.	60.	75.	90.	

AVVERTENZE PER L'INSTALLATORE

ATTENZIONE! Importanti istruzioni di sicurezza. Leggere e seguire attentamente tutte le avvertenze e le istruzioni che accompagnano il prodotto poiché un'installazione errata può causare danni a persone, animali o cose. Le avvertenze e le istruzioni forniscono importanti indicazioni riguardanti la sicurezza, l'installazione, l'uso e la manutenzione. Conservare le istruzioni per allegarle al fascicolo tecnico e per consultazioni future.

Questo prodotto è stato progettato e costruito esclusivamente per l'utilizzo indicato in questa documentazione. Usi diversi da quanto indicato potrebbero essere causa di danni al prodotto e di pericolo.

La Ditta costruttrice di questo prodotto (di seguito "Ditta") declina qualsiasi responsabilità derivante da un uso improprio o diverso da quello per cui è destinato e indicato nella presente documentazione nonché dall'inosservanza della Buona Tecnica nella costruzione delle chiusure (porte, cancelli, ecc.) e dalle deformazioni che potrebbero verificarsi durante l'uso.

L'installazione deve essere eseguita da personale qualificato (installatore professionale, secondo EN12635), nell'osservanza della Buona Tecnica e delle norme vigenti.

Prima di iniziare l'installazione verificare l'integrità del prodotto.

Verificare che l'intervallo di temperatura dichiarato sia compatibile con il luogo destinato all'installazione dell'automazione.

Non installare questo prodotto in atmosfera esplosiva: la presenza di gas o fumi infiammabili costituisce un grave pericolo per la sicurezza.

Togliere l'alimentazione elettrica, prima di qualsiasi intervento sull'impianto. Scollegare anche eventuali batterie tampone se presenti.

Usare esclusivamente parti originali per qualsiasi manutenzione o riparazione. La Ditta declina ogni responsabilità ai fini della sicurezza e del buon funzionamento dell'automazione se vengono impiegati componenti di altri produttori.

Non eseguire alcuna modifica ai componenti dell'automazione se non espressamente autorizzata dalla Ditta.

Smaltire i materiali di imballo (plastica, cartone, polistirolo, ecc.) secondo quanto previsto dalle norme vigenti. Non lasciare buste di nylon e polistirolo alla portata dei bambini.

ATTENZIONE! i conduttori a bassissima tensione di sicurezza devono essere fisicamente separati dai conduttori a bassa tensione.

Tutto quello che non è espressamente previsto nel manuale d'installazione, non è permesso. Il buon funzionamento dell'operatore è garantito solo se vengono rispettati i dati riportati. La ditta non risponde dei danni causati dall'inosservanza delle indicazioni riportate in questo manuale. Lasciando inalterate le caratteristiche essenziali del prodotto, la Ditta si riserva di apportare in qualunque momento le modifiche che essa ritiene convenienti per migliorare tecnicamente, costruttivamente e commercialmente il prodotto, senza impegnarsi ad aggiornare la presente pubblicazione.

INSTALLER WARNINGS

WARNING! Important safety instructions. Carefully read and comply with all the warnings and instructions that come with the product as incorrect installation can cause injury to people and animals and damage to property. The warnings and instructions give important information regarding safety, installation, use and maintenance. Keep hold of instructions so that you can attach them to the technical file and keep them handy for future reference.

This product has been designed and built solely for the purpose indicated herein. Uses other than those indicated herein might cause damage to the product and create a hazard.

The Manufacturer of this product (hereinafter referred to as the "Firm") disclaims all responsibility resulting from improper use or any use other than that for which the product has been designed, as indicated herein, as well as for failure to apply Good Practice in the construction of entry systems (doors, gates, etc.) and for deformation that could occur during use.

Installation must be carried out by qualified personnel (professional installer, according to EN 12635), in compliance with Good Practice and current code.

Before commencing installation, check the product for damage.

Make sure the stated temperature range is compatible with the site in which the automated system is due to be installed.

Do not install this product in an explosive atmosphere: the presence of flammable fumes or gas constitutes a serious safety hazard.

Disconnect the electricity supply before performing any work on the system. Also disconnect buffer batteries, if any are connected.

Only use original spare parts for any maintenance or repair work. The Firm disclaims all responsibility for the correct operation and safety of the automated system if parts from other manufacturers are used.

Do not make any modifications to the automated system's components unless explicitly authorized by the Firm.

Dispose of packaging materials (plastic, cardboard, polystyrene, etc.) in accordance with the provisions of the laws in force. Keep nylon bags and polystyrene out of reach of children.

WARNING! safety extra low voltage wires must be kept physically separate from low voltage wires.

Anything that is not explicitly provided for in the installation manual is not allowed. The operator's proper operation can only be guaranteed if the information given is complied with. The Firm shall not be answerable for damage caused by failure to comply with the instructions featured herein. While we will not alter the product's essential features, the Firm reserves the right, at any time, to make those changes deemed opportune to improve the product from a technical, design or commercial point of view, and will not be required to update this publication accordingly.

AVERTISSEMENTS POUR LE MONTEUR

ATTENTION ! Instructions de sécurité importantes. Veuillez lire et suivre attentivement tous les avertissements et toutes les instructions fournis avec le produit sachant qu'une installation incorrecte peut provoquer des préjudices aux personnes, aux animaux ou aux biens. Les avertissements fournissent des indications importantes concernant la sécurité, l'installation, l'utilisation et l'entretien. Veuillez conserver les instructions pour les joindre au dossier technique et pour d'ultérieures consultations.

Ce produit a été conçu et réalisé exclusivement pour l'usage indiqué dans cette documentation. Tout usage autre que celui indiqué risque d'endommager le produit et d'être une source de danger.

Le Fabricant de ce produit (par la suite « le Fabricant ») décline toute responsabilité dérivant d'un usage incorrect ou différent de celui prévu et indiqué dans la présente documentation, de l'inobservation de la bonne technique de construction des huisseries (portes, portails, etc.) et des déformations pouvant apparaître à l'usage.

Le montage doit être accompli par du personnel qualifié (monteur professionnel, conformément à EN12635), dans le respect de la bonne technique et des normes en vigueur.

Avant de commencer le montage, vérifier l'intégrité du produit.

Vérifier si l'intervalle de température déclaré est compatible avec le lieu destiné à l'installation de l'automatisation.

Ne pas installer ce produit dans une atmosphère explosive: la présence de gaz ou de fumées inflammables constitue un grave danger pour la sécurité.

Mettre hors tensions l'installation avant d'accomplir une quelconque intervention. Déconnecter également les batteries tampon éventuellement présentes.

Utiliser exclusivement des pièces détachées originales pour les opérations d'entretien ou les réparations. Le Fabricant décline toute responsabilité quant à la sécurité et au bon fonctionnement de l'automatisation en cas d'utilisation de composants d'autres Fabricants.

Ne modifier d'aucune façon les composants de l'automatisation sans l'autorisation expresse du Fabricant.

Éliminer les matériaux d'emballage (plastique, carton, polystyrène, etc.) conformément aux normes en vigueur. Ne pas laisser les sachets en plastique et la mousse de polystyrène à la portée des enfants.

ATTENTION ! Les conducteurs à très faible tension de sécurité doivent être physiquement séparés des conducteurs à basse tension. Tout ce qui n'est pas expressément prévu dans le manuel de montage est interdit. Le bon fonctionnement de l'appareil n'est garanti que si les données indiquées sont respectées. Le Fabricant ne répond pas des dommages provoqués par l'inobservation des indications données dans ce manuel. En laissant inaltérées les caractéristiques essentielles de l'appareil, l'entreprise se réserve le droit d'apporter à tout moment les modifications qu'elle jugera opportunes pour améliorer le produit du point de vue technique, commercial et de sa construction, sans s'engager à mettre à jour la présente publication.

HINWEISE FÜR DEN INSTALLATEUR

ACHTUNG! Wichtige Hinweise zur Sicherheit. Bitte lesen und befolgen Sie aufmerksam die Hinweise sowie die Bedienungsanleitung, die das Produkt begleiten, denn eine falsche Installation des Produkts kann zu Verletzungen von Menschen und Tieren sowie zu Sachschäden führen. Sie liefern wichtige Hinweise zur Sicherheit, zur Installation, zur Benutzung und zur Wartung. Bewahren Sie die Anweisungen auf, um sie der technischen Dokumentation hinzuzufügen und sie später konsultieren zu können.

Dieses Produkt wurde ausschließlich für die in der vorliegenden Dokumentation angegebene Verwendung konzipiert und gefertigt. Andere Verwendungen können zu Beschädigungen des Produkts sowie zu Gefahren führen.

Die Firma, die dieses Produkt herstellt (im Folgenden die „Firma“) lehnt jegliche Haftung für Schäden ab, sind zurückzuführen sind auf eine unsachgemäße Benutzung, die von der in der vorliegenden Dokumentation verschieden ist, auf die Nichtbeachtung des Prinzips der sachgerechten Ausführung bei den Türen, Toren usw. oder Verformungen, die während der Benutzung auftreten können.

Die Installation muss von Fachpersonal (professioneller Installateur gemäß EN12635) unter Beachtung der Regeln der guten Technik sowie der geltenden Normen vorgenommen werden.

Vor der Installation muss die Unversehrtheit des Produkts überprüft werden.

Stellen Sie bei der Installation sicher, dass das angegebene Temperaturintervall mit dem Installationsort der Automatisierung kompatibel ist.

Installieren Sie das Produkt nicht in einer explosionsgefährdeten Umgebung. Das Vorhandensein von entzündlichen Gasen stellt eine große Gefahr für die Sicherheit dar.

Unterbrechen Sie vor sämtlichen Eingriffen an der Anlage die Stromversorgung. Klemmen Sie falls vorhanden auch die eventuellen Pufferbatterien ab.

Verwenden Sie bei allen Wartungs- und Reparaturarbeiten ausschließlich Originalersatzteile. Die Firma haftet nicht für die Sicherheit und den ordnungsgemäßen Betrieb der Automatik, falls Komponenten von anderen Herstellern verwendet werden.

Nehmen Sie keine Änderungen an den Komponenten der Automatik vor, die von der Firma nicht ausdrücklich genehmigt werden.

Entsorgen Sie die Verpackungsmaterialien (Plastik, Karton, Styropor usw.) unter Beachtung der geltenden Bestimmungen. Halten Sie Plastiktüten und Styropor von Kindern fern.

ACHTUNG! Die Leiter mit sehr niedriger Sicherheitsspannung müssen von den Leitern mit niedriger Spannung getrennt verlegt werden.

Alles, was im Installationshandbuch nicht ausdrücklich vorgesehen ist, ist untersagt. Der ordnungsgemäße Betrieb des Triebs kann nur garantiert werden, wenn alle angegebenen Daten eingehalten werden. Die Firma haftet nicht für Schäden, die auf die Nichtbeachtung der Hinweise im vorliegenden Handbuch zurückzuführen sind. Unter Beibehaltung der wesentlichen Eigenschaften des Produktes kann die Firma jederzeit und ohne Verpflichtung zur Aktualisierung des vorliegenden Handbuches Änderungen zur technischen, konstruktiven oder handelstechnischen Verbesserung vornehmen.

ADVERTENCIAS PARA LA INSTALACIÓN

ATENCIÓN! Instrucciones de seguridad importantes. Leer y seguir con atención todas las advertencias y las instrucciones que acompañan el producto, ya que la instalación incorrecta puede causar daños a personas, animales o cosas. Las advertencias y las instrucciones brindan importantes indicaciones concernientes a la seguridad, la instalación, el uso y el mantenimiento. Conservar las instrucciones para adjuntarlas a la documentación técnica y para consultas futuras.

Este producto ha sido diseñado y fabricado exclusivamente para el uso indicado en la presente documentación. Otros usos diferentes a lo indicado podrían ocasionar daños al producto y ser causa de peligro.

La Empresa fabricante de este producto (en adelante "empresa") no se responsabiliza por todo aquello que pudiera derivar del uso incorrecto o diferente a aquel para el cual está destinado e indicado en la presente documentación, como tampoco por el incumplimiento de la Buena Técnica en la fabricación de los cierres (puertas, cancelas, etc.), así como por las deformaciones que pudieran producirse durante su uso.

La instalación debe ser realizada por personal cualificado (instalador profesional, conforme a EN12635), en cumplimiento de la Buena Técnica y de las normas vigentes.

Antes de comenzar la instalación, comprobar la integridad del producto.

Comprobar que el intervalo de temperatura declarado sea compatible con el lugar destinado para instalar la automatización.

No instalar este producto en atmósfera explosiva. La presencia de gases o humos inflamables constituye un grave peligro para la seguridad.

Antes de realizar cualquier intervención en la instalación, interrumpir la alimentación eléctrica. Desconectar también eventuales baterías compensadoras si estuvieran presentes.

Usar exclusivamente piezas originales para todas las operaciones de mantenimiento y reparación. La Empresa no se responsabiliza de la seguridad y el buen funcionamiento de la automatización, en caso que se utilicen componentes de otros fabricantes.

No realizar ninguna modificación a los componentes de la automatización si no se cuenta con autorización expresa por parte de la Empresa.

Eliminar los materiales de embalaje (plástico, cartón, poliestireno, etc.) según lo previsto por las normas vigentes. No dejar sobres de nylon y poliestireno al alcance de los niños.

¡ATENCIÓN! los conductores a muy baja tensión de seguridad se deben mantener físicamente separados de los circuitos a baja tensión.

Todo aquello que no expresamente previsto en el manual de instalación, no está permitido. El buen funcionamiento del operador es garantizado sólo si se respetan los datos indicados. La Empresa no se responsabiliza por los daños causados por el incumplimiento de las indicaciones dadas en el presente manual. Dejando inalteradas las características esenciales del producto, la Empresa se reserva el derecho de realizar, en cualquier momento, modificaciones que considere convenientes para mejorar la técnica, la fabricación y la comercialización del producto, sin comprometerse a actualizar la presente publicación.

WAARSCHUWINGEN VOOR DE INSTALLATEUR

LET OP! Belangrijke veiligheidsinstructies. De waarschuwingen en de instructies die met het product meegeleverd worden zorgvuldig lezen en volgen, aangezien verkeerde installatie schade aan personen, dieren of voorwerpen kan veroorzaken. De waarschuwingen en de instructies geven belangrijke aanwijzingen over de veiligheid, de installatie, het gebruik en het onderhoud. De instructies bewaren om ze aan de technische folder toe te voegen voor toekomstige raadpleging.

Dit product is uitsluitend ontworpen en gebouwd voor het gebruik aangegeven in deze documentatie. Soorten gebruik anders dan hetgeen aangegeven, zouden schade aan het product en gevaar kunnen veroorzaken.

Het Bedrijf wijst iedere willekeurige verantwoordelijkheid af voortkomende uit een verkeerd gebruik of een ander gebruik dan het voorbestemde gebruik en dat aangegeven in deze documentatie, evenals uit het niet in acht nemen van het Goed Gebruik bij de constructie van de sluitingen (deuren, hekken, etc.) en uit de vervormingen die tijdens het gebruik zouden kunnen optreden.

De installatie moet worden uitgevoerd door gekwalificeerd personeel (professionele installateur, volgens EN12635), met inachtneming van het Goed Gebruik en de geldende normen.

Alvorens te beginnen met de installatie, de goede toestand van het product controleren.

Controleren of het opgegeven temperatuurinterval compatibel is met de plek bestemd voor de installatie van het automatiseringssysteem.

Dit product niet in een explosieve omgeving installeren: de aanwezigheid van gas of ontvlambare rookgassen vormt een ernstig gevaar voor de veiligheid.

De stroomvoorziening uitschakelen vóór wat voor werkzaamheden dan ook aan de installatie. Ook eventuele bufferbatterijen loskoppelen, indien aanwezig

Uitsluitend originele reserveonderdelen gebruiken voor alle onderhouds- of reparatiewerkzaamheden. Het Bedrijf wijst iedere willekeurige verantwoordelijkheid af uit veiligheidsredenen en vanwege de goede werking van het automatiseringssysteem, als er onderdelen van andere fabrikanten gebruikt worden.

Geen enkele wijziging uitvoeren aan de componenten van het automatiseringssysteem, indien niet uitdrukkelijk door het Bedrijf geautoriseerd. Verpakkingsmaterialen (plastic, karton, polystyrol, etc.) verwerken volgens hetgeen voorzien is door de geldende normen. Nylon zakjes en polystyrol buiten bereik van kinderen bewaren.

OPGELET! de geleiders met zeer lage veiligheidsspanning moeten fysiek gescheiden worden van de geleiders met lage spanning.

Al hetgeen niet uitdrukkelijk voorzien is in de installatiehandleiding, is niet toegestaan. De goede werking van de controller is alleen gegarandeerd, als de vermelde gegevens in acht worden genomen. Het bedrijf is niet gehouden zich te verantwoorden voor de schade veroorzaakt door het niet in acht nemen van de aanwijzingen vermeld in deze handleiding. Terwijl de hoofdkenmerken van het product ongewijzigd blijven, behoudt het Bedrijf zich het recht voor om op ieder willekeurig moment die wijzigingen aan te brengen die zij geschikt acht om het product technisch, constructief en commercieel gezien te verbeteren, zonder deze publicatie te hoeven bijwerken.

1) GENERALITÀ

Ricevitore GSM atto al comando di contatti relè tramite riconoscimento di numeri telefonici abilitati. Il ricevitore GSM può memorizzare fino a 99 numeri telefonici. Questi ultimi attivano l'uscita OUT 1 attraverso una chiamata. Si possono memorizzare fino a 8 destinatari che, se abilitati, ricevono le notifiche da parte della ricevente. Le due uscite inoltre possono essere comandate sia in modo temporizzato sia attraverso messaggi SMS.

2) DATI TECNICI

Alimentazione	12V/ 24V ~ --- + -10%
Temperatura di funzionamento	-5 / +50°C
OUT 1	Contatto N.O. (Max 120V~/24 --- 1A)
OUT 2	Contatto N.O./ N.C. (Max 24V --- 1A)
Grado IP	IP55
Banda	Tri-Band GSM/GPRS 900/1800/1900 MHZ
Max. Numeri telefonici in memoria	99
GSM	
Tipo SIM	3V/1.8V
Antenna	3,5DB - 5DB
Consumo tipico in standby	
Tensione di alimentazione	Consumo (mA)
12 ---	<120mA
12~	<200mA
24 ---	<60mA
24~	<120mA

3) PREDISPOSIZIONE TUBI FIG. A

4) DIMENSIONI FIG. B

5) ROTTURA PREFORI FIG. C

6) COLLEGAMENTO MORSETTIERA FIG. D

Morsetto	Descrizione
1-2	Alimentazione 12V / 24 ~ ---
8-3	OUT 2 Contatto N.C. (max 24V --- 1A)
8-4	OUT 2 Contatto N.O. (max 24V --- 1A)
5-6	OUT 1 Contatto N.O. (max 120V ~ / 24V --- 1A)
7	Ingresso <IN>

7) INSERIMENTO SIM FIG. E

Utilizzare SIM senza codice PIN/PUK. Nota: è necessario rimuovere la richiesta del PIN della SIM prima di inserirla nella scheda, in caso contrario il dispositivo non funzionerà. Per farlo, inserire la SIM in un telefono e disabilitare la richiesta del PIN (di solito c'è un menu di sicurezza che consente di farlo). Se non lo si fa, dopo 3 accensioni, per resettare la SIM, verrà chiesto ulteriormente il codice PUK.

8) INSERIMENTO NUOVO NUMERO SU SIM FIG. F

9) ATTIVAZIONE USCITA CONTATTO OUT 1 FIG. G

10) CONFIGURAZIONE OUT 2 FIG. H

Rif. 1 - Contatto libero (max.24V --- 1A)
Rif. 2 - Contatto alimentato (in base alla tensione di alimentazione 12V/24V ---)

11) UTILIZZO INGRESSO <IN> FIG. I

Collegare 12V --- per ottenere un incremento al conteggio del contatore.

12) LISTA PERSONALE FIG. J

NOTA: nel manuale si usa la seguente convenzione:

- **Attivazione OUT 1** --> uscita morsetti 5-6 **N.C.**

- **Attivazione OUT 2** --> uscita morsetti 8-4 **N.C.**

La password di default è 123456. Il codice da inviare **NON DEVE** contenere spazi e dev'essere scritto in MAIUSCOLO. Ad ogni SMS inviato, la centrale risponde al mittente con un messaggio di risposta.

Qualità del segnale GSM

Verifica del segnale GSM:
Segnale ottimo =31
Segnale buono =16
Segnale sufficiente =12
Segnale scarso <12

Se il segnale risulta minore di 12 individuare una nuova zona dove collocare la scheda o cambiare operatore telefonico con un segnale migliore nella zona interessata.

Codice da inviare	Esempio sms da inviare	Esempio sms ricevuto
#PWDpassword#CSQ?	#PWD123456#CSQ?	CSQ=<23>

N.B. Se non si riceve un sms di risposta probabilmente non si è in una zona coperta dal segnale gsm dell'operatore telefonico.

Inserimento nuovo numero telefonico in memoria

Inserimento di nuovo numero telefonico in memoria (massimo 99 numeri). Il numero telefonico deve contenere al massimo 10 cifre (niente prefisso internazionale).

Codice da inviare	Esempio sms da inviare	Esempio sms ricevuto
#PWDpassword#WHLposizione in memoria=numero telefonico	#PWD123456#WHL01=0123456789 #PWD123456#WHL02=9876543210 #PWD123456#WHL99=xxxxxxxxxx	WHL01: 0123456789 WHL02: 9876543210 WHL99: xxxxxxxxxx

Nell'esempio viene inserito nella posizione 1 il numero telefonico 0123456789, nella posizione 2 il numero telefonico 9876543210 e nella posizione 99 il numero telefonico xxxxxxxxxxxx.

Come attivare l'uscita OUT1

Comporre il numero di telefono della sim inserita nella scheda da un telefono con il numero inserito in memoria. Chiamare. La telefonata verrà automaticamente rifiutata, quindi non ci sono addebiti. La scheda attiva l'uscita OUT1.

Cambio password

Come cambiare password per la gestione delle varie funzioni di programmazione. La password dev'essere composta da 6 cifre numeriche. La password di default è 123456. Tutti gli esempi in questo manuale avranno 123456 come password.

Codice da inviare	Esempio sms da inviare	Esempio sms ricevuto
#PWDpassword#CAPnuova password#CAPnuova password	#PWD123456#CAP321654#CAP321654	CAP: 321654

Nell'esempio la password viene cambiata in 321654. #PWD321654#.....

Tempo attivazione uscita OUT1

Si imposta il tempo di attivazione dell'uscita OUT1 da 1 a 99s (Default 1s) quando la centrale riceve una chiamata da un numero in memoria.

Codice da inviare	Esempio sms da inviare	Esempio sms ricevuto
#PWDpassword#GOTsecondi di attivazione dell'uscita out1	#PWD123456#GOT05	GOT: 05

Nell'esempio l'uscita OUT1 viene attivata per 5s ogni volta che la centrale riceve una chiamata da un numero in memoria.

Verificare numero telefonico memorizzato in una determinata posizione in memoria

Verificare il numero di cellule memorizzato a seconda della posizione in memoria.

Codice da inviare	Esempio sms da inviare	Esempio sms ricevuto
#PWDpassword#WHLposizione in memoria?	#PWD123456#WHL02?	WHL02: 9876543210

Nell'esempio viene interrogata la posizione 02 nella memoria.

MANUALE PER L'INSTALLAZIONE

D811773 00100_01

Cancellazione di un numero in memoria

Cancellare un numero telefonico in memoria.

Codice da inviare	Esempio sms da inviare	Esempio sms ricevuto
#PWDpassword#WHLposizione in memoriaD	#PWD123456#WHL02D	WHL02-OK

Nell'esempio viene cancellato il numero telefonico nella posizione 02 della memoria.

N.B.: per cancellare il numero memorizzato nella posizione 99 inviare il un sms come da esempio:
#PWD123456#WHL99D=000000000

Cancellazione di tutti i numeri in memoria

Vengono cancellati tutti i numeri telefonici in memoria.

Codice da inviare	Esempio sms da inviare	Esempio sms ricevuto
#PWDpassword#WHL99D	#PWD123456#WHL99D	DELALL-OK

Modo di accesso

Accesso libero. Tutti i numeri telefonici che chiamano hanno accesso, anche quelli non memorizzati.

Codice da inviare	Esempio sms da inviare	Esempio sms ricevuto
#PWDpassword#ACMO (zero)	#PWD123456#ACMO	ACM-OFF

Accesso controllato (Default). Solo i numeri telefonici memorizzati hanno accesso.

Codice da inviare	Esempio sms da inviare	Esempio sms ricevuto
#PWDpassword#ACM2	#PWD123456#ACM2	ACM-ON

Funzioni avanzate

Abilitazione delle funzioni avanzate

Abilita il contatore dell'ingresso <IN>. Abilita l'invio delle notifiche.

1=ON
0=OFF (default)

Codice da inviare	Esempio sms da inviare	Esempio sms ricevuto
#PWDpassword#CTR=on off	#PWD123456#CTR=1	CTR=<1>

Nell'esempio si abilita il contatore dell'ingresso <IN> e l'invio delle notifiche.

Inserimento destinatari per la ricezione delle notifiche

Inserimento in memoria di nuovi destinatari, i quali se abilitati, riceveranno le notifiche dalla centrale in base alle funzioni abilitate in seguito. (da 1 a 8)

Codice da inviare	Esempio sms da inviare	Esempio sms ricevuto
#PWDpassword#TELnumero posizione destinatario=numero telefonico programmato per la ricezione delle notifiche	#PWD123456#TEL1=9876543210 #PWD123456#TEL6=xxxxxxxxxx	TEL1: 9876543210 TEL6: xxxxxxxxxx

Nell'esempio viene inserito nella posizione 1 il numero telefonico 9876543210 e nella posizione 6 xxxxxxxxxxxx.

Interrogazione lista destinatari delle notifiche

Vengono elencati tutti i numeri telefonici memorizzati alla ricezione delle notifiche.

Codice da inviare	Esempio sms da inviare	Esempio sms ricevuto
#PWDpassword#TEL?	#PWD123456#TEL?	TEL1: 9876543210 TEL8: xxxxxxxxxx END

Abilitazione destinatari delle notifiche

Il comando da inviare è composto da 8 cifre:

1=ON
0=OFF

Codice da inviare	Esempio sms da inviare	Esempio sms ricevuto
#PWDpassword#RERN=on off on off	#PWD123456#RERN=10011000	RERN: 10011000

Nel esempio vengono abilitati alla ricezione delle notifiche i numeri che sono memorizzati nella posizione 1, 4 e 5.

Verifica dei destinatari delle notifiche

Vengono verificati quali destinatari sono abilitati alla ricezione delle notifiche.

Codice da inviare	Esempio sms da inviare	Esempio sms ricevuto
#PWDpassword#RER?	#PWD123456#RER?	RERN: 10011000

Nell'esempio sono abilitati alla ricezione delle notifiche i numeri che sono memorizzati nella posizione 1, 4 e 5.

MANUALE PER L'INSTALLAZIONE

Messaggio di avviso quanto il contatto <IN> è chiuso

Impostare il messaggio che verrà inviato ai destinatari memorizzati quanto il contatto <IN> è chiuso. Il messaggio non deve superare i 100 caratteri. Usare solo testo abc/ABC/123 e non caratteri speciali (&, %, *, ecc.).

Codice da inviare	Esempio sms da inviare	Esempio sms ricevuto
#PWDpassword#STR=testo messaggio	#PWD123456#STR=Cancello chiuso	String: Cancello chiuso

Il messaggio che verrà inviato è: CANCELLO CHIUSO.

Messaggio di avviso quanto il contatto <IN> è aperto

Impostare il messaggio che verrà inviato ai destinatari memorizzati quanto il contatto <IN> è aperto. Il messaggio non deve superare i 100 caratteri. Usare solo testo abc/ABC/123 e non caratteri speciali (&, %, *, ecc.).

Codice da inviare	Esempio sms da inviare	Esempio sms ricevuto
#PWDpassword#STO=testo messaggio	#PWD123456#STO=Cancello aperto	String: Cancello aperto

Il messaggio che verrà inviato è: CANCELLO APERTO.

Impostazione contatore parziale dell'ingresso <IN>

Impostare il numero di volte che il contatto <IN> viene chiuso dopo il quale, o per i suoi multipli, viene inviato un messaggio di avviso ai destinatari abilitati.

Min 1
Max 65535
Default 500

Il comando da inviare è composto da 5 cifre:

Codice da inviare	Esempio sms da inviare	Esempio sms ricevuto
#PWDpassword#COA=numero di volte che il contatto dev'essere chiuso prima dell'invio della notifica	#PWD123456#COA=00005	COA=00005

Nell'esempio si imposta l'invio delle notifiche alla 5a, 10a, 15a, ecc, volta il contatto <IN> viene chiuso.

Impostazione delle funzioni avanzate

Funzione 1: (default)

- La scheda conta i passaggi dell'ingresso <IN>. Ogni volta che il contatto viene chiuso.
- La scheda invia il messaggio di avviso quando il contatore raggiunge il valore impostato dal comando #COA.

Funzione 2:

- La scheda conta i passaggi dell'ingresso <IN>. Ogni volta che il contatto viene chiuso.
- Viene attivata l'uscita OUT2 al primo passaggio nell'ingresso <IN>. Per diseccitare il relè vedere la funzione #RLOP.
- La scheda invia il messaggio di avviso quando il contatore raggiunge il valore impostato dal comando #COA.

Funzione 3:

- La scheda conta i passaggi dell'ingresso <IN>. Ogni volta che il contatto viene chiuso.
- Viene attivata l'uscita OUT2 al primo passaggio nell'ingresso <IN>. Per diseccitare il relè vedere la funzione #RLOP.
- La scheda invia il messaggio di avviso #STR ogni volta che l'ingresso <IN> viene chiuso.
- La scheda invia il messaggio di avviso quando il contatore raggiunge il valore impostato dal comando #COA.

Funzione 4:

- La scheda conta i passaggi dell'ingresso <IN>. Ogni volta che il contatto viene chiuso.
- Viene attivata l'uscita OUT 2 per 1s ogni volta che l'ingresso <IN> viene chiuso
- La scheda invia il messaggio di avviso quando il contatore raggiunge il valore impostato dal comando #COA.

Funzione 5:

- La scheda invia il messaggio di avviso #STR ogni volta che l'ingresso <IN> viene chiuso.

Funzione 6:

- La scheda invia il messaggio di avviso #STR ogni volta che l'ingresso <IN> viene chiuso.
- La scheda invia il messaggio di avviso #STO ogni volta che l'ingresso <IN> viene aperto.

Codice da inviare	Esempio sms da inviare	Esempio sms ricevuto
#PWDpassword#CTC=numero funzione	#PWD123456#CTC=4	CTC=<4>

Nell'esempio si abilita la funzione 4

Verificare il numero dei passaggi totali dell'ingresso <IN>

Si verifica il numero di passaggi totali dell'ingresso <IN>. Viene incrementato ogni volta che il contatto viene chiuso.

Codice da inviare	Esempio sms da inviare	Esempio sms ricevuto
#PWDpassword#COU?	#PWD123456#COU?	INC: 00143

Nell'esempio ci sono stati 143 passaggi totali

Verificare il numero dei passaggi parziali dell'ingresso <IN>

Si verifica il numero di passaggi parziali dell'ingresso <IN>. Viene incrementato ogni volta che il contatto viene chiuso e viene resettato quando il valore raggiunge il valore impostato in #COA.

Codice da inviare	Esempio sms da inviare	Esempio sms ricevuto
#PWDpassword#COT?	#PWD123456#COT?	INC: 00004

Nell'esempio ci sono stati 4 passaggi parziali

Reset contatore

Sia il contatore totale che quello parziale vengono riportati a 0.

Codice da inviare	Esempio sms da inviare	Esempio sms ricevuto
#PWDpassword#CLA	#PWD123456#CLA	RECO-OK

MODALITA' MANUALE

Attivazione delle uscite OUT1 e OUT2 per un tempo determinato

Vengono attivate le uscite OUT1 e/o OUT2 per un tempo impostabile. Le uscite sono indipendenti.

Min 1s, Max 65535s

Out1=1, Out2=2

Il comando da inviare per indicare i secondi è composto da 5 cifre:

Codice da inviare	Esempio sms da inviare	Esempio sms ricevuto
#PWDpassword#RLYuscita da attivare=secondi in cui l'uscita rimane attiva.	#PWD123456#RLY2=5400	RLY2=05400
Nell'esempio l'uscita 2 rimane attiva per 1 ora e mezza.		

Verifica stato delle uscite

Vengono visualizzati i secondi rimanenti, dall'attivazione dei relè.

Codice da inviare	Esempio sms da inviare	Esempio sms ricevuto
#PWDpassword#RLY?	#PWD123456#RLY?	RLY1: 00000 RLY2: 04800
Nell'esempio l'uscita 2 rimane attiva ancora per 1 ora e 20.		

Attivazione/ disattivazione delle uscite OUT1 e OUT2

Vengono attivate o disattivate le uscite. Le uscite sono indipendenti.

Out1=1, Out2=2

1=ON; 0=OFF

Codice da inviare	Esempio sms da inviare	Esempio sms ricevuto
#PWDpassword#RLOPuscita da attivare=comando	#PWD123456#RLOP2=1	RLOP2-ON
Nell'esempio viene attivata l'uscita OUT2.		

MODALITA' TEMPORIZZATA

Funzioni speciali delle uscite

Funzione 0: (Default)

- Uscite normalmente disattivate. Le funzioni speciali sono disabilitate. Funzionamento normale.

Funzione 1:

- Uscite normalmente attivate. Ad ogni chiamata da numeri telefonici memorizzati in memoria, l'uscita OUT1 viene disattivata per 10s e dopo 30 secondi l'uscita OUT2 viene disattivata per 5secondi.

Funzione 2:

- Uscite normalmente attivate. Programmazione della disattivazione delle uscite in base all'orario giornaliero. Le chiamate da numeri telefonici memorizzate in memoria vengono ignorate.

Codice da inviare	Esempio sms da inviare	Esempio sms ricevuto
#PWDpassword#FTRY=numero funzione	#PWD123456#FTRY=2	FTRY=<2>
Nell'esempio viene abilitata la funzione 2		

Programmazione della disattivazione delle uscite OUT1 e OUT2 in base all'orario giornaliero

Viene impostato l'orario e il tempo di disattivazione delle singole uscite.

Sono possibili 8 programmazioni.

SS,MM,HH,TTT,G,R; ATTENZIONE ALLE VIRGOLE E AL PUNTO VIRGOLA.

Codice da inviare	Esempio sms da inviare	Esempio sms ricevuto
#PWDpassword#SMW=secodi, minuti, ora, tempo di disattivazione dell'uscita in secondi, numero di programmazioni programmate, relè programmato;	#PWD123456#SMW=00,48,18,015,1,2;	SMW:00,48,18,015,1,2
Nell'esempio alle 18.48.00 per 15s viene disattivata l'uscita OUT2.		

Regolazione orologio interno

Regolare l'ora in formato 24 ore

SS,MM,HH,TTT,G,R; ATTENZIONE ALLE VIRGOLE E AL PUNTO VIRGOLA.

Codice da inviare	Esempio sms da inviare	Esempio sms ricevuto
#PWDpassword#TSET=secodi, minuti, ora;	#PWD123456#TSET=00,30,08;	TIME:00,30,08
Nell'esempio l'orologio viene regolato alle 8.30.00.		

Reset della scheda

Riporta la centrale ai valori di fabbrica.

N.B. non vengono cancellati i numeri telefonici presenti in memoria.

Codice da inviare	Esempio sms da inviare	Esempio sms ricevuto
*REST#password	*REST#123456	REST-OK

Verifica revisione software e hardware

Codice da inviare	Esempio sms da inviare	Esempio sms ricevuto
#PWDpassword#EDI?	#PWD123456#EDI?	<WT-009_LIA>2009/8/08/10:45HW:1.0SW:1.0MW:2.3>

INSTALLATION MANUAL

D811773 00100_01

1) GENERAL INFORMATION

GSM receiver designed to command relay contacts through recognition of authorized telephone numbers. The GSM receiver can store up to 99 telephone numbers. These numbers activate the output OUT 1 through a call. You can store up to 8 recipients who, if authorized, receive messages from the receiver. Furthermore, the two outputs can be controlled either on a timed basis or through SMS text messages.

2) TECHNICAL SPECIFICATIONS

Power supply	12V/ 24V ~ --- + -10%
Operating temperature range	-5 / +50°C
OUT 1	NO contact (Max. 120V~/24 --- 1A)
OUT 2	NO/NC contact (Max. 24V --- 1A)
IP rating	IP55
Band	Tri-Band GSM/GPRS 900/1800/1900 MHZ
Max. telephone numbers stored in memory	99
GSM	
SIM card type	3V / 1.8V
Antenna	3.5dB – 5dB
Typical standby power demand	
Supply voltage	Consumption (mA)
12 ---	<120mA
12~	<200mA
24 ---	<60mA
24~	<120mA

NOTE: the following convention is used herein:

- **Activation** OUT 1 --> 5-6 terminals output **NC**

- **Activation** OUT 2 --> OUT 2 --> 8-4 terminals output **NC**

The default password is 123456. The code to be sent **MUST NOT** contain spaces and must be written in UPPER CASE. Every time a text message is sent, the controller answers the sender with a reply text.

GSM signal quality

Checking the GSM signal:
 Excellent signal =31
 Good signal =16
 Sufficient signal =12
 Poor signal <12

Should the signal be lower than 12, find a new location for the board or switch to a telephone provider with a better signal in the area in question.

Code to be sent	Sample text to be sent	Sample text received
#PWDpassword#CSQ?	#PWD123456#CSQ?	CSQ=<23>

N.B. If you do not receive a reply text, it probably means you are not in an area covered by the telephone provider's GSM signal.

Adding a new telephone number to the memory

Adding a new telephone number to the memory (maximum 99 numbers).
 The telephone number must contain no more than 10 digits (no country code).

Code to be sent	Sample text to be sent	Sample text received
#PWDpassword#WHLposition in memory=telephone number	#PWD123456#WHL01=0123456789 #PWD123456#WHL02=9876543210 #PWD123456#WHL99=xxxxxxxxxx	WHL01: 0123456789 WHL02: 9876543210 WHL99: xxxxxxxxxx

In the example, the telephone number 0123456789 is added in position 1; telephone number 9876543210 in position 2; and telephone number xxxxxxxxxx in position 99.

How to activate output OUT1

Dial the telephone number of the SIM card inserted in the board from a telephone with a number entered in the memory. The call will automatically be rejected, so there is no charge. The board activates output OUT1.

Changing the password

How to change the password to manage the various programming functions. The password must be made up of 6 digits.
 The default password is 123456. All examples in this manual will have 123456 as the password.

Code to be sent	Sample text to be sent	Sample text received
#PWDpassword#CAPnew password#CAPnew password	#PWD123456#CAP321654#CAP321654	CAP: 321654

In the example, the password is changed to 321654. #PWD321654#.....

OUT1 output activation time

Set the OUT1 output activation time in the range 1 to 99 sec. (default setting 1 sec.) when the controller receives a call from a number stored in the memory.

Code to be sent	Sample text to be sent	Sample text received
#PWDpassword#GOTout1 output activation time in sections	#PWD123456#GOT05	GOT: 05

In the example, output OUT1 is activated for 5 sec. whenever the controller receives a call from a number stored in the memory.

Checking a telephone number stored in a given position in the memory

Checking a stored mobile number based on its position in the memory.

Code to be sent	Sample text to be sent	Sample text received
#PWDpassword#WHLposition in memory?	#PWD123456#WHL02?	WHL02: 9876543210

In the example, position 02 in the memory is queried.

3) TUBE ARRANGEMENT FIG. A

4) DIMENSIONS FIG. B

5) PUNCHING OUT KNOCKOUT HOLES FIG. C

6) TERMINAL STRIP WIRING FIG. D

Terminal	Description
1-2	Power supply 12V / 24 ~ ---
8-3	OUT 2 NC contact (max. 24V --- 1A)
8-4	OUT 2 NO contact (max. 24V --- 1A)
5-6	OUT 1 NO contact (max. 120V ~ / 24V --- 1A)
7	Input <IN>

7) INSERTING THE SIM CARD FIG. E

Use SIM card without PIN/PUK number.

Note: you need to remove the SIM card PIN request before inserting it in the board, otherwise the device will not work. To do this, insert the SIM card in a telephone and disable the PIN request (there's usually a security menu that allows you to do this). If you don't do this, after turning the phone on 3 times, you will be asked for the PUK number again to reset the SIM card.

8) ADDING A NEW NUMBER TO SIM CARD FIG. F

9) ACTIVATING THE OUT 1 CONTACT OUTPUT FIG. G

10) OUT 2 CONFIGURATION FIG. H

Ref. 1 - Free contact (max. 24V --- 1A)

Ref. 2 - Powered contact (based on 12V/24V --- supply voltage)

11) USE OF <IN> INPUT FIG. I

Connect 12V --- to produce increased counter count.

12) PERSONAL LIST FIG. J

ENGLISH

INSTALLATION MANUAL

D811773 00100_01

Deleting a number stored in the memory

To delete a telephone number stored in the memory.

Code to be sent	Sample text to be sent	Sample text received
#PWD _{password} #WHL _{position in memory} D	#PWD123456#WHL02D	WHL02-OK

In the example, the telephone number stored in position 02 in the memory is deleted.

NB: to delete the number stored in position 99, send a text message like the one in the example:

#PWD123456#WHL99D=0000000000

Deleting all numbers stored in the memory

All telephone numbers stored in the memory are deleted.

Code to be sent	Sample text to be sent	Sample text received
#PWD _{password} #WHL99D	#PWD123456#WHL99D	DELALL-OK

Access mode

Free access. Access is granted to all telephone numbers that call, even those not stored in the memory

Code to be sent	Sample text to be sent	Sample text received
#PWD _{password} #ACM0 (zero)	#PWD123456#ACM0	ACM-OFF

Controlled access (default setting). Access is granted only to telephone numbers that are stored in the memory.

Code to be sent	Sample text to be sent	Sample text received
#PWD _{password} #ACM2	#PWD123456#ACM2	ACM-ON

Advanced functions

Enabling advanced functions

To enable input <IN> counter. To enable sending of messages.

1=ON
0=OFF (default setting)

Code to be sent	Sample text to be sent	Sample text received
#PWD _{password} #CTR= <i>on off</i>	#PWD123456#CTR=1	CTR=<1>

In the example, the input <IN> counter and sending of messages are enabled.

Adding recipients to receive messages

Adding new recipients to the memory who, if authorized, will receive messages from the controller based on whichever functions are enabled below. (from 1 to 8)

Code to be sent	Sample text to be sent	Sample text received
#PWD _{password} #TEL _{recipient position number=telephone number programmed for receiving messages}	#PWD123456#TEL1=9876543210 #PWD123456#TEL6=XXXXXXXXXX	TEL1: 9876543210 TEL6: XXXXXXXXXX

In the example, the telephone number 9876543210 is added in position 1 and xxxxxxxxxx in position 6.

Message recipient list query

Lists all telephone numbers stored in the memory authorized to receive messages.

Code to be sent	Sample text to be sent	Sample text received
#PWD _{password} #TEL?	#PWD123456#TEL?	TEL1: 9876543210 TEL8: XXXXXXXXXX END

Authorizing recipients to receive messages

The command to be sent is made up of 8 digits:

1=ON
0=OFF

Code to be sent	Sample text to be sent	Sample text received
#PWD _{password} #RERN= <i>on off on off</i>	#PWD123456#RERN=10011000	RERN: 10011000

In the example, the numbers stored in positions 1, 4 and 5 are authorized to receive messages.

Checking recipients to receive messages

Checks which recipients are authorized to receive messages.

Code to be sent	Sample text to be sent	Sample text received
#PWD _{password} #RER?	#PWD123456#RER?	RERN: 10011000

In the example, the numbers stored in positions 1, 4 and 5 are authorized to receive messages.

INSTALLATION MANUAL

Warning message when <IN> contact is closed

Set the message that will be sent to authorized recipients in the memory when <IN> contact is closed. The message must be no more than 100 characters long. Only use letters and numbers abc/ABC/123; do not use special characters (&, %, *, etc.).

Code to be sent	Sample text to be sent	Sample text received
#PWDpassword#STR=message text	#PWD123456#STR=Gate closed	String: Gate closed
The message that will be sent is: GATE CLOSED.		

Warning message when <IN> contact is opened

Set the message that will be sent to authorized recipients in the memory when <IN> contact is opened. The message must be no more than 100 characters long. Only use letters and numbers abc/ABC/123; do not use special characters (&, %, *, etc.).

Code to be sent	Sample text to be sent	Sample text received
#PWDpassword#STO=message text	#PWD123456#STO=Gate open	String: Gate open
The message that will be sent is: GATE OPEN.		

Setting input <IN> partial counter

Set the number of times the <IN> contact is closed after which, or after multiples of which, a warning message is sent to authorized recipients.

Min. 1
Max. 65535
Default setting 500
The command to be sent is made up of 5 digits:

Code to be sent	Sample text to be sent	Sample text received
#PWDpassword#COA=number of times contact must be closed before message is sent	#PWD123456#COA=00005	COA=00005
In the example, message sending has been set to the 5th, 10th, 15th time etc. the <IN> contact is closed.		

Setting advanced functions

Function 1: (default setting)

- The board counts the number of times input <IN> changes state. *Every time the contact is closed.*
- The board sends the warning message when the counter reaches the value set by command #COA.

Function 2:

- The board counts the number of times input <IN> changes state. *Every time the contact is closed.*
- Output OUT2 is activated when input <IN> first changes state. *See #RLOP function for instructions on de-energizing the relay.*
- The board sends the warning message when the counter reaches the value set by command #COA.

Function 3:

- The board counts the number of times input <IN> changes state. *Every time the contact is closed.*
- Output OUT2 is activated when input <IN> first changes state. *See #RLOP function for instructions on de-energizing the relay.*
- The board sends the #STR warning message every time input <IN> is closed.
- The board sends the warning message when the counter reaches the value set by command #COA.

Function 4:

- The board counts the number of times input <IN> changes state. *Every time the contact is closed.*
- Output OUT 2 is activated for 1 sec. every time input <IN> is closed.
- The board sends the warning message when the counter reaches the value set by command #COA.

Function 5:

- The board sends the #STR warning message every time input <IN> is closed.

Function 6:

- The board sends the #STR warning message every time input <IN> is closed.
- The board sends the #STO warning message every time input <IN> is opened.

Code to be sent	Sample text to be sent	Sample text received
#PWDpassword#CTC=function number	#PWD123456#CTC=4	CTC=<4>
Function 4 is enabled in the example.		

Checking the total number of times input <IN> has changed state

Checks the total number of times input <IN> has changed state. *The number increases every time the contact is closed.*

Code to be sent	Sample text to be sent	Sample text received
#PWDpassword#COU?	#PWD123456#COU?	INC: 00143
In the example, the total number of times the input has changed state is 143.		

Checking the partial number of times input <IN> has changed state

Checks the partial number of times input <IN> has changed state. *The number increases every time the contact is closed and is reset when the value reaches the value set in #COA.*

Code to be sent	Sample text to be sent	Sample text received
#PWDpassword#COT?	#PWD123456#COT?	INC: 00004
In the example, the partial number of times the input has changed state is 4.		

Counter reset

Both the total and partial counters are reset to 0.

Code to be sent	Sample text to be sent	Sample text received
#PWDpassword#CLA	#PWD123456#CLA	RECO-OK

MANUAL MODE:

Activation of outputs OUT1 and OUT2 for a given time

Outputs OUT1 and/or OUT2 are activated for a settable time. The outputs are independent.
 Min. 1 sec., Max. 65535 sec.
 Out1=1, Out2=2
 The command to be sent to indicate the number of seconds is made up of 5 digits:

Code to be sent	Sample text to be sent	Sample text received
#PWDpassword#RLYoutput to be activated=length of time output stays active in seconds.	#PWD123456#RLY2=5400	RLY2=05400

In the example, output 2 stays active for 1 and a half hours.

Checking output state

Displays the seconds remaining, since relays were activated.

Code to be sent	Sample text to be sent	Sample text received
#PWDpassword#RLY?	#PWD123456#RLY?	RLY1: 00000 RLY2: 04800

In the example, output 2 stays active for another 1 hour 20 minutes.

Activating/deactivating outputs OUT1 and OUT2

The outputs are activated or deactivated. The outputs are independent.
 Out1=1, Out2=2
 1=ON; 0=OFF

Code to be sent	Sample text to be sent	Sample text received
#PWDpassword#RLOPoutput to be activated=command	#PWD123456#RLOP2=1	RLOP2-ON

In the example, output OUT2 is activated.

TIMED MODE

Special output functions

Function 0: (default setting)
 - Normally deactivated outputs. Special functions are disabled. Normal mode.
 Function 1:
 - Normally activated outputs. Every time a call is made from telephone numbers stored in the memory, output OUT1 is deactivated for 10 sec. and, after 30 seconds, output OUT2 is deactivated for 5 sec.
 Function 2:
 - Normally activated outputs. Programming deactivation of outputs based on time of day. Calls from telephone numbers stored in the memory are disregarded.

Code to be sent	Sample text to be sent	Sample text received
#PWDpassword#FTRY=function number	#PWD123456#FTRY=2	FTRY=<2>

Function 2 is enabled in the example

Programming deactivation of outputs OUT1 and OUT2 based on time of day

Determines at what time individual outputs are deactivated and for how long.
 8 times can be programmed.
 SS,MM,HH,TTT,G,R; BE CAREFUL TO GET THE COMMAS AND SEMI-COLON IN THE RIGHT PLACE.

Code to be sent	Sample text to be sent	Sample text received
#PWDpassword#SMW=seconds,minutes,hour,output deactivation time in seconds,number of times programmed,relay programmed;	#PWD123456#SMW=00,48,18,015,1,2;	SMW:00,48,18,015,1,2

In the example, output OUT2 is deactivated at 18:48:00 for 15 sec.

Internal clock set

Set time in 24-hour format
 SS,MM,HH,TTT,G,R; BE CAREFUL TO GET THE COMMAS AND SEMI-COLON IN THE RIGHT PLACE.

Code to be sent	Sample text to be sent	Sample text received
#PWDpassword#TSET=seconds,minutes,hour;	#PWD123456#TSET=00,30,08;	TIME:00,30,08

In the example, the clock is set to 08:30:00.

Board reset

Restores the controller's factory settings.
 N.B. the telephone numbers stored in the memory are not deleted.

Code to be sent	Sample text to be sent	Sample text received
*REST#password	*REST#123456	REST-OK

Checking software and hardware version

Code to be sent	Sample text to be sent	Sample text received
#PWDpassword#EDI?	#PWD123456#EDI?	<WT-009_LIA>2009/8/08/10:45HW:1.0SW:1.0MW:2.3>

1) GÉNÉRALITÉS

Récepteur GSM pour commander les contacts relais par reconnaissance des numéros de téléphones autorisés. Le récepteur GSM peut mémoriser jusqu'à 99 numéros de téléphone. Ceux-ci activent la sortie OUT1 à travers un appel. On peut mémoriser jusqu'à 8 destinataires qui, s'ils sont autorisés, reçoivent les notifications du récepteur. Les deux sorties peuvent en outre être commandées soit en mode temporisé soit à travers des messages SMS.

2) DONNÉES TECHNIQUES

Alimentation	12V/ 24V ~ --- + -10%
Température de fonctionnement	-5 / +50°C
OUT 1	Contact N.O. (Maxi 120V~/24 --- 1A)
OUT 2	Contact N.O./N.F. (Maxi 24V --- 1A)
Degré IP	IP55
Bande	Tri-Bande GSM/GPRS 900/1800/1900 MHZ
Maxi Numéros de téléphone en mémoire	99
GSM	
Type SIM	3V / 1,8V
Antenne	3,5DB - 5DB
Consommation en standby	
Tension d'alimentation	Consommation (mA)
12 ---	<120mA
12~	<200mA
24 ---	<60mA
24~	<120mA

REMARQUE: dans le manuel on utilise la convention suivante:

- **Activation** OUT 1 --> sortie bornes 5-6 **N.F.**

- **Activation** OUT 2 --> sortie bornes 8-4 **N.F.**

Le mot de passe par défaut est 123456. Le code à envoyer **NE DOIT PAS** contenir d'espaces et doit être écrit en MAJUSCULE. A chaque SMS envoyé, la ventrale envoi à l'expéditeur un message de réponse.

Qualité du signal GSM

Vérification du signal GSM
Signal excellent =31
Signal bon =16
Signal suffisant =12
Signal insuffisant <12

Si le signal est inférieur à 12 il faut trouver un nouvel endroit où placer la carte ou bien changer d'opérateur téléphonique, pour un autre offrant un meilleur signal dans la zone intéressée.

Code à envoyer	Exemple de SMS à envoyer	Exemple de SMS reçu
#PWDpassword#CSQ?	#PWD123456#CSQ?	CSQ=<23>

N.B. Si on ne reçoit aucun SMS de réponse la zone n'est probablement pas couverte par le signal GSM de l'opérateur téléphonique.

Saisie nouveau numéro de téléphone en mémoire

Saisie d'un nouveau numéro de téléphone dans la mémoire (99 numéros maximum).

Le numéro de téléphone doit contenir un maximum de 10 chiffres (pas d'indicatif international).

Code à envoyer	Exemple de SMS à envoyer	Exemple de SMS reçu
#PWDpassword#WHLposition dans mémoire=numéro téléphone	#PWD123456#WHL01=0123456789 #PWD123456#WHL02=9876543210 #PWD123456#WHL99=xxxxxxxxxx	WHL01: 0123456789 WHL02: 9876543210 WHL99: xxxxxxxxxx

Dans l'exemple on saisit dans la position 1 le numéro de téléphone 0123456789, dans la position 2 le numéro de téléphone 9876543210 et dans la position 99 le numéro de téléphone xxxxxxxxxxxx.

Comment activer la sortie OUT1

Composer le numéro de téléphone de la SIM saisi dans la carte d'un téléphone ayant le numéro saisi en mémoire. Appeler. L'appel sera automatiquement refusé, il n'y aura donc aucun débit. La carte active la sortie OUT1.

Changement du mot de passe

Comment changer le mot de passe de gestion des différentes fonctions de programmation. Le mot de passe doit être formé de 6 chiffres.

Le mot de passe par défaut est 123456. Tous les exemples de ce manuel auront 123456 comme mot de passe.

Code à envoyer	Exemple de SMS à envoyer	Exemple de SMS reçu
#PWDpassword#CAPnouveau password#CAPnouveau password	#PWD123456#CAP321654#CAP321654	CAP: 321654

Dans l'exemple le mot de passe est modifié en 321654. #PWD321654#.....

Temps d'activation sortie OUT1

On configure le temps d'activation de la sortie OUT1 de 1 à 99 (Défaut 1s) lorsque la centrale reçoit un appel provenant d'un numéro en mémoire.

Code à envoyer	Exemple de SMS à envoyer	Exemple de SMS reçu
#PWDpassword#GOTsecondes d'activation par défaut de la sortie out1	#PWD123456#GOT05	GOT: 05

Dans l'exemple la sortie OUT1 est activée pendant 5 s chaque fois que la centrale reçoit un appel d'un numéro en mémoire.

Vérifier numéro de téléphone mémorisé dans une position précise de la mémoire.

Vérifier le numéro de cellulaire mémorisé selon la position dans la mémoire.

Code à envoyer	Exemple de SMS à envoyer	Exemple de SMS reçu
#PWDpassword#WHLposition dans mémoire?	#PWD123456#WHL02?	WHL02: 9876543210

Dans l'exemple on interroge la position 02 dans la mémoire.

3) PRÉDISPOSITIONS TUYAUX Fig. A**4) DIMENSION Fig. B****5) RUPTURE PRÉ-TROUS Fig. C****6) CONNEXIONS BORNIER Fig. D**

Borne	Description
1-2	Alimentation 12V / 24 ~ ---
8-3	OUT 2 Contact N.F. (maxi 24V --- 1A)
8-4	OUT 2 Contact N.O. (maxi 24V --- 1A)
5-6	OUT 1 Contact N.O. (maxi 120V ~ / 24V --- 1A)
7	Entrée <IN>

7) INTRODUCTION SIM FIG. E

UTILISER UNE SIM SANS CODE PIN/PUK.

Remarque: il faut éliminer de la carte SIM la demande du code PIN avant de l'introduire dans la carte, en cas contraire le dispositif ne fonctionnera pas. Pour cela, introduire la carte SIM dans un téléphone et désactiver la demande du code PIN (il y a généralement un menu de sécurité qui permet de le faire). Si cela n'est pas fait, après 3 allumages, pour réinitialiser la carte sim, le code PUK sera demandé.

8) SAISIE NOUVEAU NUMÉRO SUR CARTE SIM FIG. F**9) ACTIVATION SORTIE CONTACT OUT 1 FIG. G****10) CONFIGURATION OUT 2 Fig. H**

Réf. 1 – Contact libre (maxi 24V --- 1A)

Réf. 2 – Contact alimenté (selon la tension d'alimentation 12V/24V ---)

11) UTILISATION ENTRÉE <IN> Fig. I

Branchez 12V --- pour obtenir une augmentation du décompte du compteur.

12) LISTE PERSONNELLE FIG. J

MANUEL D'INSTALLATION

D811773 00100_01

Suppression d'un numéro en mémoire

Supprimer un numéro de téléphone en mémoire.

Code à envoyer	Exemple de SMS à envoyer	Exemple de SMS reçu
#PWDpassword#WHLposition dans mémoireD	#PWD123456#WHL02D	WHL02-OK

Dans l'exemple le numéro de téléphone dans la position 02 de la mémoire est supprimé.

N.B.: pour supprimer le numéro mémorisé dans la position 99 envoyez un SMS comme dans l'exemple:
#PWD123456#WHL99D=0000000000

Suppression de tous les numéros dans la mémoire

On supprime tous les numéros de téléphone dans la mémoire.

Code à envoyer	Exemple de SMS à envoyer	Exemple de SMS reçu
#PWDpassword#WHL99D	#PWD123456#WHL99D	DELALL-OK

Mode d'accès

Accès libre. Tous les numéros de téléphone qui appellent ont accès, même ceux non mémorisés.

Code à envoyer	Exemple de SMS à envoyer	Exemple de SMS reçu
#PWDpassword#ACMO (zéro)	#PWD123456#ACMO	ACM-OFF

Accès contrôlé (par défaut). Seuls les numéros de téléphone mémorisés ont accès.

Code à envoyer	Exemple de SMS à envoyer	Exemple de SMS reçu
#PWDpassword#ACM2	#PWD123456#ACM2	ACM-ON

Fonctions avancées

Activation des fonctions avancées

Active le compteur de l'entrée <IN>. Active l'envoi des notifications.

1=ON
0=OFF (défaut)

Code à envoyer	Exemple de SMS à envoyer	Exemple de SMS reçu
#PWDpassword#CTR=on off	#PWD123456#CTR=1	CTR=<1>

Dans l'exemple on active le compteur de l'entrée <IN> et l'envoi des notifications.

Saisie destinataires pour la réception des notifications

Saisie dans la mémoire de nouveaux destinataires, qui, s'ils sont autorisés, recevront les notifications de la centrale selon les fonctions activées par la suite. (de 1 à 8)

Code à envoyer	Exemple de SMS à envoyer	Exemple de SMS reçu
#PWDpassword#TELnuméro position destinataire=numéro téléphone programmé pour la réception des notifications	#PWD123456#TEL1=9876543210 #PWD123456#TEL6=xxxxxxxxxx	TEL1: 9876543210 TEL6: xxxxxxxxxx

Dans l'exemple on saisit dans la position 1 le numéro de téléphone 9876543210 et dans la position 6 xxxxxxxxxxxx.

Interrogation liste destinataires des notifications

Tous les numéros de téléphone mémorisés sont énumérés à la réception des notifications.

Code à envoyer	Exemple de SMS à envoyer	Exemple de SMS reçu
#PWDpassword#TEL?	#PWD123456#TEL?	TEL1: 9876543210 TEL8: xxxxxxxxxx END

Autorisation destinataires des notifications

La commande à envoyer est formée de 8 chiffres.

1=ON
0=OFF

Code à envoyer	Exemple de SMS à envoyer	Exemple de SMS reçu
#PWDpassword#RERN=on off on off	#PWD123456#RERN=10011000	RERN: 10011000

L'exemple montre les numéros autorisés à recevoir les notifications, qui sont mémorisés dans les positions 1, 4 et 5.

Vérification des destinataires des notifications

On vérifie quels sont les destinataires autorisés à la réception des notifications.

Code à envoyer	Exemple de SMS à envoyer	Exemple de SMS reçu
#PWDpassword#RER?	#PWD123456#RER?	RERN: 10011000

L'exemple montre les numéros autorisés à recevoir les notifications, qui sont mémorisés dans les positions 1, 4 et 5.

MANUEL D'INSTALLATION

Message avisant que le contact <IN> est fermé

Configurer le message qui sera envoyé aux destinataires mémorisés lorsque le contact <IN> est fermé.
Le message ne doit pas dépasser 100 caractères. Utiliser uniquement du texte abc/ABC/123 mais pas de caractères spéciaux (&, %, *, etc)

Code à envoyer	Exemple de SMS à envoyer	Exemple de SMS reçu
#PWDpassword#STR=texte message	#PWD123456#STR=Portail fermé	String: Portail fermé

Le message qui sera envoyé est : PORTAIL FERMÉ.

Message avisant que le contact <IN> est ouvert

Configurer le message qui sera envoyé aux destinataires mémorisés lorsque le contact <IN> est ouvert.
Le message ne doit pas dépasser 100 caractères. Utiliser uniquement du texte abc/ABC/123 mais pas de caractères spéciaux (&, %, *, etc)

Code à envoyer	Exemple de SMS à envoyer	Exemple de SMS reçu
#PWDpassword#STO=texte message	#PWD123456#STO=Portail ouvert	String: Portail ouvert

Le message qui sera envoyé est : PORTAIL OUVERT.

Configuration compteur partiel de l'entrée <IN>

Configurer combien de fois le contact <IN> doit se fermer, ou ses multiples, pour qu'un message d'avis soit envoyé aux destinataires autorisés.

Mini1
Maxi 65535
Défaut 500

La commande à envoyer est formée de 5 chiffres.

Code à envoyer	Exemple de SMS à envoyer	Exemple de SMS reçu
#PWDpassword#COA=nombre de fois que le contact doit être fermé avant l'envoi de la notification	#PWD123456#COA=00005	COA=00005

Dans l'exemple on configure l'envoi de la notification après 5a, 10a, 15a, etc.. fois que le contact <IN> est fermé.

Configuration des fonctions avancées

Fonction 1: (défaut)

- La carte compte les passages de l'entrée <IN>. *Chaque fois que le contact est fermé.*
- La carte envoie le message d'avis lorsque le compteur atteint la valeur configurée par la commande #COA.

Fonction 2:

- La carte compte les passages de l'entrée <IN>. *Chaque fois que le contact est fermé.*
- La sortie OUT2 est activée lors du premier passage dans l'entrée <IN>. *Pour désactiver le relais consulter la fonction #RLOP.*
- La carte envoie le message d'avis lorsque le compteur atteint la valeur configurée par la commande #COA.

Fonction 3:

- La carte compte les passages de l'entrée <IN>. *Chaque fois que le contact est fermé.*
- La sortie OUT2 est activée lors du premier passage dans l'entrée <IN>. *Pour désactiver le relais consulter la fonction #RLOP.*
- La carte envoie le message d'avis #STR chaque fois que l'entrée <IN> est fermée.
- La carte envoie le message d'avis lorsque le compteur atteint la valeur configurée par la commande #COA.

Fonction 4:

- La carte compte les passages de l'entrée <IN>. *Chaque fois que le contact est fermé.*
- La sortie OUT2 est activée pendant 1s chaque fois que l'entrée <IN> est fermée.
- La carte envoie le message d'avis lorsque le compteur atteint la valeur configurée par la commande #COA.

Fonction 5:

- La carte envoie le message d'avis #STR chaque fois que l'entrée <IN> est fermée.

Fonction 6:

- La carte envoie le message d'avis #STR chaque fois que l'entrée <IN> est fermée.
- La carte envoie le message d'avis #STO chaque fois que l'entrée <IN> est fermée.

Code à envoyer	Exemple de SMS à envoyer	Exemple de SMS reçu
#PWDpassword#CTC=numéro fonction	#PWD123456#CTC=4	CTC=<4>

Dans l'exemple on active la fonction 4

Vérifier le nombre total de passages de l'entrée <IN>

On vérifie le nombre total de passages de l'entrée <IN>. *Il augmente chaque fois que le contact est fermé.*

Code à envoyer	Exemple de SMS à envoyer	Exemple de SMS reçu
#PWDpassword#COU?	#PWD123456#COU?	INC: 00143

Dans l'exemple il y a 143 passages en tout.

Vérifier le nombre partiel de passages de l'entrée <IN>

On vérifie le nombre partiel de passages de l'entrée <IN>. *Il est augmenté chaque fois que le contact est fermé et remis à zéro lorsque la valeur atteint la valeur configurée en #COA.*

Code à envoyer	Exemple de SMS à envoyer	Exemple de SMS reçu
#PWDpassword#COT?	#PWD123456#COT?	INC: 00004

Dans l'exemple le nombre partiel de passages est 4.

Remise à zéro du compteur

Le compteur total et le compteur partiel sont remis à zéro.

Code à envoyer	Exemple de SMS à envoyer	Exemple de SMS reçu
#PWDpassword#CLA	#PWD123456#CLA	RECO-OK

MODE MANUEL

Activation des sorties OUT1 et OUT2 pendant un temps préétabli

Les sorties OUT1 et(ou) OUT2 sont activées pendant un temps préétabli. Les sorties sont indépendantes.
 Mini 1s, Maxi 65535s
 Out1=1, Out2=2
 La commande à envoyer pour indiquer les secondes est formée de 5 chiffres.

Code à envoyer	Exemple de SMS à envoyer	Exemple de SMS reçu
#PWD <i>password</i> #RLY <i>sortie à activer=secondes pendant lesquelles la sortie reste activée.</i>	#PWD123456#RLY2=5400	RLY2=05400

Dans l'exemple la sortie 2 reste activée pendant 1 heure et demi.

Vérification des sorties

Les secondes restantes, à compter de l'activation des relais, sont affichées.

Code à envoyer	Exemple de SMS à envoyer	Exemple de SMS reçu
#PWD <i>password</i> #RLY?	#PWD123456#RLY?	RLY1: 00000 RLY2: 04800

Dans l'exemple la sortie 2 reste activée pendant 1 heure et 20 minutes.

Activation(désactivation) des sorties OUT1 et OUT2

On active ou désactive les sorties. Les sorties sont indépendantes.
 Out1=1, Out2=2
 1=ON; 0=OFF

Code à envoyer	Exemple de SMS à envoyer	Exemple de SMS reçu
#PWD <i>password</i> #RLOP <i>sortie à activer=commande</i>	#PWD123456#RLOP2=1	RLOP2-ON

Dans l'exemple on active la sortie OUT2.

MODE TEMPORISÉ

Fonctions spéciales des sorties

Fonction 0: (Default)
 - Sorties normalement désactivées. Les fonctions spéciales sont désactivées. Fonctionnement normal.
 Fonction 1:
 - Sorties normalement activées. Chaque fois que parvient un appel provenant d'un numéro de téléphone en mémoire, la sortie OUT1 est désactivée pendant 10s et après 30 secondes la sortie OUT2 est désactivée pendant 5 secondes.
 Fonction 2:
 - Sorties normalement activées. Programmation de la désactivation des sorties en fonction de l'horaire quotidien Les appels provenant de numéros de téléphone en mémoire sont ignorés.

Code à envoyer	Exemple de SMS à envoyer	Exemple de SMS reçu
#PWD <i>password</i> #FTRY= <i>numéro fonction</i>	#PWD123456#FTRY=2	FTRY=<2>

Dans l'exemple on active la fonction 2

Programmation de la désactivation des sorties OUT 1 et OUT2 en fonction de l'horaire quotidien

On configure l'horaire et la durée de la désactivation de chaque sortie.
 Il y a 8 programmations possibles.
 SS,MM,HH,TTT,G,R; ATTENTION AUX VIRGULES ET AU POINT VIRGULE.

Code à envoyer	Exemple de SMS à envoyer	Exemple de SMS reçu
#PWD <i>password</i> #SMW= <i>secondes, minutes, heure, durée de désactivation de la sortie en secondes, nombre de programmations programmées,relais programmé;</i>	#PWD123456#SMW=00,48,18,015,1,2;	SMW:00,48,18,015,1,2

Dans l'exemple à 18h48min.00s la sortie OUT2 est désactivée pendant 15s.

Réglage de l'horloge interne

Régler l'heure en format 24 heures.
 SS,MM,HH,TTT,G,R; ATTENTION AUX VIRGULES ET AU POINT VIRGULE.

Code à envoyer	Exemple de SMS à envoyer	Exemple de SMS reçu
#PWD <i>password</i> #TSET= <i>secondes,minutes,heures;</i>	#PWD123456#TSET=00,30,08;	TIME:00,30,08

Dans l'exemple l'horloge est réglée sur 8h30min00s.

Remise à zéro de la carte

Elle ramène la centrale aux valeurs d'usine.
 N.B. les numéros de téléphone présents dans la mémoire ne sont pas supprimés.

Code à envoyer	Exemple de SMS à envoyer	Exemple de SMS reçu
*REST# <i>password</i>	*REST#123456	REST-OK

Vérification et révision du logiciel et de l'appareil

Code à envoyer	Exemple de SMS à envoyer	Exemple de SMS reçu
#PWD <i>password</i> #EDI?	#PWD123456#EDI?	<WT-009_LIA>2009/8/08/10:45HW:1.0SW:1.0MW:2.3>

1) ALLGEMEINES

GSM-Empfänger zur Steuerung von Relais-Kontakten mit Erkennung von befähigten Telefonnummern. Der GSM-Empfänger kann bis zu 99 Telefonnummern abspeichern. Diese aktivieren den Ausgang OUT 1 über einen Anruf. Es können bis zu 8 Adressaten abgespeichert werden, die falls befähigt Nachrichten vom Empfänger erhalten. Die beiden Ausgänge können außerdem sowohl timergesteuert, als auch per SMS angesteuert werden.

2) TECHNISCHE DATEN

Stromversorgung	12 V/ 24 V ~ --- + -10%
Betriebstemperatur	-5 / +50°C
OUT 1	Ausschaltglied (max. 120 V~/24 --- 1 A)
OUT 2	Ausschaltglied/Einschaltglied (max. 24 V --- 1 A)
Schutzgrad IP	IP55
Frequenzbereich	Tri-Band GSM/GPRS 900/1800/1900 MHZ
Max. abgespeicherte Telefonnummern	99
GSM	
SIM-Typ	3 V / 1.8 V
Antenne	3,5DB - 5DB
Typischer Verbrauch in Standby	
Betriebsspannung	Verbrauch (mA)
12 ---	<120 mA
12~	<200 mA
24 ---	<60 mA
24~	<120 mA

ANMERKUNG: im Handbuch wird die folgenden Konvention verwendet:

- **Aktivierung** OUT 1 --> Ausgang Klemmen 5-6 **Ausschaltglied**

- **Aktivierung** OUT 2 --> Ausgang Klemmen 8-6 **Ausschaltglied**

Das Default-Password ist 123456. Der zu sendende Code **DARF KEINE** Leerzeichen enthalten und muss in GROSSBUCHSTABEN geschrieben werden. Auf jede geschriebene SMS antwort die Zentrale dem Absender mit einer Antwortmeldung.

3) VORBEREITUNG LEITUNGEN FIG. A
4) ABMESSUNGEN FIG. H
5) BRUCH VORBOHRUNGEN FIG. C
6) ANSCHLÜSSE KLEMMLEISTE FIG. C

Klemme	Beschreibung
1-2	Stromversorgung 12 V / 24 ~ ---
8-3	OUT 2 Ausschaltglied (max. 24 V --- 1 A)
8-4	OUT 2 Einschaltglied (max. 24 V --- 1 A)
5-6	OUT 1 Einschaltglied (max. 120 V ~ / 24 V --- 1 A)
7	Eingang <IN>

7) EINSETZEN DER SIM FIG. E

Verwenden Sie eine SIM ohne PIN/PUK.

Anmerkung: Die PIN-Abfrage der SIM muss vor dem Einsetzen entfernt werden, anderenfalls funktioniert das Gerät nicht. Setzen Sie die SIM in ein Telefon ein und deaktivieren Sie die PIN-Abfrage (normalerweise gibt es dafür ein Sicherheitsmenü). Falls dies nicht gemacht wird, erscheint nach dreimaligem Einschalten die PUK-Abfrage für die Rückstellung der SIM.

8) EINGABE EINER NEUEN NUMMER AUF DER SIM FIG. F
9) AKTIVIERUNG DES AUSGANGS KONTAKT OUT 1 FIG. G
10) KONFIGURIERUNG OUT 2 FIG. H

Pos. 1 – Freier Kontakt (max. 24 V --- 1 A)

Pos. 2 – gespeister Kontakt (in Abhängigkeit von der Versorgungsspannung 12 V/24 V ---)

11) VERWENDUNG EINGANG <IN> FIG. I

12V anschließen --- um eine Anhebung der Zählung des Zählwerks zu erhalten.

12) LIST PERSONAL FIG. J

Qualität des GSM-Signals

Überprüfung des GSM-Signals:

Signal ausgezeichnet =31

Signal gut =16

Signal unzureichend =12

Signal schlecht <12

Suchen Sie einen neuen Ort für die Unterbringung der Karte oder wechseln Sie zu einem Netzbetreiber mit einem besseren Signal in der betroffenen Zone, falls das Signal geringer als 12 ist.

Zu sender Code	Beispiel für zu sendende SMS	Beispiel für empfangene SMS
#PWDPassword#CSQ?	#PWD123456#CSQ?	CSQ=<23>

Anm.: Falls keine Antwort-SMS erhalten wird, wird die Zone wahrscheinlich nicht vom GSM-Signal des Netzbetreibers abgedeckt.

Eingabe einer neuen Telefonnummer in den Speicher

Eingabe einer neuen Telefonnummer in den Speicher (max. 99 Nummern).

Die Telefonnummer muss zumindest 10 Ziffern enthalten (keine Landesvorwahl).

Zu sender Code	Beispiel für zu sendende SMS	Beispiel für empfangene SMS
#PWDPassword#WHLPosition im Speicher=Telefonnummer	#PWD123456#WHL01=0123456789 #PWD123456#WHL02=9876543210 #PWD123456#WHL99=xxxxxxxxxx	WHL01: 0123456789 WHL02: 9876543210 WHL99: xxxxxxxxxx

Im Beispiel wird in Position 1 die Telefonnummer 0123456789, in Position 2 die Telefonnummer 9876543210 und in Position 99 die Telefonnummer xxxxxxxxxx eingegeben.

Aktivierung des Ausgangs OUT1

Wählen Sie die Telefonnummer der in die Karte eingesetzten SIM von einem Telefon mit eingespeicherter Nummer. Anrufen. Der Anruf wird automatisch abgelehnt und es entstehen keine Kosten. Die Karte aktiviert den Ausgang OUT1.

Ändern des Passwords

Ändern des Password für die Verwaltung der verschiedenen Programmierungsfunktionen. Das Password muss aus 6 Ziffern bestehen.

Das Default-Password ist 123456. Bei allen Beispielen im vorliegenden Handbuch ist das Password 123456.

Zu sender Code	Beispiel für zu sendende SMS	Beispiel für empfangene SMS
#PWDPassword#CAPneues Password#CAPneues Password	#PWD123456#CAP321654#CAP321654	CAP: 321654

Im Beispiel wird das Password zu 321654 geändert. #PWD321654#.....

Aktivierungszeit Ausgang OUT1

Es wird eine Zeit für die Aktivierung des Ausgangs OUT1 von 1 bis 99s (Default 1s) eingegeben, wenn die Zentrale einen Anruf von einer befähigten Nummer erhält.

Zu sender Code	Beispiel für zu sendende SMS	Beispiel für empfangene SMS
#PWDPassword#GOTSekunden Aktivierung Ausgang out1	#PWD123456#GOT05	GOT: 05

Im Beispiel wird der Ausgang OUT1 jedes Mal, wenn die Zentrale einen Anruf von einer abgespeicherten Nummer erhält, für 5s aktiviert.

Überprüfung der in einer bestimmten Speicherposition abgespeicherten Telefonnummer

Überprüfung der abgespeicherten Handy-Nummer anhand der Speicherposition.

Zu sender Code	Beispiel für zu sendende SMS	Beispiel für empfangene SMS
#PWDPassword#WHLPosition im Speicher?	#PWD123456#WHL02?	WHL02: 9876543210

Im Beispiel wird die Speicherposition 02 abgefragt.

INSTALLATIONSHANDBUCH

D811773 00100_01

Löschung einer Nummer aus dem Speicher

Löschen einer Telefonnummer aus dem Speicher.

Zu sender Code	Beispiel für zu sendende SMS	Beispiel für empfangene SMS
#PWDPassword#WHLPosition im SpeicherD	#PWD123456#WHL02D	WHL02-OK

Im beispiel wird die Telefonnummer der Speicherposition 02 gelöscht.

Anm.: senden Sie zum Löschen der in Position 99 gespeicherten Nummer zum Beispiel eine SMS wie:
#PWD123456#WHL99D=0000000000

Löschung aller Nummer aus dem Speicher

Alle Telefonnummern werden aus dem Speicher gelöscht.

zu sender Code	Beispiel für zu sendende SMS	Beispiel für empfangene SMS
#PWDPassword#WHL99D	#PWD123456#WHL99D	DELALL-OK

Zugangsweisen

Freier Zugang. Alle anrufenden Telefonnummern haben Zugang, auch die nicht abgespeicherten.

Zu sender Code	Beispiel für zu sendende SMS	Beispiel für empfangene SMS
#PWDPassword#ACMO (null)	#PWD123456#ACMO	ACM-OFF

Kontrollierter Zugang (Default). Nur die abgespeicherten Telefonnummern haben Zugang.

Zu sender Code	Beispiel für zu sendende SMS	Beispiel für empfangene SMS
#PWDPassword#ACM2	#PWD123456#ACM2	ACM-ON

Erweiterte Funktionen

Aktivierung der erweiterten Funktionen

Aktiviert das Zählwerk des Eingangs <IN>. Aktiviert das Senden der Nachrichten.

1=ON
0=OFF (Default)

Zu sender Code	Beispiel für zu sendende SMS	Beispiel für empfangene SMS
#PWDPassword#CTR=on off	#PWD123456#CTR=1	CTR=<1>

Im Beispiel werden das Zählwerk von Eingang <IN> und das Senden der Nachrichten aktiviert.

Eingabe der Empfänger für den Empfang der Nachrichten

Eingabe neuer Empfänger in den Speicher, die falls befähigte die Nachrichten der Zentrale in Abhängigkeit von den im Folgenden aktivierten Funktionen erhalten. (von 1 bis 8)

Zu sender Code	Beispiel für zu sendende SMS	Beispiel für empfangene SMS
#PWDPassword#TELgewünschte Positionsnummer=für den Empfang der Nachrichten programmierte Telefonnummer	#PWD123456#TEL1=9876543210 #PWD123456#TEL6=xxxxxxxxxx	TEL1: 9876543210 TEL6: xxxxxxxxxx

Im Beispiel wird in Position die Telefonnummer 9876543210 und in Position 6 xxxxxxxxxxxx eingegeben.

Abfragen der Liste der Empfänger der Nachrichten

ES werden alle für den Ampfang der Nachrichten abgespeicherten Telefonnummern aufgelsitet.

Zu sender Code	Beispiel für zu sendende SMS	Beispiel für empfangene SMS
#PWDPassword#TEL?	#PWD123456#TEL?	TEL1: 9876543210 TEL8: xxxxxxxxxx END

Befähigung der Empfänger der Nachrichten

Der zu sendende Befehl besteht aus 8 Ziffern:

1=ON
0=OFF

Zu sender Code	Beispiel für zu sendende SMS	Beispiel für empfangene SMS
#PWDPassword#RERN=on off on off	#PWD123456#RERN=10011000	RERN: 10011000

Im Beispiel werden die Nummern, die in den Positionen 1, 4 und 5 abgespeichert sind, für den Empfang der Nachrichten befähigt.

Überprüfung der Empfänger der Nachrichten

Es wird überprüft, welche Empfänger für den Empfang der Nachrichten befähigt sind.

Zu sender Code	Beispiel für zu sendende SMS	Beispiel für empfangene SMS
#PWDPassword#RER?	#PWD123456#RER?	RERN: 10011000

Im Beispiel sind die Nummern, die in den Positionen 1, 4 und 5 abgespeichert sind, für den Empfang der Nachrichten befähigt.

INSTALLATIONSHANDBUCH

Hinweisnachricht, wenn der Kontakt <IN> geschlossen ist

Geben Sie die Nachricht ein, die an die abgespeicherten Empfänger gesendet wird, wenn der Kontakt <IN> geschlossen ist. Die Nachricht darf 100 Zeichen nicht überschreiten. Verwenden Sie nur Text abc/ABC/123 und keine Sonderzeichen (&, %*, ecc.).

Zu sender Code	Beispiel für zu sendende SMS	Beispiel für empfangene SMS
#PWDPassword#STR=Text Nachricht	#PWD123456#STR=Tor geschlossen	String: Tor geschlossen
Die folgende Nachricht wird gesendet: TOR GESCHLOSSEN.		

Hinweisnachricht, wenn der Kontakt <IN> offen ist

Geben Sie die Nachricht ein, die an die abgespeicherten Empfänger gesendet wird, wenn der Kontakt <IN> offen ist. Die Nachricht darf 100 Zeichen nicht überschreiten. Verwenden Sie nur Text abc/ABC/123 und keine Sonderzeichen (&, %*, ecc.).

Zu sender Code	Beispiel für zu sendende SMS	Beispiel für empfangene SMS
#PWDPassword#STO=Text Nachricht	#PWD123456#STO=Tor offen	String: Tor offen
Die folgende Nachricht wird gesendet: TOR OFFEN.		

Einstellung der Teilzählwerke des Eingangs <IN>

Geben Sie die Anzahl der Schließungen des Kontakts <IN> ein der oder nach einem Vielfachen derselben eine Hinweisnachricht an die befähigten Empfänger gesendet wird.

Min. 1
Max. 65535
Default 500
Der zu sendende Befehl besteht aus 5 Ziffern:

zu sender Code	Beispiel für zu sendende SMS	Beispiel für empfangene SMS
#PWDPassword#COA=Anzahl der Male, die der Kontakt vor dem Senden der Nachricht geschlossen werden muss	#PWD123456#COA=00005	COA=00005
Im Beispiel wird das Senden der Nachricht nach dem 5., 10., 15. usw. Schließen des Kontakts <IN> eingegeben.		

Einstellung der erweiterten Funktionen

Funktion 1: (Default)

- Die Karte zählt die Werchsel des Eingangs <IN>. Jedes Mal, wenn der Kontakt geschlossen wird.
- Die Karte sendet die Hinweisnachricht, wenn das Zählwerk den Wert erreicht, der mit dem Befehl #COA eingestellt wird.

Funktion 2:

- Die Karte zählt die Werchsel des Eingangs <IN>. Jedes Mal, wenn der Kontakt geschlossen wird.
- Der Ausgang OUT2 wird beim ersten Wechsel des Eingangs <IN> aktiviert. Zum Aberregen des Relais siehe die Funktion #RLOP.
- Die Karte sendet die Hinweisnachricht, wenn das Zählwerk den Wert erreicht, der mit dem Befehl #COA eingestellt wird.

Funktion 3:

- Die Karte zählt die Werchsel des Eingangs <IN>. Jedes Mal, wenn der Kontakt geschlossen wird.
- Der Ausgang OUT2 wird beim ersten Wechsel des Eingangs <IN> aktiviert. Zum Aberregen des Relais siehe die Funktion #RLOP.
- Die Karte sendet jedes Mal die Hinweisnachricht #STR, wenn der Eingang <IN> geschlossen wird.
- Die Karte sendet die Hinweisnachricht, wenn das Zählwerk den Wert erreicht, der mit dem Befehl #COA eingestellt wird.

Funktion 4:

- Die Karte zählt die Werchsel des Eingangs <IN>. Jedes Mal, wenn der Kontakt geschlossen wird.
- Der Ausgang OUT2 wird jedes Mal für 1s aktiviert, wenn der Eingang <IN> geschlossen wird.
- Die Karte sendet die Hinweisnachricht, wenn das Zählwerk den Wert erreicht, der mit dem Befehl #COA eingestellt wird.

Funktion 5:

- Die Karte sendet jedes Mal die Hinweisnachricht #STR, wenn der Eingang <IN> geschlossen wird.

Funktion 6:

- Die Karte sendet jedes Mal die Hinweisnachricht #STR, wenn der Eingang <IN> geschlossen wird
- Die Karte sendet jedes Mal die Hinweisnachricht #STR, wenn der Eingang <IN> geschlossen wird

Zu sender Code	Beispiel für zu sendende SMS	Beispiel für empfangene SMS
#PWDPassword#CTC=Nummer der Funktion	#PWD123456#CTC=4	CTC=<4>
Im Beispiel wird die Funktion 4 aktiviert		

Überprüfung der Anzahl der Gesamtwechsel des Eingangs <IN>

Überprüft wird die Anzahl der Gesamtwechsel des Eingangs <IN>. Jedes Mal, wenn der Kontakt geschlossen wird, wird das Zählwerk angehoben.

zu sender Code	Beispiel für zu sendende SMS	Beispiel für empfangene SMS
#PWDPassword#COU?	#PWD123456#COU?	INC: 00143
Im Beispiel sind insgesamt 143 Wechsel vorhanden.		

Überprüfung der Anzahl der Teilwechsel des Eingangs <IN>

Überprüft wird die Anzahl der Teilwechsel des Eingangs <IN>. Das Zählwerk wird jedes Mal angehoben, wenn der Kontakt geschlossen wird, und es wird zurückgestellt, wenn der in #COA eingestellte Wert erreicht wird.

zu sender Code	Beispiel für zu sendende SMS	Beispiel für empfangene SMS
#PWDPassword#COT?	#PWD123456#COT?	INC: 00004
Im Beispiel sind 4 Teilwechsel vorhanden		

Rückstellung des Zählwerks

Sowohl das Gesamtzählwerk, als auch das Teilzählwerk werden auf 0 gestellt.

zu sender Code	Beispiel für zu sendende SMS	Beispiel für empfangene SMS
#PWDPassword#CLA	#PWD123456#CLA	RECO-OK

MANUELLE MODALITÄT

Aktivierung der Ausgänge OUT1 und OUT2 für eine bestimmte Zeit

Die Ausgänge OUT1 und/oder OUT2 werden für eine eingestellte Zeit aktiviert. Die Ausgänge sind voneinander unabhängig.
 Min. 1s, max. 65535s
 Out1=1, Out2=2
 Der für die Angabe der Sekunden zu sendende Befehl besteht aus 5 Ziffern:

Zu sender Code	Beispiel für zu sendende SMS	Beispiel für empfangene SMS
#PWDPassword#RLY zu aktivierender Ausgang= Sekunden, für die der Ausgang aktiv bleiben muss.	#PWD123456#RLY2=5400	RLY2=05400

Im Beispiel bleibt der Ausgang 2 für eineinhalb Stunden aktiv.

Überprüfung des Status der Ausgänge

Die Restzeit der Aktivierung der relais wird in Sekunden angezeigt.

Zu sender Code	Beispiel für zu sendende SMS	Beispiel für empfangene SMS
#PWDPassword#RLY?	#PWD123456#RLY?	RLY1: 00000 RLY2: 04800

Im Beispiel bleibt der Ausgang 2 noch für eine Stunde und 20 Minuten aktiv.

Aktivierung/Deaktivierung der Ausgänge OUT1 und OUT2

Die Ausgänge werden aktiviert oder deaktiviert. Die Ausgänge sind voneinander unabhängig.
 Out1=1, Out2=2
 1=ON; 0=OFF

zu sender Code	Beispiel für zu sendende SMS	Beispiel für empfangene SMS
#PWDPassword#RLOP Zu aktivierender Ausgang=Befehl	#PWD123456#RLOP2=1	RLOP2-ON

Im Beispiel wird der Ausgang OUT2 aktiviert.

TIMERGESTEUERTE MODALITÄT

Spezialfunktionen der Ausgänge

- Funktion 0: (Default)
 - Normalerweise deaktivierte Ausgänge. Die Spezialfunktionen sind deaktiviert. Normale Funktionsweise.
- Funktion 1:
 - Normalerweise aktivierte Ausgänge. Bei jedem Anruf von einer abgespeicherten Telefonnummer wird der Ausgang OUT1 für 10s deaktiviert und nach 30 Sekunden wird der Ausgang OUT2 für 5 Sekunden deaktiviert.
- Funktion 2:
 - Normalerweise aktivierte Ausgänge. Programmierung der Deaktivierung der Ausgänge in Abhängigkeit von der Tageszeit. Die Anrufe von abgespeicherten Telefonnummern werden ignoriert.

Zu sender Code	Beispiel für zu sendende SMS	Beispiel für empfangene SMS
#PWDPassword#FTRY=Nummer der Funktion	#PWD123456#FTRY=2	FTRY=<2>

Im Beispiel wird die Funktion 2 aktiviert

Programmierung der Deaktivierung der Ausgänge OUT1 und OUT2 in Abhängigkeit von der Tageszeit.

Eingestellt werden die Zeit und die Dauer der Deaktivierung der einzelnen Ausgänge.
 8 Programmierungen sind möglich.
 SS,MM,HH,TTT,G,R; BEACHTEN SIE KOMMATA UND SEMIKOLON.

Zu sender Code	Beispiel für zu sendende SMS	Beispiel für empfangene SMS
#PWDPassword#SMW= Sekunden, Minuten, Stunde, Deaktivierungszeit des Ausgangs in Sekunden, Anzahl der programmierten Programmierungen, programmiertes Relais;	#PWD123456#SMW=00,48,18,015,1,2;	SMW:00,48,18,015,1,2

Im Beispiel wird der Ausgang OUT2 um 18.48.00 für 15s deaktiviert.

Einstellung der internen Uhr

Stellen Sie die Uhr auf das Format 24 Stunden ein
 SS,MM,HH,TTT,G,R; BEACHTEN SIE KOMMATA UND SEMIKOLON.

Zu sender Code	Beispiel für zu sendende SMS	Beispiel für empfangene SMS
#PWDPassword#TSET= Sekunden, Minuten, Stunde;	#PWD123456#TSET=00,30,08;	TIME:00,30,08

Im Beispiel wird die Uhr auf 8.30.00 eingestellt.

Rückstellung der Karte

Stellt die Zentrale auf die Werkseinstellungen zurück.
 Anm.: Die abgespeicherten Telefonnummern werden nicht gelöscht.

Zu sender Code	Beispiel für zu sendende SMS	Beispiel für empfangene SMS
*REST#Password	*REST#123456	REST-OK

Überprüfung der Revision der Software und der Hardware

Zu sender Code	Beispiel für zu sendende SMS	Beispiel für empfangene SMS
#PWDPassword#EDI?	#PWD123456#EDI?	<WT-009_LIA>2009/8/08/10:45HW:1.OSW:1.0MW:2.3>

MANUAL PARA LA INSTALACIÓN

1) DATOS GENERALES

Receptor GSM apto para el mando de contactos relés mediante reconocimiento de números telefónicos habilitados. El receptor GSM puede memorizar hasta 99 números de telefónicos. Estos últimos activan la salida OUT 1 a través de una llamada. Se pueden memorizar hasta 8 destinatarios que, si están habilitados, reciben las notificaciones por parte del receptor. Las dos salidas, además, pueden ser accionadas de modo temporizado y a través de mensajes SMS.

2) DATOS TÉCNICOS

Alimentación	12V/ 24V ~ --- + -10%
Temperatura de funcionamiento	-5 / +50°C
OUT 1	Contacto N.O. (Máx 120V~/24 --- 1A)
OUT 2	Contacto N.O./ N.C. (Máx 24V --- 1A)
Grado IP	IP55
Banda	Tri-Band GSM/GPRS 900/1800/1900 MHZ
Máx. Números telefónicos en la memoria	99
GSM	
Tipo SIM	3V / 1,8V
Antena	3.5DB - 5DB
Consumo típico en stand by	
Tensión de alimentación	Consumo (mA)
12 ---	<120mA
12~	<200mA
24 ---	<60mA
24~	<120mA

NOTA: en el manual se usa la siguiente convención:

- **Activación** OUT 1 --> salida bornes 5-6 **N.C.**

- **Activación** OUT 2 --> salida bornes 8-4 **N.C.**

La contraseña predeterminada es 123456. El código por enviar **NO DEBE** contener espacios y debe estar escrito en MAYÚSCULA. Por cada SMS enviado, la central responde al remitente con un mensaje de respuesta.

3) DISPOSICIÓN DE TUBOS FIG. A

4) DIMENSIONES FIG. B

5) ROTURA ORIFICIOS CIEGOS FIG. C

6) CONEXIÓN TABLERO DE BORNES FIG. D

Borne	Descripción
1-2	Alimentación 12V / 24 ~ ---
8-3	OUT 2 Contacto N.C. (máx. 24V --- 1A)
8-4	OUT 2 Contacto N.O. (máx. 24V --- 1A)
5-6	OUT 1 Contacto N.O. (máx. 120V ~ / 24V --- 1A)
7	Entrada <IN>

7) INTRODUCCIÓN SIM FIG. E

Utilizar SIM sin código PIN/PUK.

Nota: es necesario eliminar la solicitud del PIN de la SIM antes de introducirla en la tarjeta, de lo contrario el dispositivo no funcionará. Para esto, introducir la SIM en un teléfono y deshabilitar la solicitud del PIN (por lo general hay un menú de seguridad que permite hacerlo). Si no se hace esto, tras 3 encendidos, para resetear la SIM, se solicitará nuevamente el código PUK.

8) INTRODUCCIÓN NUEVO NÚMERO EN SIM FIG. F

9) ACTIVACIÓN SALIDA CONTACTO OUT 1 FIG. G

10) CONFIGURACIÓN OUT 2 FIG. H

Ref. 1 - Contacto libre (máx. 24V --- 1A)

Ref. 2 - Contacto alimentado (en base a la tensión de alimentación 12V/24V ---)

11) USO ENTRADA <IN> FIG. I

Conectar 12V --- para lograr un aumento del conteo del contador.

12) LISTA PERSONAL FIG. J

Calidad de la señal GSM

Control de la señal GSM:
Señal óptima =31
Señal buena =16
Señal suficiente =12
Señal escasa <12

Si la señal es menor a 12, identificar una nueva zona donde colocar la tarjeta o cambiar de operador telefónico con una señal mejor en la zona en cuestión.

Código por enviar	Ejemplo sms por enviar	Ejemplo sms recibido
#PWDpassword#CSQ?	#PWD123456#CSQ?	CSQ=<23>

Nota importante: Si no se recibe un sms de repuesta, probablemente no se está en una zona cubierta por la señal gsm del operador telefónico.

Introducción nuevo número telefónico en memoria

Introducción nuevo número telefónico en memoria (máximo 99 números). El número telefónico debe contener al máximo 10 cifras (ningún prefijo internacional).

Código por enviar	Ejemplo sms por enviar	Ejemplo sms recibido
#PWDpassword#WHLposición en la memoria =número telefónico	#PWD123456#WHL01=0123456789 #PWD123456#WHL02=9876543210 #PWD123456#WHL99=xxxxxxxxxx	WHL01: 0123456789 WHL02: 9876543210 WHL99: xxxxxxxxxx

En el ejemplo se introduce en la posición 1 el número telefónico 0123456789, en la posición 2 el número telefónico 9876543210 y en la posición 99 el número telefónico xxxxxxxxxxxx.

Cómo activar la salida OUT1

Marcar el número de teléfono de la sim introducida en la tarjeta desde un teléfono con el número introducido en la memoria. Llamar. La llamada será rechazada automáticamente, por lo tanto la misma será sin cargo. La tarjeta activa la salida OUT1.

Cambiar contraseña

Cómo cambiar la contraseña para la gestión de las varias funciones de programación. La contraseña debe estar compuesta por 6 cifras numéricas. La contraseña predeterminada es 123456. Todos los ejemplos en este manual utilizarán 123456 como contraseña.

Código por enviar	Ejemplo sms por enviar	Ejemplo sms recibido
#PWDpassword#CAPnueva password#CAPnueva password	#PWD123456#CAP321654#CAP321654	CAP: 321654

En el ejemplo la contraseña es cambiada a 321654. #PWD321654#.....

Tiempo activación salida OUT1

Se configura el tiempo de activación de la salida OUT1 de a 99s (Predeterminado 1s) cuando la central recibe una llamada desde un número en la memoria.

Código por enviar	Ejemplo sms por enviar	Ejemplo sms recibido
#PWDpassword#GOTsegundos de activación de la salida out1	#PWD123456#GOT05	GOT: 05

En el ejemplo la salida OUT1 es activada durante 5s cada vez que la central recibe una llamada desde un número en la memoria.

Comprobar el número telefónico memorizado en una determinada posición en la memoria.

Comprobar el número de móvil memorizado según la posición en la memoria.

Código por enviar	Ejemplo sms por enviar	Ejemplo sms recibido
#PWDpassword#WHLposición en la memoria?	#PWD123456#WHL02?	WHL02: 9876543210

En el ejemplo se consulta la posición 02 en la memoria.

MANUAL PARA LA INSTALACIÓN

D811773 00100_01

Borrado de un número en la memoria

Borrar un número telefónico de la memoria.

Código por enviar	Ejemplo sms por enviar	Ejemplo sms recibido
#PWDpassword#WHLposición en la memoriaD	#PWD123456#WHL02D	WHL02-OK

En el ejemplo se borra el número telefónico en la posición 02 de la memoria.

NOTA IMPORTANTE: para borrar el número memorizado en la posición 99, enviar un sms como se muestra en el ejemplo:
#PWD123456#WHL99D=0000000000

Borrado de todos los números en la memoria

Se borran todos los números telefónicos en la memoria.

Código por enviar	Ejemplo sms por enviar	Ejemplo sms recibido
#PWDpassword#WHL99D	#PWD123456#WHL99D	DELALL-OK

Modo de acceso

Acceso libre. Todos los números telefónicos que llaman tienen acceso, incluso aquellos no memorizados.

Código por enviar	Ejemplo sms por enviar	Ejemplo sms recibido
#PWDpassword#ACMO (cero)	#PWD123456#ACMO	ACM-OFF

Acceso controlado (Predeterminado). Sólo tienen acceso los números telefónicos memorizados.

Código por enviar	Ejemplo sms por enviar	Ejemplo sms recibido
#PWDpassword#ACM2	#PWD123456#ACM2	ACM-ON

Funciones avanzadas

Habilitación de las funciones avanzadas

Habilita el contador de la entrada <IN>. Habilita el envío de las notificaciones.

1=ON
0=OFF (predeterminado)

Código por enviar	Ejemplo sms por enviar	Ejemplo sms recibido
#PWDpassword#CTR=on off	#PWD123456#CTR=1	CTR=<1>

En el ejemplo habilita el contador de la entrada <IN> y el envío de las notificaciones.

Introducción destinatarios para recibir las notificaciones

Introducción en la memoria de nuevos destinatarios, los cuales se habilitados, recibirán las notificaciones de la central en base a las funciones habilitadas a continuación. (de 1 a 8)

Código por enviar	Ejemplo sms por enviar	Ejemplo sms recibido
#PWDpassword#TELnúmero posición destinatario=número telefónico programado para la recepción de las notificaciones	#PWD123456#TEL1=9876543210 #PWD123456#TEL6=xxxxxxxxxx	TEL1: 9876543210 TEL6: xxxxxxxxxx

En el ejemplo se introduce en la posición 1 el número telefónico 9876543210 y en la posición 6 xxxxxxxxxxxx.

Consulta lista destinatarios de las notificaciones

Se enumeran todos los números telefónicos memorizados para recibir las notificaciones.

Código por enviar	Ejemplo sms por enviar	Ejemplo sms recibido
#PWDpassword#TEL?	#PWD123456#TEL?	TEL1: 9876543210 TEL8: xxxxxxxxxx END

Habilitación destinatarios de las notificaciones

El mando que se debe enviar está compuesto por 8 cifras:

1=ON
0=OFF

Código por enviar	Ejemplo sms por enviar	Ejemplo sms recibido
#PWDpassword#RERN=on off on off	#PWD123456#RERN=10011000	RERN: 10011000

En el ejemplo se habilitan para la recepción de las notificaciones los números que están memorizados en la posición 1, 4 y 5.

Comprobación de los destinatarios de las notificaciones

Se comprueban cuáles destinatarios están habilitados para recibir las notificaciones.

Código por enviar	Ejemplo sms por enviar	Ejemplo sms recibido
#PWDpassword#RER?	#PWD123456#RER?	RERN: 10011000

En el ejemplo se habilitan para la recepción de las notificaciones los números que están memorizados en la posición 1, 4 y 5.

MANUAL PARA LA INSTALACIÓN

Mensaje de aviso cuando el contacto <IN> está cerrado

Configurar el mensaje que será enviado a los destinatarios memorizados cuando el contacto <IN> está cerrado. El mensaje no debe superar los 100 caracteres. Usar sólo texto abc/ABC/123 y no caracteres especiales (&, %, *, etc.).

Código por enviar	Ejemplo sms por enviar	Ejemplo sms recibido
#PWDpassword#STR=texto mensaje	#PWD123456#STR=Cancela cerrada	String: Cancela cerrada

El mensaje que será enviado es: CANCELA CERRADA.

Mensaje de aviso cuando el contacto <IN> está abierto

Configurar el mensaje que será enviado a los destinatarios memorizados cuando el contacto <IN> está abierto. El mensaje no debe superar los 100 caracteres. Usar sólo texto abc/ABC/123 y no caracteres especiales (&, %, *, etc.).

Código por enviar	Ejemplo sms por enviar	Ejemplo sms recibido
#PWDpassword#STO=texto mensaje	#PWD123456#STO=Cancela abierta	String: Cancela abierta

El mensaje que será enviado es: CANCELA ABIERTA.

Configuración contador parcial de la entrada <IN>

Configurar la cantidad de veces que el contacto <IN> es cerrado tras el cual, o por sus múltiplos, es enviado un mensaje de aviso a los destinatarios habilitados.
 Min. 1
 Máx. 65535
 Predeterminado 500
 El mando que se debe enviar está compuesto por 5 cifras:

Código por enviar	Ejemplo sms por enviar	Ejemplo sms recibido
#PWDpassword#COA=número de veces que el contacto debe ser cerrado antes de enviar la notificación	#PWD123456#COA=00005	COA=00005

En el ejemplo se configura el envío de las notificaciones a la 5ª, 10ª, 15ª, etc. vez el contacto <IN> es cerrado.

Configuración de las funciones avanzadas

Función 1: (predeterminada)

- La tarjeta cuenta los pasos de la entrada <IN>. Cada vez que el contacto es cerrado.
- La tarjeta envía el mensaje de aviso cuando el contador agrega el valor configurado por el mando #COA.

Función 2:

- La tarjeta cuenta los pasos de la entrada <IN>. Cada vez que el contacto es cerrado.
- Se activa la salida OUT2 en el primer paso en la entrada <IN>. Para desactivar el relé, véase la función #RLOP.
- La tarjeta envía el mensaje de aviso cuando el contador agrega el valor configurado por el mando #COA.

Función 3:

- La tarjeta cuenta los pasos de la entrada <IN>. Cada vez que el contacto es cerrado.
- Se activa la salida OUT2 en el primer paso en la entrada <IN>. Para desactivar el relé, véase la función #RLOP.
- La tarjeta envía el mensaje de aviso #STR cada vez que la entrada <IN> es cerrada.
- La tarjeta envía el mensaje de aviso cuando el contador agrega el valor configurado por el mando #COA.

Función 4:

- La tarjeta cuenta los pasos de la entrada <IN>. Cada vez que el contacto es cerrado.
- Se activa la salida OUT 2 durante 1 seg. cada vez que la entrada <IN> es cerrada.
- La tarjeta envía el mensaje de aviso cuando el contador agrega el valor configurado por el mando #COA.

Función 5:

- La tarjeta envía el mensaje de aviso #STR cada vez que la entrada <IN> es cerrada.

Función 6:

- La tarjeta envía el mensaje de aviso #STR cada vez que la entrada <IN> es cerrada.
- La tarjeta envía el mensaje de aviso #STO cada vez que la entrada <IN> es abierta.

Código por enviar	Ejemplo sms por enviar	Ejemplo sms recibido
#PWDpassword#CTC=número función	#PWD123456#CTC=4	CTC=<4>

En el ejemplo se habilita la función 4.

Comprobar el número de pasos totales de la entrada <IN>

Se comprueba el número de pasos totales de la entrada <IN>. Aumenta cada vez que el contacto es cerrado.

Código por enviar	Ejemplo sms por enviar	Ejemplo sms recibido
#PWDpassword#COU?	#PWD123456#COU?	INC: 00143

En el ejemplo ha habido 143 pasos totales.

Comprobar el número de pasos parciales de la entrada <IN>

Se comprueba el número de pasos parciales de la entrada <IN>. Aumenta cada vez que el contacto es cerrado y se resetea cuando el valor agrega el valor configurado en #COA.

Código por enviar	Ejemplo sms por enviar	Ejemplo sms recibido
#PWDpassword#COT?	#PWD123456#COT?	INC: 00004

En el ejemplo ha habido 4 pasos parciales.

Reset contador

Tanto el contador total como el parcial son puestos a 0.

Código por enviar	Ejemplo sms por enviar	Ejemplo sms recibido
#PWDpassword#CLA	#PWD123456#CLA	RECO-OK

MODO MANUAL

Activación de las salidas OUT1 y OUT2 durante un tiempo determinado

Se activan las salidas OUT1 y/o OUT2 durante un tiempo configurable. Las salidas son independientes.

Min. 1seg, Máx. 65535seg

Out1=1, Out2=2

El mando por enviar para indicar los segundos está compuesto por 5 cifras:

Código por enviar	Ejemplo sms por enviar	Ejemplo sms recibido
#PWDpassword#RLY salida por activar=segundos en que la salida permanece activa.	#PWD123456#RLY2=5400	RLY2=05400

En el ejemplo la salida 2 queda activada durante 1 hora y media.

Comprobación del estado de las salidas

Se visualizan los segundos restantes, de la activación de los relés.

Código por enviar	Ejemplo sms por enviar	Ejemplo sms recibido
#PWDpassword#RLY?	#PWD123456#RLY?	RLY1: 00000 RLY2: 04800

En el ejemplo la salida 2 queda activada aún durante 1 hora y 20 minutos.

Activación/desactivación de las salidas OUT1 y OUT2

Se activan o desactivan las salidas. Las salidas son independientes.

Out1=1, Out2=2

1=ON; 0=OFF

Código por enviar	Ejemplo sms por enviar	Ejemplo sms recibido
#PWDpassword#RLOP salida por activar=mando	#PWD123456#RLOP2=1	RLOP2-ON

En el ejemplo se activa la salida OUT2.

MODO TEMPORIZADO

Funciones especiales de las salidas

Función 0: (Predeterminada)

- Salidas normalmente desactivadas. Las funciones especiales están deshabilitadas. Funcionamiento normal.

Función 1:

- Salidas normalmente activadas. En cada llamada desde números telefónicos memorizados en la memoria, la salida OUT1 es desactivada durante 10 seg. y tras 30 segundos la salida OUT2 es desactivada durante 5 seg.

Función 2:

- Salidas normalmente activadas. Programación de la desactivación de las salidas en base al horario diario. Las llamadas de números telefónicos memorizados en la memoria son ignoradas.

Código por enviar	Ejemplo sms por enviar	Ejemplo sms recibido
#PWDpassword#FTRY=número función	#PWD123456#FTRY=2	FTRY=<2>

En el ejemplo se habilita la función 2

Programación de la desactivación de las salidas OUT1 y OUT2 en base al horario diario.

Se configura el horario y el tiempo de desactivación de cada una de las salidas.

Se pueden realizar 8 programaciones.

SS,MM,HH,TTT,G,R; ATENCIÓN A LAS COMAS Y AL PUNTO Y COMA.

Código por enviar	Ejemplo sms por enviar	Ejemplo sms recibido
#PWDpassword#SMW=segundos, minutos, hora, tiempo de desactivación de la salida en segundos, número de programaciones programadas, relé programado;	#PWD123456#SMW=00,48,18,015,1,2;	SMW:00,48,18,015,1,2

En el ejemplo a las 18.48.00 durante 15 seg. se desactiva la salida OUT2.

Ajuste del reloj interno

Ajustar la hora en formato 24 horas

SS,MM,HH,TTT,G,R; ATENCIÓN A LAS COMAS Y AL PUNTO Y COMA.

Código por enviar	Ejemplo sms por enviar	Ejemplo sms recibido
#PWDpassword#TSET=segundos, minutos, hora;	#PWD123456#TSET=00,30,08;	TIME:00,30,08

En el ejemplo el reloj es ajustado a las 8.30.00.

Reset de la tarjeta

Lleva nuevamente la central a los valores de fábrica.

Nota importante: no se borran los números telefónicos presentes en la memoria.

Código por enviar	Ejemplo sms por enviar	Ejemplo sms recibido
*REST#password	*REST#123456	REST-OK

Comprobar revisión software y hardware

Código por enviar	Ejemplo sms por enviar	Ejemplo sms recibido
#PWDpassword#EDI?	#PWD123456#EDI?	<WT-009_LIA>2009/8/08/10:45HW:1.0SW:1.0MW:2.3>

INSTALLATIEHANDLEIDING

1) ALGEMEEN

GSM ontvanger voor de aansturing van relaiscontacten door middel van herkenning van geactiveerde telefoonnummers. De GSM kan t.e.m. 99 telefoonnummers in het geheugen opslaan. Deze nummers activeren de uitgang OUT 1 door te bellen. Er kunnen t.e.m. 8 ontvangers in het geheugen worden opgeslagen die, als ze geactiveerd zijn, de kennisgevingen ontvangen. De twee uitgangen kunnen bovendien zowel tijdgestuurd als door middel van SMS berichten worden aangestuurd.

2) TECHNISCHE GEGEVENS

Voeding	12V/24V ~ --- + -10%
Bedrijfstemperatuur	-5 / +50°C
OUT 1	N.O. contact (Max 120V~/24 --- 1A)
OUT 2	N.O./ N.C. contact (Max 24V --- 1A)
IP-niveau	IP55
Golfband	Tri-Band GSM/GPRS 900/1800/1900 MHZ
Max. Telefoonnummers in het geheugen	99
GSM	
Type SIM	3V/1.8V
Antenne	3,5DB - 5DB
Verbruik in stand-by	
Voedingsspanning	Verbruik (mA)
12 ---	<120mA
12~	<200mA
24 ---	<60mA
24~	<120mA

OPMERKING: In de handleiding wordt de volgende regel gebruikt:

- **Activering** OUT 1 --> uitgang klemmen 5-6 **N.C.**

- **Activering** OUT 2 --> uitgang klemmen 8-4 **N.C.**

Het default password is 123456. De over te zenden code **MAG GEEN** spaties bevatten en moet in HOOFDLETTERS geschreven zijn. Op iedere verzonden SMS antwoordt de centrale met een antwoordbericht.

Kwaliteit van het GSM signaal

Controle van het GSM signaal:
 Signaal optimaal =31
 Signaal goed =16
 Signaal voldoende =12
 Signaal zwak <12
 Als het signaal onder de 12 is, zoek dan een andere plaats om de kaart te plaatsen of verander van telefoonprovider met een beter signaal in de betreffende zone.

Te verzenden code	Voorbeeld te verzenden sms	Voorbeeld ontvangen sms
#PWDpassword#CSQ?	#PWD123456#CSQ?	CSQ=<23>

N.B. Als u geen sms terug ontvangt dan bevindt u zich waarschijnlijk in een zone zonder bereik van het GSM signaal van de telefoonprovider.

Invoer nieuw telefoonnummer in het geheugen

Invoer van een nieuw telefoonnummer in het geheugen (maximaal 99 nummers). Het telefoonnummer mag maximaal uit 10 cijfers bestaan (zonder landnummer).

Te verzenden code	Voorbeeld te verzenden sms	Voorbeeld ontvangen sms
#PWDpassword#WHLPositie in het geheugen=telefoonnummer	#PWD123456#WHL01=0123456789 #PWD123456#WHL02=9876543210 #PWD123456#WHL99=xxxxxxxxxx	WHL01: 0123456789 WHL02: 9876543210 WHL99: xxxxxxxxxx

In het voorbeeld wordt in de positie 1 het telefoonnummer 0123456789 ingevoerd, in de positie 2 het telefoonnummer 9876543210 en in de positie 99 het telefoonnummer xxxxxxxxxxxx.

Activering van de uitgang OUT1

Bel naar het telefoonnummer van de in de kaart aangebrachte sim vanaf een telefoon met het telefoonnummer dat in het geheugen is opgeslagen. Deze oproep wordt automatisch geweigerd en dus kost het niets. De kaart activeert de uitgang OUT1.

Password veranderen

Hoe u het password voor het beheer van de verschillende programmeringsfuncties kunt veranderen. Het password moet uit 6 numerieke cijfers bestaan. Het default password is 123456. Alle voorbeelden in deze handleiding hebben als password 123456.

Te verzenden code	Voorbeeld te verzenden sms	Voorbeeld ontvangen sms
#PWDpassword#CAPnieuw.password#CAPnieuw.password	#PWD123456#CAP321654#CAP321654	CAP: 321654

In het voorbeeld word het password veranderd in 321654. #PWD321654#.....

Activeringstijd uitgang OUT1

De activeringstijd van de uitgang OUT1 wordt ingesteld van 1 tot 99s (Default 1s) wanneer de centrale een oproep ontvangt van een nummer in het geheugen.

Te verzenden code	Voorbeeld te verzenden sms	Voorbeeld ontvangen sms
#PWDpassword#GOTseconden activering van de uitgang out1	#PWD123456#GOT05	GOT: 05

In het voorbeeld wordt de uitgang OUT1 telkens wanneer de centrale een oproep van een nummer in het geheugen krijgt gedurende 5 s. geactiveerd.

Controle van een telefoonnummer opgeslagen in een bepaalde positie in het geheugen

Het opgeslagen nummer in een positie in het geheugen controleren.

Te verzenden code	Voorbeeld te verzenden sms	Voorbeeld ontvangen sms
#PWDpassword#WHLpositie in het geheugen?	#PWD123456#WHL02?	WHL02: 9876543210

In het voorbeeld wordt gevraagd naar de positie 02 in het geheugen.

3) VOORBEREIDING BUIZEN FIG. A

4) AFMETINGEN FIG. B

5) VOORBEREIDE GATEN OPENEN FIG. C

6) AANSLUITING AANSLUITKAST FIG. D

Klem	Beschrijving
1-2	Voeding 12V / 24 ~ ---
8-3	OUT 2 N.C. contact (max 24V --- 1A)
8-4	OUT 2 N.O. contact (max 24V --- 1A)
5-6	OUT 1 N.O. contact (max 120V ~ / 24V --- 1A)
7	Ingang <IN>

7) SIM AANBRENGEN FIG. E

SIM zonder PIN/PUK code gebruiken.

Opmerking: de vraag naar de PIN moet van de SIM verwijderd worden voor hem in de kaart aan te brengen, anders werkt het systeem niet. Plaats hiertoe de SIM in een telefoon en deactiveer de vraag om de PIN (gewoonlijk is er een veiligheids-menu waarmee u dat kunt doen). Als dit niet gedaan wordt, wordt er na 3 maal aanzetten, om de SIM te resetten, naar de PUK code gevraagd.

8) NIEUW NUMMER INVOEREN OP DE SIM FIG. F

9) ACTIVERING UITGANG CONTACT OUT 1 FIG. G

10) CONFIGURATIE OUT 2 FIG. H

Ref. 1 - Contact vrij (max.24V --- 1A)

Ref. 2 - Contact onder spanning (naar gelang de voedingsspanning 12V/24V ---)

11) GEBRUIK INGANG <IN> FIG. I

12V --- aansluiten voor een verhoging van de telling van de teller.

12) PERSOONLIJKE LIJST FIG. J

INSTALLATIEHANDLEIDING

D811773 00100_01

Wissen van een nummer in het geheugen

Een telefoonnummer uit het geheugen wissen.

Te verzenden code	Voorbeeld te verzenden sms	Voorbeeld ontvangen sms
#PWDpassword#WHLpositie in het geheugenD	#PWD123456#WHL02D	WHL02-OK

In het voorbeeld wordt het telefoonnummer in de positie 02 van het geheugen gewist.

N.B.: om het nummer te wissen dat in de positie 99 is opgeslagen een sms verzenden zoals in het voorbeeld:
#PWD123456#WHL99D=0000000000

Alle nummers uit het geheugen wissen

Alle telefoonnummers in het geheugen worden gewist.

Te verzenden code	Voorbeeld te verzenden sms	Voorbeeld ontvangen sms
#PWDpassword#WHL99D	#PWD123456#WHL99D	DELALL-OK

Wijze van toegang

Vrije toegang. Alle telefoonnummers die bellen verkrijgen toegang, ook degene die niet in het geheugen zijn opgeslagen.

Te verzenden code	Voorbeeld te verzenden sms	Voorbeeld ontvangen sms
#PWDpassword#ACMO (nul)	#PWD123456#ACMO	ACM-OFF

Gecontroleerde toegang (Default). Alleen de in het geheugen opgeslagen telefoonnummers hebben toegang.

Te verzenden code	Voorbeeld te verzenden sms	Voorbeeld ontvangen sms
#PWDpassword#ACM2	#PWD123456#ACM2	ACM-ON

Geavanceerde functies

Activering van de geavanceerde functies

Activeert de teller van de ingang <IN>. Activeert het versturen van de kennisgevingen.

1=ON
0=OFF (default)

Te verzenden code	Voorbeeld te verzenden sms	Voorbeeld ontvangen sms
#PWDpassword#CTR=on off	#PWD123456#CTR=1	CTR=<1>

In het voorbeeld wordt de teller van de ingang <IN> en het versturen van de kennisgevingen geactiveerd.

Invoer van de ontvangers van de kennisgevingen

Invoer in het geheugen van nieuwe ontvangers die, als ze geactiveerd zijn, de kennisgevingen van de centrale ontvangers op grond van de vervolgens geactiveerde functies. (van 1 tot 8)

Te verzenden code	Voorbeeld te verzenden sms	Voorbeeld ontvangen sms
#PWDpassword#TELnummer positie ontvanger=telefoonnummer geprogrammeerd voor de ontvangst van de kennisgevingen	#PWD123456#TEL1=9876543210 #PWD123456#TEL6=xxxxxxxxxx	TEL1: 9876543210 TEL6: xxxxxxxxxx

In het voorbeeld wordt in de positie 1 het telefoonnummer 9876543210 en in de positie 6 xxxxxxxxxxxx ingevoerd.

Vraag naar lijst met ontvangers van de kennisgevingen

Alle in het geheugen opgeslagen telefoonnummers voor de ontvangst van de kennisgevingen worden weergegeven.

Te verzenden code	Voorbeeld te verzenden sms	Voorbeeld ontvangen sms
#PWDpassword#TEL?	#PWD123456#TEL?	TEL1: 9876543210 TEL8: xxxxxxxxxx END

Activering ontvangers van de kennisgevingen

Het te verzenden commando bestaat uit 8 cijfers:

1=ON
0=OFF

Te verzenden code	Voorbeeld te verzenden sms	Voorbeeld ontvangen sms
#PWDpassword#RERN=on off on off	#PWD123456#RERN=10011000	RERN: 10011000

In het voorbeeld worden de nummers die opgeslagen zijn in de positie 1, 4 en 5 geactiveerd voor de ontvangst van de kennisgevingen.

Controle van de ontvangers van de kennisgevingen

Er wordt gecontroleerd welke ontvangers geactiveerd zijn voor de ontvangst van de kennisgevingen.

Te verzenden code	Voorbeeld te verzenden sms	Voorbeeld ontvangen sms
#PWDpassword#RER?	#PWD123456#RER?	RERN: 10011000

In het voorbeeld zijn de nummers die opgeslagen zijn in de positie 1, 4 en 5 geactiveerd voor de ontvangst van de kennisgevingen.

INSTALLATIEHANDLEIDING

Waarschuwingsbericht wanneer het contact <IN> gesloten is

Het bericht instellen dat naar de in het geheugen opgeslagen ontvangers gezonden wordt wanneer het contact <IN> gesloten is. Het bericht mag niet langer zijn dan 100 lettertekens. Alleen abc/ABC/123 tekst en geen speciale lettertekens (&, %, *, etc.) gebruiken.

Te verzenden code	Voorbeeld te verzenden sms	Voorbeeld ontvangen sms
#PWDpassword#STR=tekst bericht	#PWD123456#STR=Hek dicht	String: Hek dicht
Het bericht dat verzonden wordt is: HEK DICHT.		

Waarschuwingsbericht wanneer het contact <IN> open is

Het bericht instellen dat naar de in het geheugen opgeslagen ontvangers gezonden wordt wanneer het contact <IN> open is. Het bericht mag niet langer zijn dan 100 lettertekens. Alleen abc/ABC/123 tekst en geen speciale lettertekens (&, %, *, etc.) gebruiken.

Te verzenden code	Voorbeeld te verzenden sms	Voorbeeld ontvangen sms
#PWDpassword#STO=tekst bericht	#PWD123456#STO=Hek open	String: Hek open
Het bericht dat verzonden wordt is: HEK OPEN.		

Instelling deelteller van de ingang <IN>

Het aantal malen instellen dat het contact <IN> gesloten wordt waarna (of na meervouden hiervan) er een waarschuwingsbericht naar de geactiveerde ontvangers gezonden wordt.

Min 1
Max 65535
Default 500

Het te verzenden commando bestaat uit 5 cijfers:

Te verzenden code	Voorbeeld te verzenden sms	Voorbeeld ontvangen sms
#PWDpassword#COA=aantal keren dat het contact gesloten moet zijn voor het verzenden van de kennisgeving	#PWD123456#COA=00005	COA=00005
In het voorbeeld wordt het verzenden van de kennisgeving ingesteld bij de 5de, 10de, 15de, enz keer dat het contact <IN> gesloten wordt.		

Instelling van de geavanceerde functies

Functie 1: (default)

- De kaart telt de overgangen van de ingang <IN>. *Telkens als het contact gesloten wordt.*
- De kaart stuurt het waarschuwingsbericht wanneer de teller de door het commando #COA ingestelde waarde bereikt.

Functie 2:

- De kaart telt de overgangen van de ingang <IN>. *Telkens als het contact gesloten wordt.*
- De uitgang OUT2 wordt geactiveerd bij de eerste overgang in de ingang <IN>. *Om het relais te ontkrachten zie de functie #RLOP.*
- De kaart stuurt het waarschuwingsbericht wanneer de teller de door het commando #COA ingestelde waarde bereikt.

Functie 3:

- De kaart telt de overgangen van de ingang <IN>. *Telkens als het contact gesloten wordt.*
- De uitgang OUT2 wordt geactiveerd bij de eerste overgang in de ingang <IN>. *Om het relais te ontkrachten zie de functie #RLOP.*
- De kaart stuurt het waarschuwingsbericht #STR telkens als de ingang <IN> gesloten wordt.
- De kaart stuurt het waarschuwingsbericht wanneer de teller de door het commando #COA ingestelde waarde bereikt.

Functie 4:

- De kaart telt de overgangen van de ingang <IN>. *Telkens als het contact gesloten wordt.*
- De uitgang OUT2 wordt gedurende 1 s. geactiveerd telkens als de ingang <IN> gesloten wordt.
- De kaart stuurt het waarschuwingsbericht wanneer de teller de door het commando #COA ingestelde waarde bereikt.

Functie 5:

- De kaart stuurt het waarschuwingsbericht #STR telkens als de ingang <IN> gesloten wordt.

Functie 6:

- De kaart stuurt het waarschuwingsbericht #STR telkens als de ingang <IN> gesloten wordt.
- De kaart stuurt het waarschuwingsbericht #STO telkens als de ingang <IN> geopend wordt.

Te verzenden code	Voorbeeld te verzenden sms	Voorbeeld ontvangen sms
#PWDpassword#CTC=nummer functie	#PWD123456#CTC=4	CTC=<4>
In het voorbeeld wordt de functie 4 geactiveerd.		

Controle van het totale aantal overgangen van de ingang <IN>

Het totale aantal overgangen van de ingang <IN> wordt gecontroleerd. *Neemt toe telkens als het contact gesloten wordt.*

Te verzenden code	Voorbeeld te verzenden sms	Voorbeeld ontvangen sms
#PWDpassword#COU?	#PWD123456#COU?	INC: 00143
In het voorbeeld zijn er in het totaal 143 overgangen geweest		

Controle van het gedeeltelijke aantal overgangen van de ingang <IN>

Het gedeeltelijke aantal overgangen van de ingang <IN> wordt gecontroleerd. *Neemt toe telkens als het contact gesloten wordt en wordt gereset wanneer de waarde de ingestelde waarde in #COA bereikt.*

Te verzenden code	Voorbeeld te verzenden sms	Voorbeeld ontvangen sms
#PWDpassword#COT?	#PWD123456#COT?	INC: 00004
In het voorbeeld zijn er 4 gedeeltelijke overgangen geweest.		

Reset teller

Zowel de totaal teller als de deelteller worden op 0 gezet.

Te verzenden code	Voorbeeld te verzenden sms	Voorbeeld ontvangen sms
#PWDpassword#CLA	#PWD123456#CLA	RECO-OK

HANDMATIGE MODUS

Activering van de uitgangen OUT1 en OUT2 gedurende een bepaalde tijd

De uitgangen OUT1 en/of OUT2 worden gedurende een in te stellen tijd geactiveerd. De uitgangen zijn onafhankelijk.
 Min 1s, Max 65535s
 Out1=1, Out2=2
 Het commando dat verzonden moet worden om de seconden aan te geven bestaat uit 5 cijfers:

Te verzenden code	Voorbeeld te verzenden sms	Voorbeeld ontvangen sms
#PWDpassword#RLY te activeren uitgang=seconden gedurende welke de uitgang geactiveerd blijft.	#PWD123456#RLY2=5400	RLY2=05400

In het voorbeeld blijft de uitgang 2 nog een uur en 20 minuten geactiveerd.

Controle van de staat van de uitgangen

De resterende seconden vanaf de activering van het relais worden getoond.

Te verzenden code	Voorbeeld te verzenden sms	Voorbeeld ontvangen sms
#PWDpassword#RLY?	#PWD123456#RLY?	RLY1: 00000 RLY2: 04800

In het voorbeeld blijft de uitgang 2 nog een uur en 20 minuten geactiveerd.

Activering / deactivering van de uitgangen OUT1 en OUT2

De uitgangen worden geactiveerd of gedeactiveerd. De uitgangen zijn onafhankelijk.
 Out1=1, Out2=2
 1=ON; 0=OFF

Te verzenden code	Voorbeeld te verzenden sms	Voorbeeld ontvangen sms
#PWDpassword#RLOP te activeren uitgang=commando	#PWD123456#RLOP2=1	RLOP2-ON

In het voorbeeld wordt de uitgang OUT2 geactiveerd.

TIJDGESTUURDE MODUS

Speciale functies van de uitgangen

Functie 0: (Default)
 - Uitgangen normaal gedeactiveerd. De speciale functies zijn gedeactiveerd. Normale werking.
 Functie 1:
 - Uitgangen normaal geactiveerd. Bij iedere oproep vanaf in het geheugen opgeslagen telefoonnummers, wordt de uitgang OUT1 gedurende 10s gedeactiveerd en na 30 seconden wordt de uitgang OUT2 gedurende 5 seconden gedeactiveerd.
 Functie 2:
 - Uitgangen normaal geactiveerd. Programmering van de deactivering van de uitgangen op een bepaalde tijd van de dag De oproepen van in het geheugen opgeslagen telefoonnummers worden genegeerd.

Te verzenden code	Voorbeeld te verzenden sms	Voorbeeld ontvangen sms
#PWDpassword#FTRY=nummer functie	#PWD123456#FTRY=2	FTRY=<2>

In het voorbeeld wordt de functie 2 geactiveerd

Programmering van de deactivering van de uitgangen OUT 1 en OUT2 op een bepaalde tijd van de dag

De tijd en de duur van de deactivering van de afzonderlijke uitgangen wordt ingesteld.
 Er zijn 8 programmeringen mogelijk.
 SS,MM,HH,TTT,G,R; LET OP DE KOMMA'S EN DE PUNTKOMMA.

Te verzenden code	Voorbeeld te verzenden sms	Voorbeeld ontvangen sms
#PWDpassword#SMW=seconden, minuten, uren, duur v.d. deactivering van de uitgang in seconden, aantal geprogrammeerde programmeringen, geprogrammeerd relais;	#PWD123456#SMW=00,48,18,015,1,2;	SMW:00,48,18,015,1,2

In het voorbeeld wordt om 18.48.00 de uitgang OUT2 gedurende 15 s. gedeactiveerd

Regeling interne klok

Regelt de klok in 24 uur formaat
 SS,MM,HH,TTT,G,R; LET OP DE KOMMA'S EN DE PUNTKOMMA.

Te verzenden code	Voorbeeld te verzenden sms	Voorbeeld ontvangen sms
#PWDpassword#TSET=seconden, minuten, uren;	#PWD123456#TSET=00,30,08;	TIME:00,30,08

In het voorbeeld wordt de klok ingesteld op 8.30.00.

Reset van de kaart

Brengt de centrale terug op de fabriekswaarden.
 N.B. de in het geheugen opgeslagen telefoonnummers worden niet gewist.

Te verzenden code	Voorbeeld te verzenden sms	Voorbeeld ontvangen sms
*REST#password	*REST#123456	REST-OK

Controle herziening software en hardware

Te verzenden code	Voorbeeld te verzenden sms	Voorbeeld ontvangen sms
#PWDpassword#EDI?	#PWD123456#EDI?	<WT-009_LIA>2009/8/08/10:45HW:1.0SW:1.0MW:2.3>