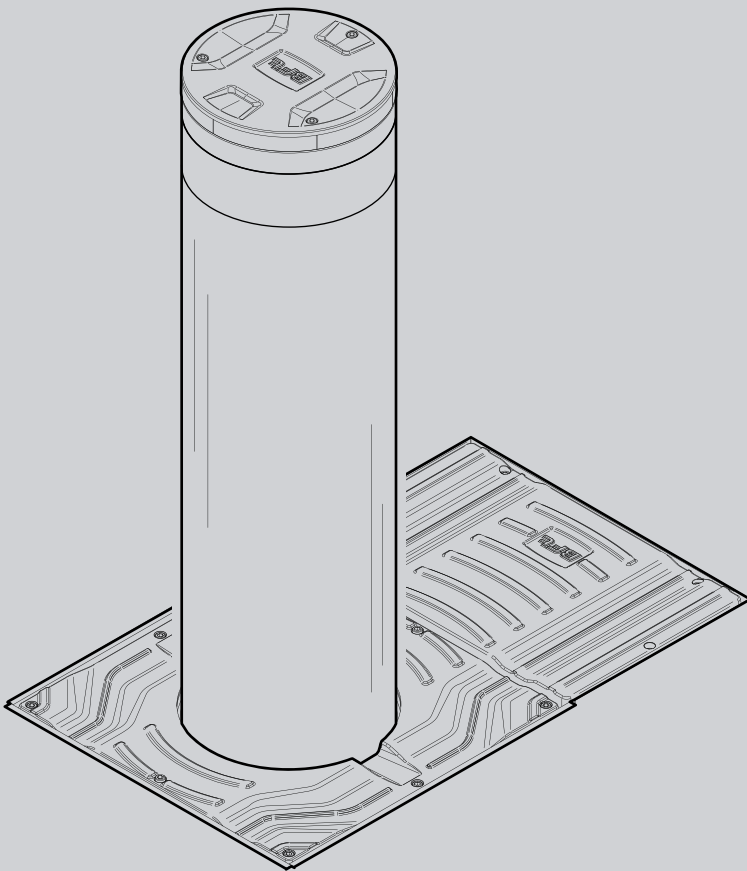




D812187 00550_01 25-01-16

AUTOMATISCHER HOCHSICHERHEITSPOLLER K12
AUTOMATIC SECURITY BOLLARD




INSTALLATIONS- UND BENUTZERHANDBUCH
INSTALLATION AND USER'S MANUAL



XPASS B 12000C


Bauer Systemtechnik GmbH, Geschäftsführer: Franz Bauer
Gewerbering 17, D-84072 Au i.d. Hallertau
Tel.: 0049 (0)8752-865809-0, Fax: 0049 (0)8752-9599
E-Mail: info@bauer-tore.de

Attenzione! Leggere attentamente le "Avvertenze" all'interno! **Caution!** Read "Warnings" inside carefully! **Attention!** Veuillez lire attentivement les Avertissements qui se trouvent à l'intérieur!
Achtung! Bitte lesen Sie aufmerksam die „Hinweise“ im Inneren! **Atención!** Leer atentamente las "Advertencias" en el interior! **Let op!** Lees de "Waarschuwingen" aan de binnenkant zorgvuldig!



 **Dieses Handbuch ist zur Durchführung der INSTALLATION, der BENUTZUNG und WARTUNG bestimmt. Diesbezüglich wendet es sich an Installateure, Benutzer und zur Wartung befähigtes Personal.** Das Handbuch ist vor der Installation des Produktes sowie vor der Durchführung einer geplanten und außerordentlichen Wartung sorgfältig zu lesen.

Wenn die durch folgende Symbole gekennzeichnete Eingriffe nicht korrekt durchgeführt werden, kann es zu Gefahrensituationen kommen.  

Die Herstellerfirma haftet nicht für Personen-, Tier- oder Sachschäden, die auf eine unsachgemäße Anwendung des Produktes sowie auf das Überschreiten der in den technischen Daten angegebenen Grenzwerte zurückzuführen sind.

 **Die Hinweise, die diesem Symbol vorangestellt sind, liefern wichtige Informationen, bei Nichtbeachtung dieser Anweisungen erlischt die Hersteller Garantie.**


ALLGEMEINES



Abschreckende Poller-Crash-geprüft und zertifiziert durch akkreditiertes Drittlaboratorium nach IWA14-1:2013 V/7200[N3C]/80/90, entspricht PAS68: 2010 7500/80 / N3 und ASTM2656: 2007 M50.

TECHNISCHE DATEN

Stromversorgung.....	230 Vac ± 10% ; 50÷60 Hz; 1 550W	Ausfahrzeit (Standard)	max. 5,3 Sek.
Nutzungsgrad.....	2.000 / 24h	Ausfahrzeit (EFO).....	2,5 Sek.
Schutzgrad.....	IP67	Absenkdauer	max. 4 Sek.
Steuerung.....	PERSEO CBE (max. 2 Poller)	Nettogewicht.....	650 kg
Umgebungstemperatur.....	von -40 bis +60 °C	Bruttogewicht	700 kg

Der automatische Hochsicherheitspoller XPass 1200 C besteht aus der Zylindereinheit XPass B330/1200 Body L und einer zusätzlichen Hydraulikpumpe mit oder ohne EFO (Emergency Fast Operation).

 **The INSTALLATION, USE AND MAINTENANCE handbook is for installers, users and maintenance engineers.** Please read it carefully before installing the appliance, before using it and before routine or extraordinary maintenance work.

Operations that, if not carried out correctly, can be risky, are indicated with the following symbols   :

The manufacturer is not liable for injury to people or animals or damage to things in the case of applications that exceed the limits specified on the enclosed technical data sheet or by a use different from what the appliance has been designed.

 **The notices preceded by this symbol provide important information, the non-compliance with such instructions voids the manufacturer's guarantee.**

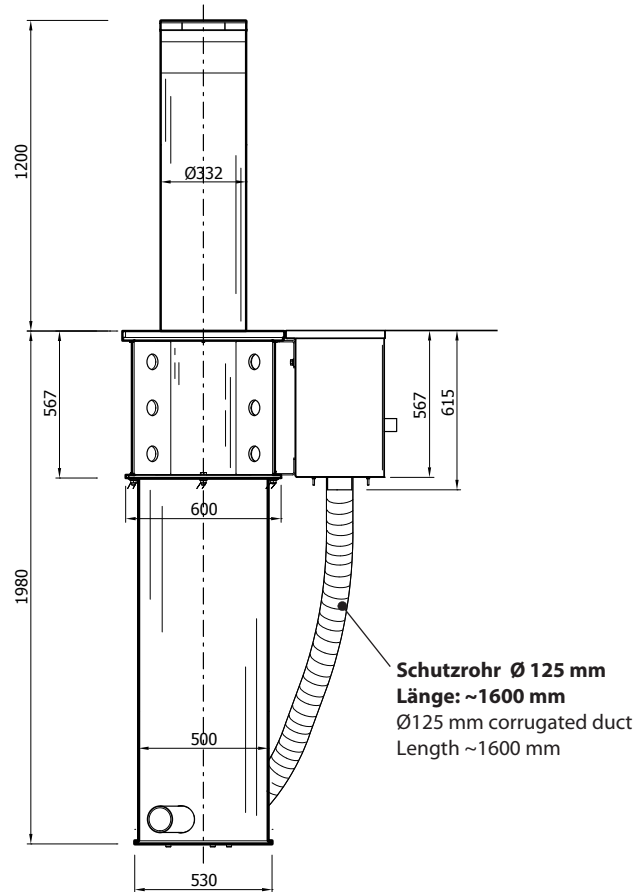
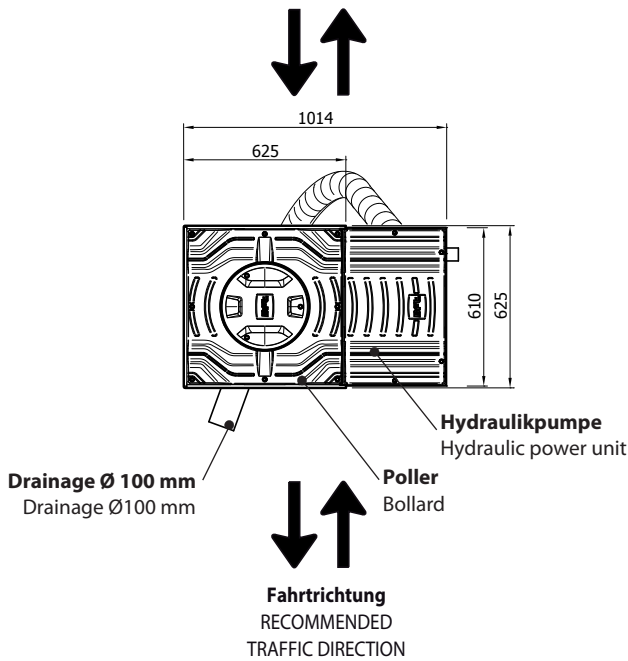
GENERAL

Deterrent bollard crash-tested and certified by accredited third-party Laboratory according to IWA14-1:2013 V/7200[N3C]/80/90, equivalent to PAS68:2010 7500/80/N3 and ASTM2656:2007 M50.

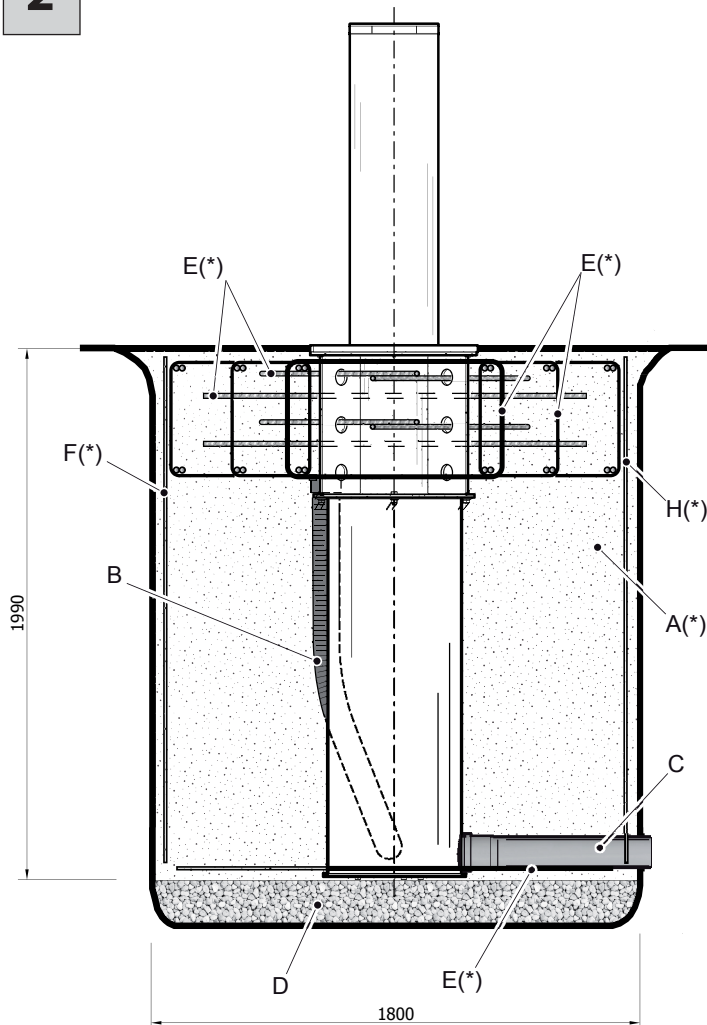
TECHNICAL SPECIFICATIONS

Power.....	230 Vac ± 10% ; 50÷60 Hz; 1 550 W	Rise time (standard version).....	≤ 5.3 s.
Nominal Working frequency.....	2 000 / 24h	Rise time (version with EFO).....	≤ 2.5 s.
Protection level.....	IP67	Lowering time (factory adjusted, on-fi eld adjustable).....	≤ 4 s.
Control unit.....	PERSEO CBE (max 2 bollards)	Net weight.....	650 kg
Operating temperature.....	-40 to +60 °C	Gross weight.....	700 kg

1 ABMESSUNGEN • OVERALL SIZE DIMENSIONS



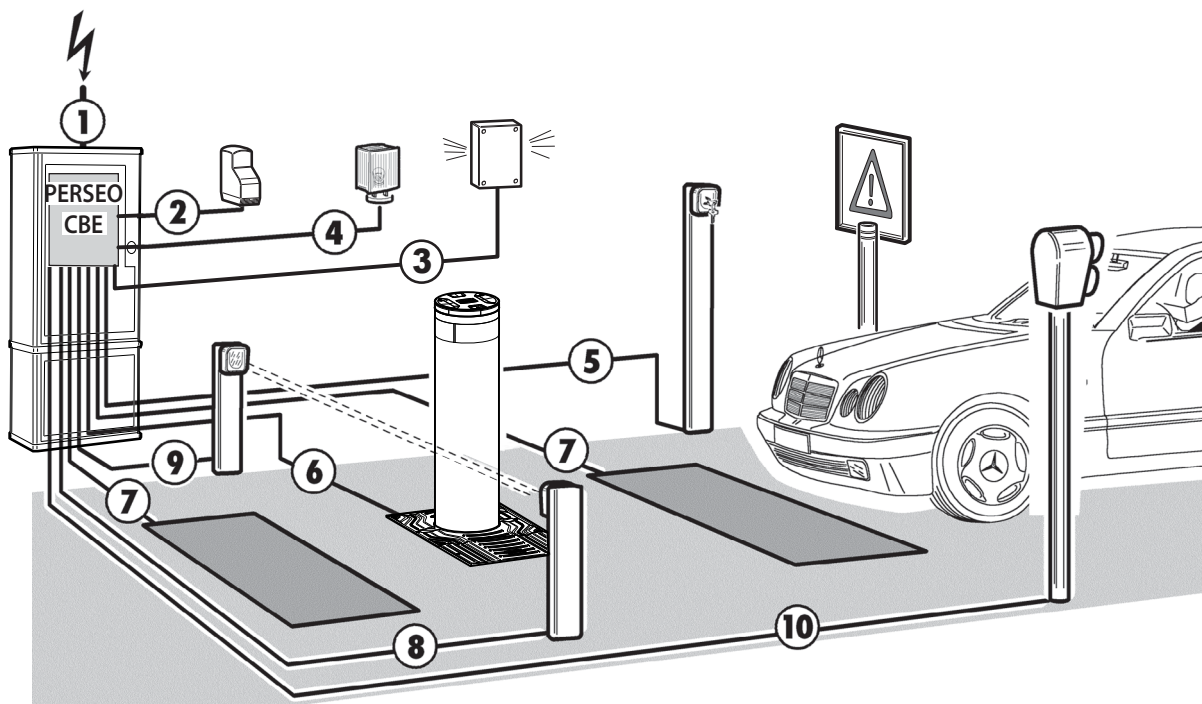
2 AUFBAU • LAYOUT



A (*)	Beton (nicht mitgeliefert) Concrete (not supplied)
B	Leerrohr Ø 125 mm, dient zur Kabeldurchführung Ø125 mm corrugated duct duct for cable passage
C	Drainageanschluß Ø 100 mm (nicht mitgeliefert) Ø100 hose for drainage system connection (not supplied)
D	Kiesschicht (nicht mitgeliefert) Pebble gravel (not supplied)
E (*)	Stahlstäbe (nicht mitgeliefert) Rebar (not supplied)

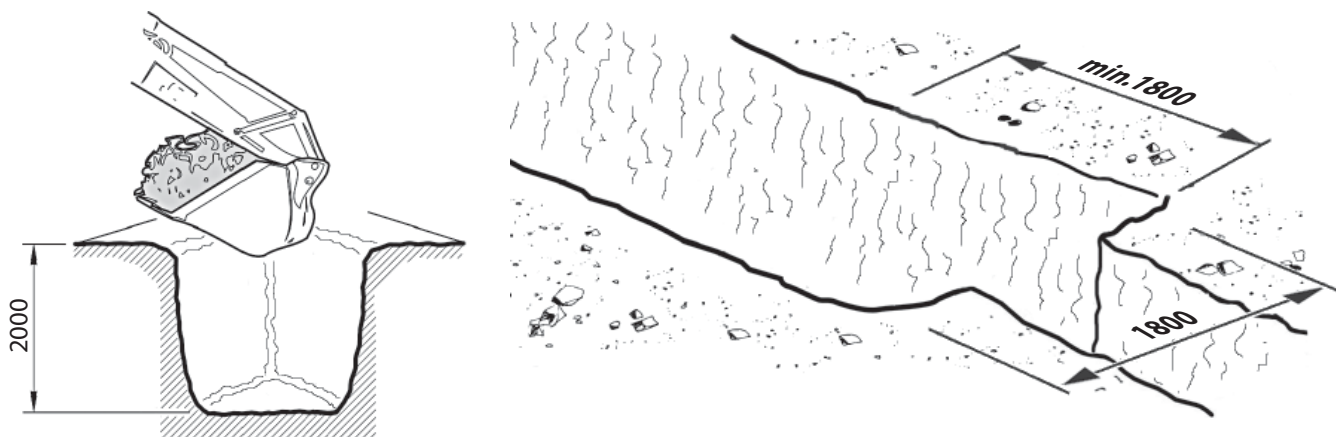
(*) Bezug auf die nachfolgende detaillierte Ausführung nehmen
SEE FOUNDATION SCHEME (TABLE CODE 035985-A)

3 VERDRÄHTUNGSPLAN • WIRING DIAGRAM



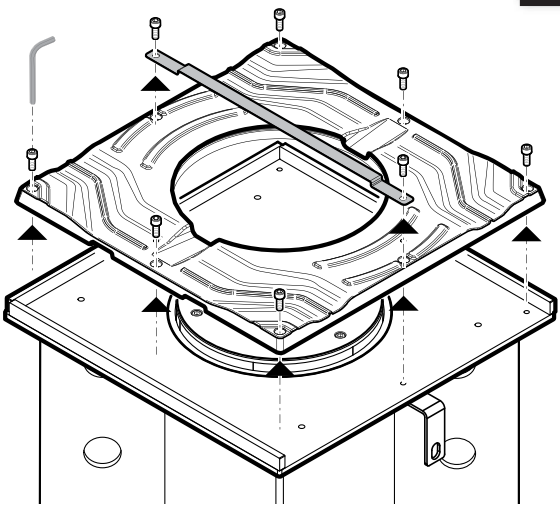
	VERDRÄHTUNGSABSCHNITT / WIRING SECTION (mm ²)
① Stromversorgung - Single-phase line	2 x 1,5 + T (PE)
② externer Funkempfänger - Receiver	4 x 0,5
③ Akustischer Sirenen Detektor - Acoustic siren detector	4 x 0,5
④ Blinkleuchte - Flashing light	2 x 0,5
⑤ Schlüsselschalter - Key selector	2 x 0,5
⑥ Poller XPASS B 1200C	10m Kabel im Lieferumfang / Cable supplied to be wired
⑦ Induktionsschleife - Loop detector	verdrilltes Kabel der Induktionsschleife / Twisted cable
⑧ Lichtschranken Sender - Transmitter photocell	2 x 0,5
⑨ Lichtschranken Empfänger - Receiver photocell	5 x 0,5
⑩ Rot-Grün Ampel - Traffic light	3 x 0,5 + T (PE)

4 FUNDAMENT • FOUNDATION EXCAVATION

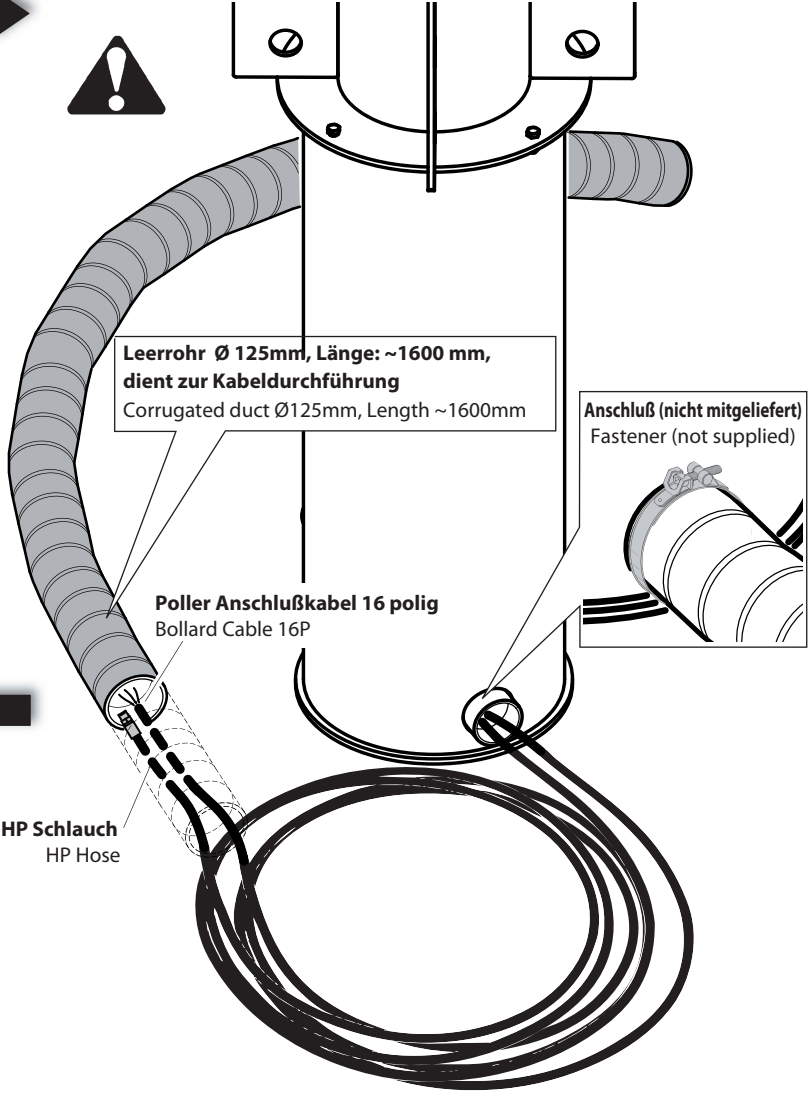


5 VORBEREITUNG · PRELIMINARY OPERATIONS

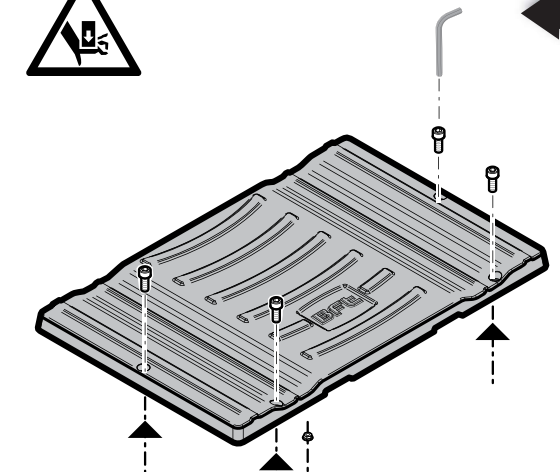
A Flansch und Transportsicherung entfernen
Remove the safety bracket and flange



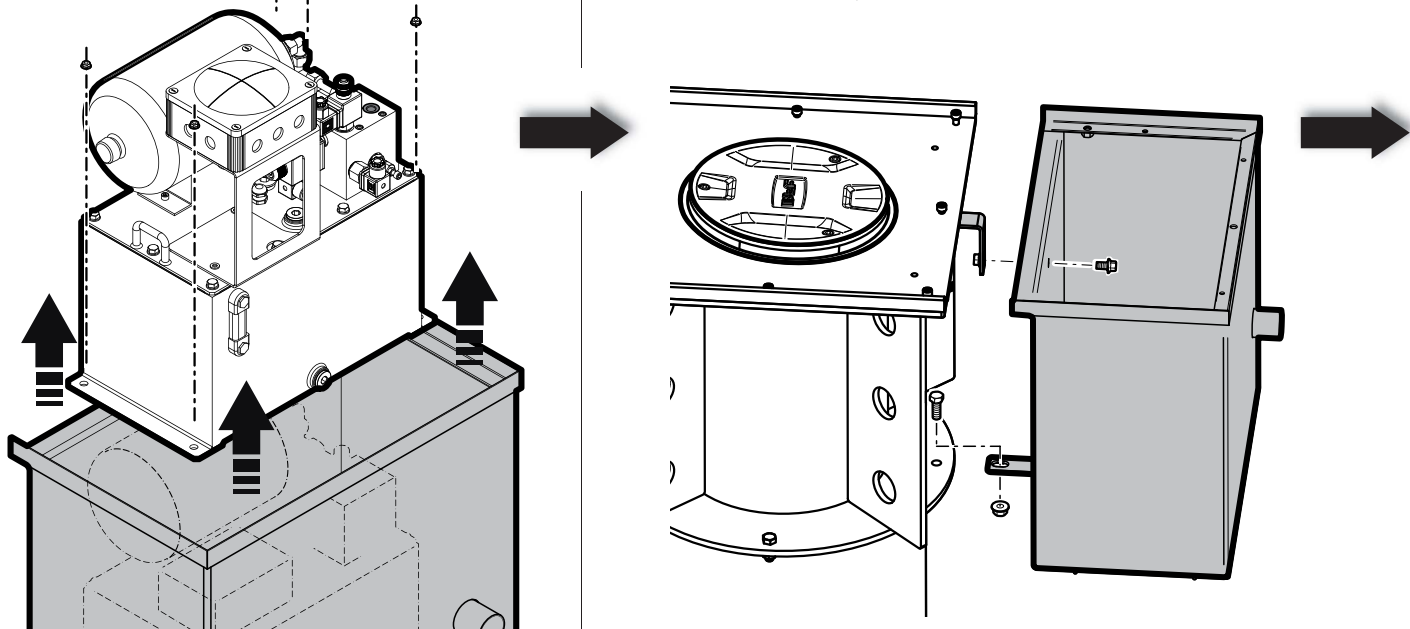
B Kabel durch das Leerrohr Ø 100mm ziehen
Insert cables in the corrugated duct Ø100mm



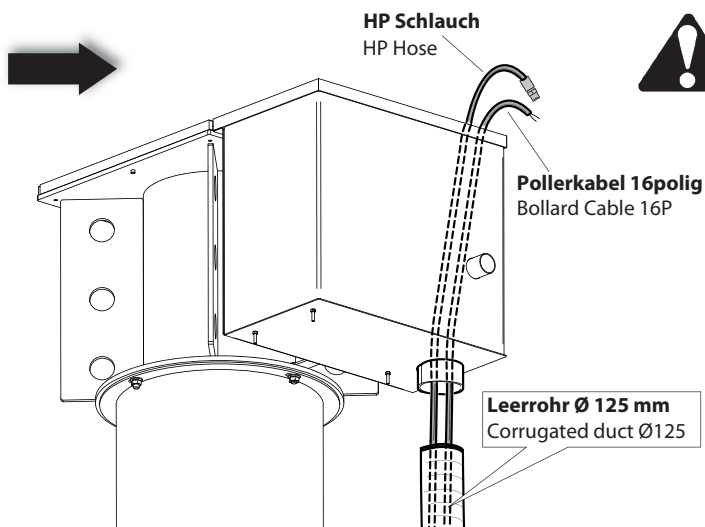
C Flansch und Hydraulikpumpe entfernen (falls montiert)
Remove the flange and the hydraulic power unit



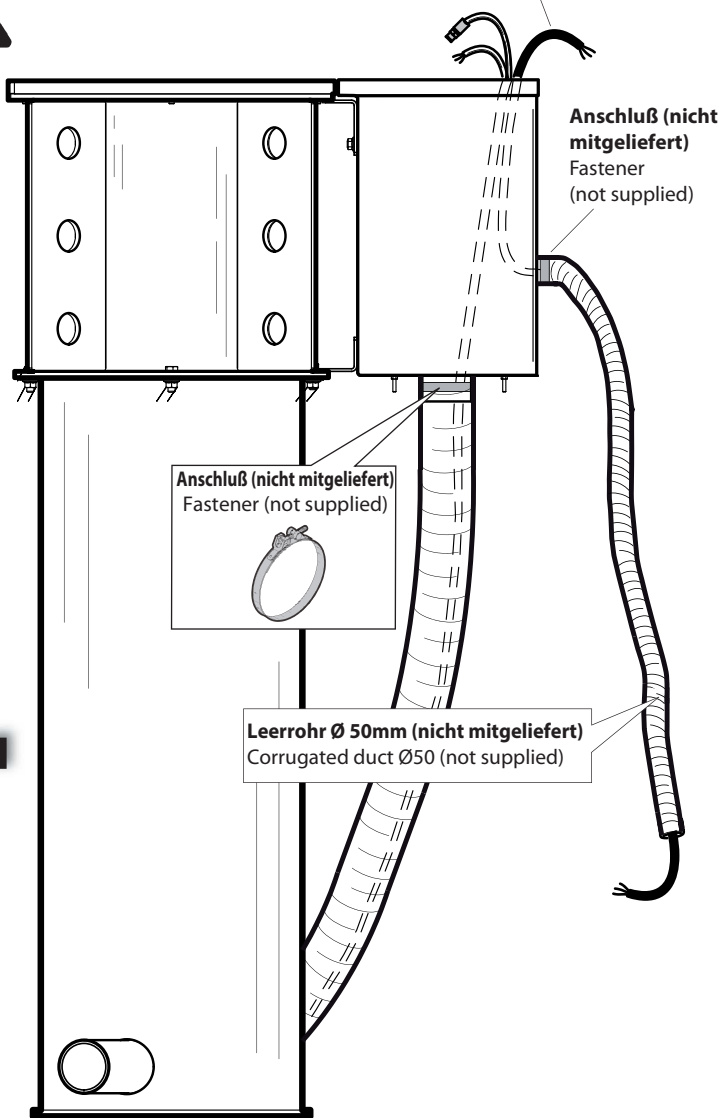
D Montagekasten für die Hydraulikpumpe
Assembling box hydraulic unit



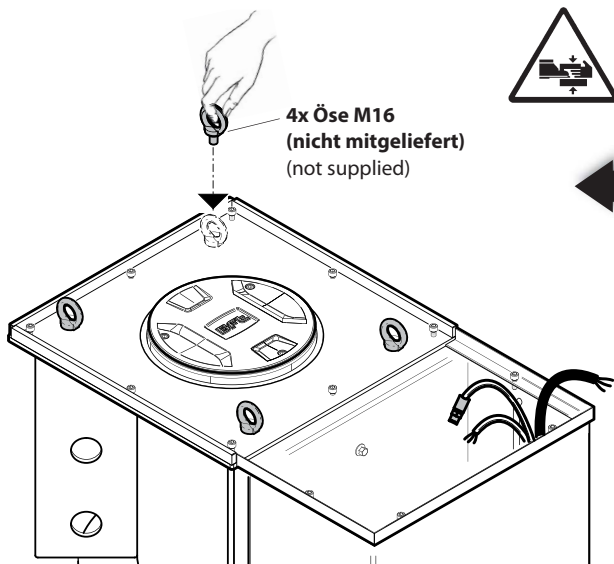
E Den Schutzkanal zum Poller und die Hydraulikeinheit fixieren
Fix the corrugated duct to bollard and the box hydraulic unit



Kabel zur Steuerung PERSEO CBE (17 polig)
PERSEO CBE Cable 17p



F Befestigungsöse einschrauben
Screw the eyebolts



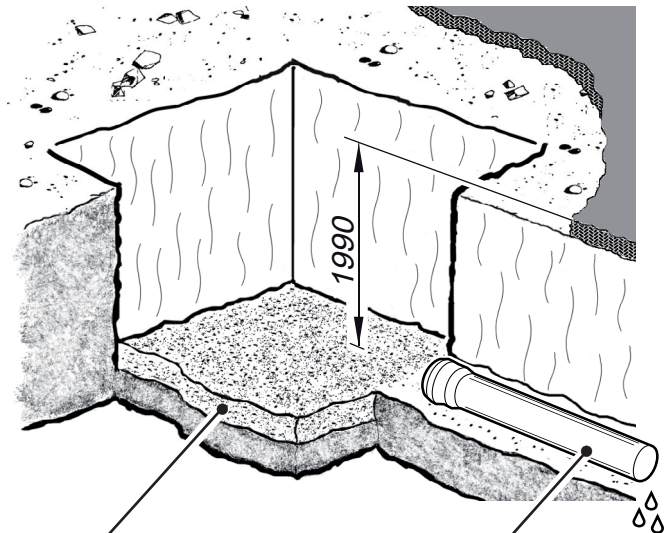
6 INSTALLATION · INSTALL BOLLARD

DRAINAGE · DRAINAGE

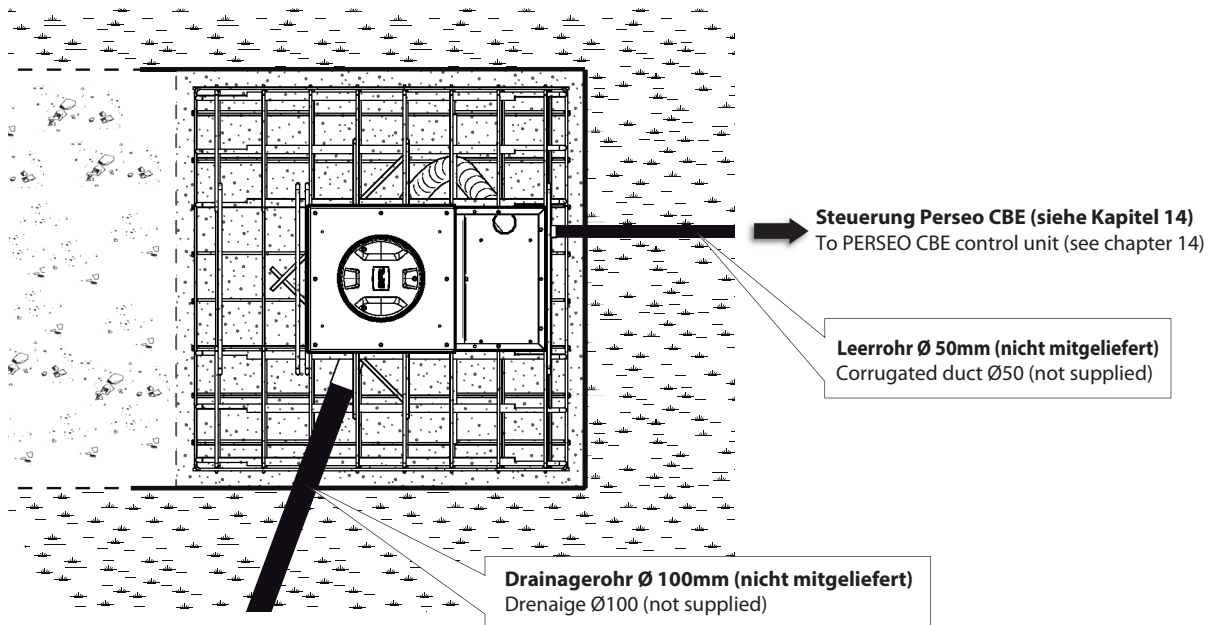
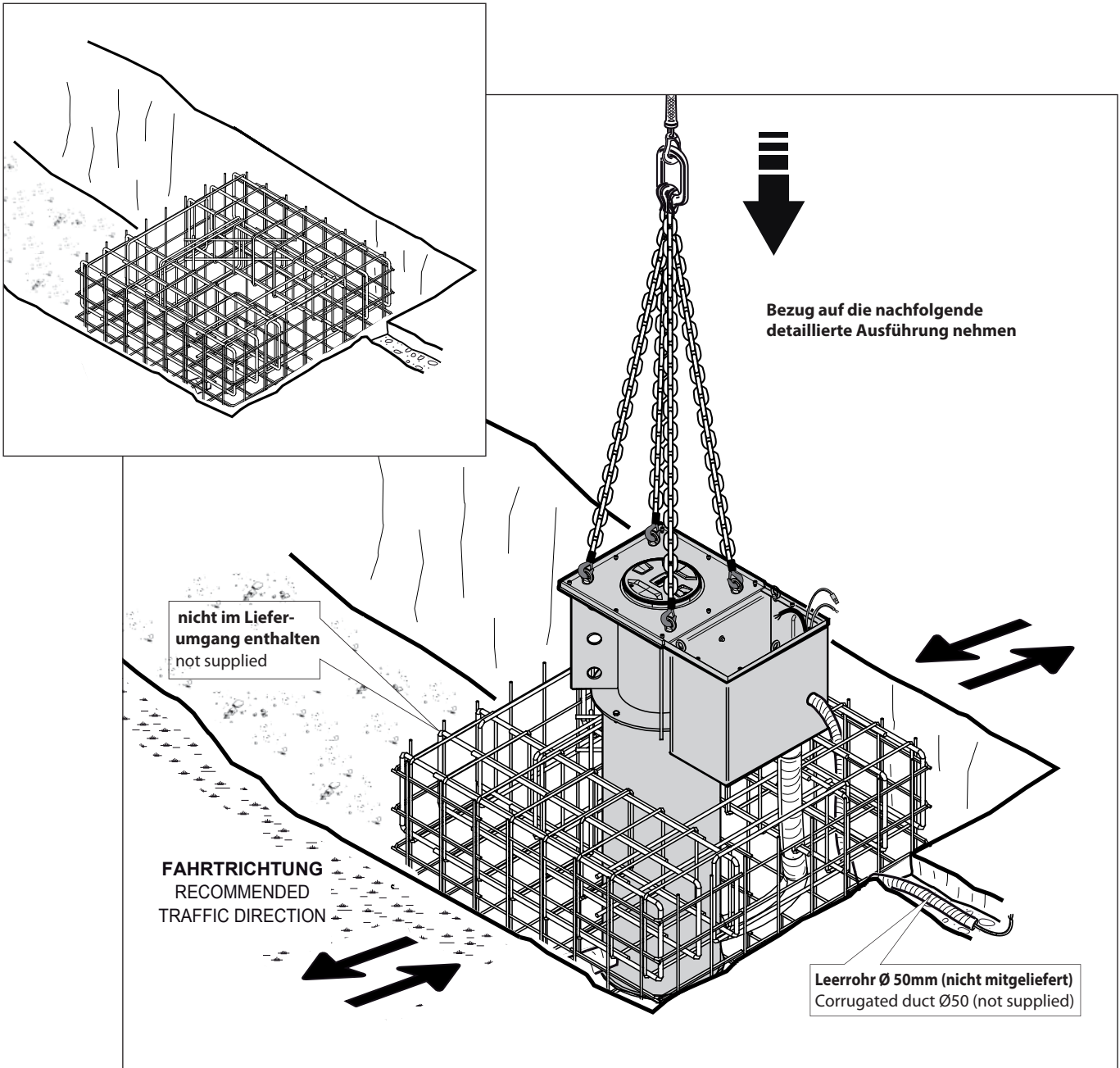


Stellen Sie sicher, dass etwa 100 Liter Wasser in 30 Minuten vom Boden drainiert werden und die Grube entleert ist. Geschieht dies nicht, ist es zwingend erforderlich über Drainagerohre dieses für jede Grube über ein Abwassersystem zu realisieren.

Ensure that the soil has a adequate water by about 100 liters of water and checking that the pit empties in less than 30 minutes; otherwise it is mandatory to realize a drainage of water through ducts con-nected to every single manhole and linked to the sewage network with siphon, or a collecting sump with a drainage system of water.

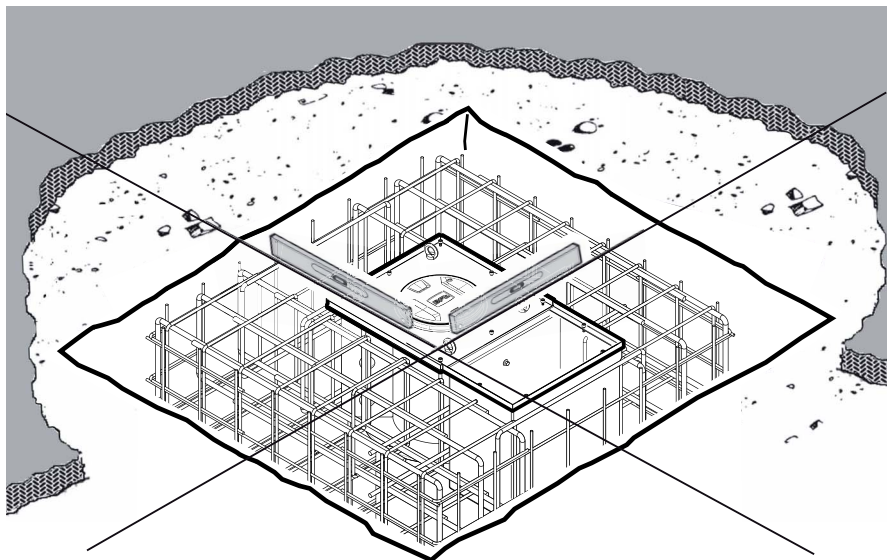


Kiesschicht (nicht mitgeliefert) / Pebble gravel (not supplied)
Anschluß an das Abwasser-/Kanalsystem Ø 100mm (nicht mitgeliefert) / Connection to the sewer network Ø100 (not supplied)



7

ANPASSUNG AN DAS STRASSENIVEAU • LEVEL WITH THE ROAD SURFACE



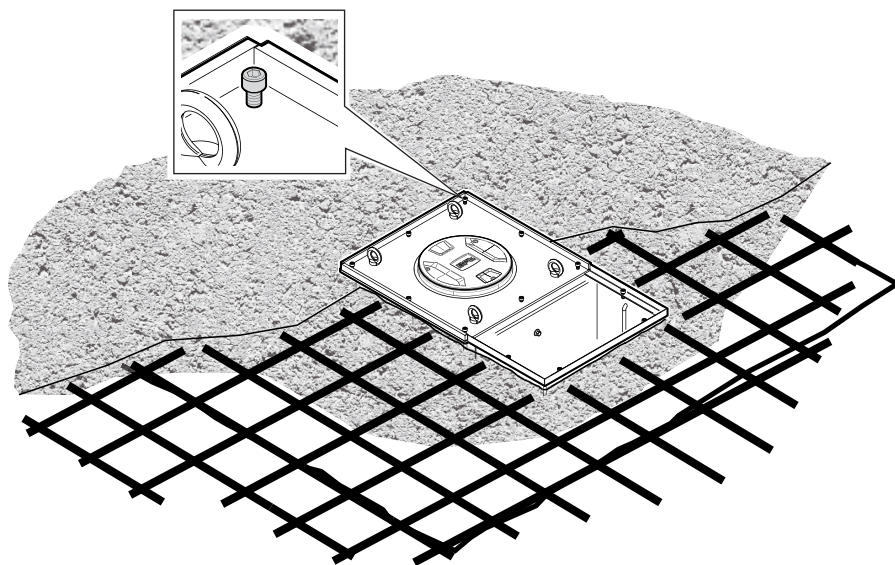
8

MIT BETON AUFFÜLLEN • FILL WITH CONCRETE



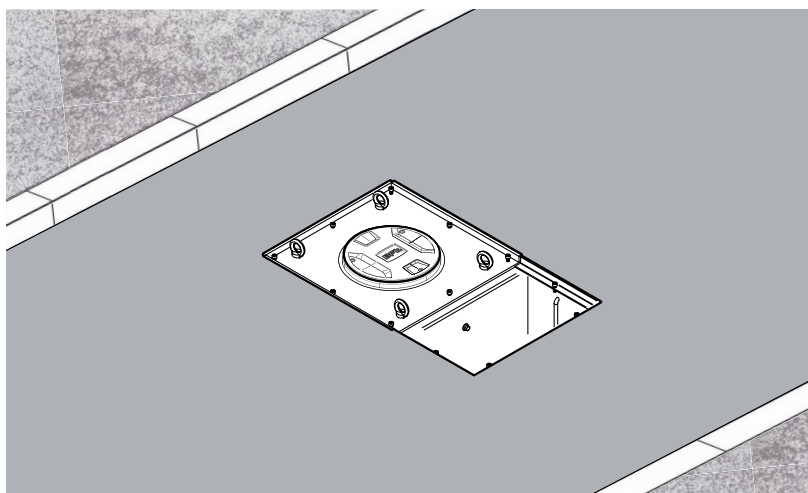
Um zu vermeiden, dass der Beton in die Gewinde fließt, die Schrauben M10x25 vor der Verschüttung einschrauben.

To avoid concrete spillage into screw threads, assure that M10x25 screws are assembled on the flange support plate before pouring the concrete.



9

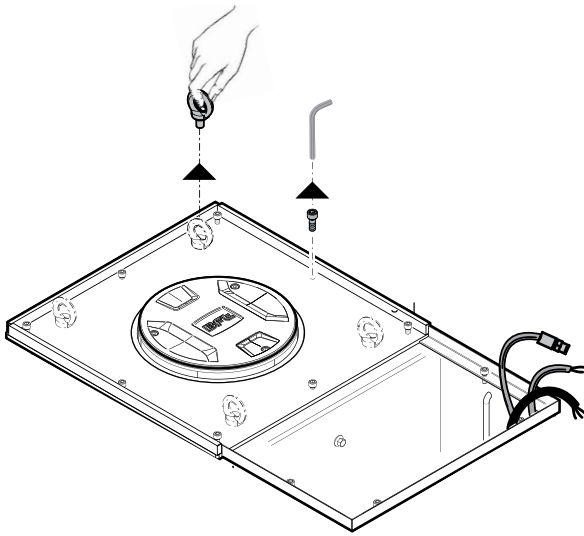
ANSCHLUSS KOMPLETTIEREN • FINISH THE FLOORING



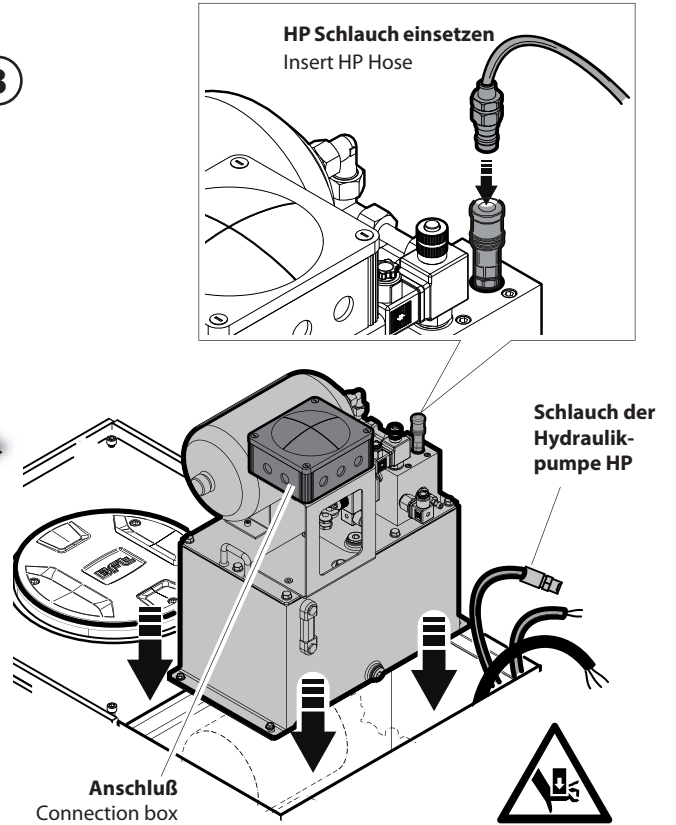
10

DIE ÖSEN ENTFERNEN UND DIE HYDRAULIKPUMPE EINSETZEN • REMOVE THE EYEBOLTS, THE SCREWS AND REINSTALL THE HYDRAULIC PUMP

A

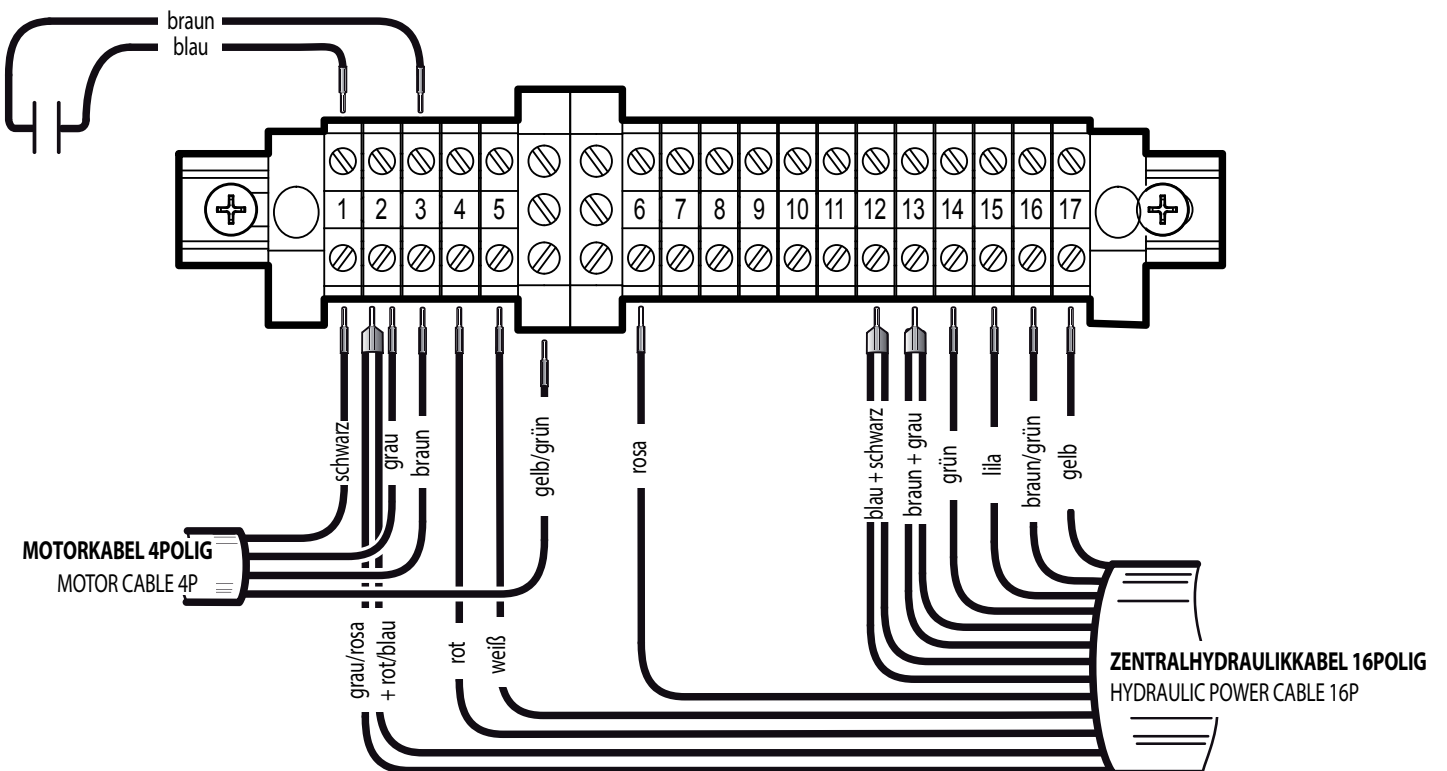
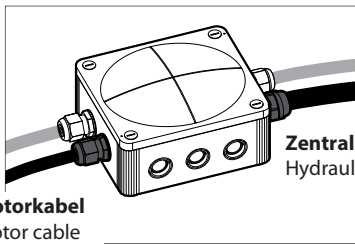


B



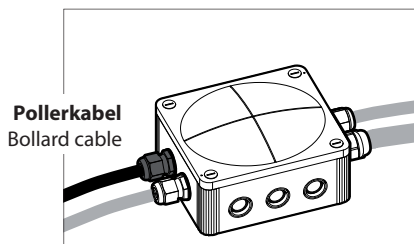
11

ANSCHLUSS • WIRING INSIDE CONNECTION BOX



12

POLLER ANSCHLUSS • BOLLARD CABLE CONNECTIONS



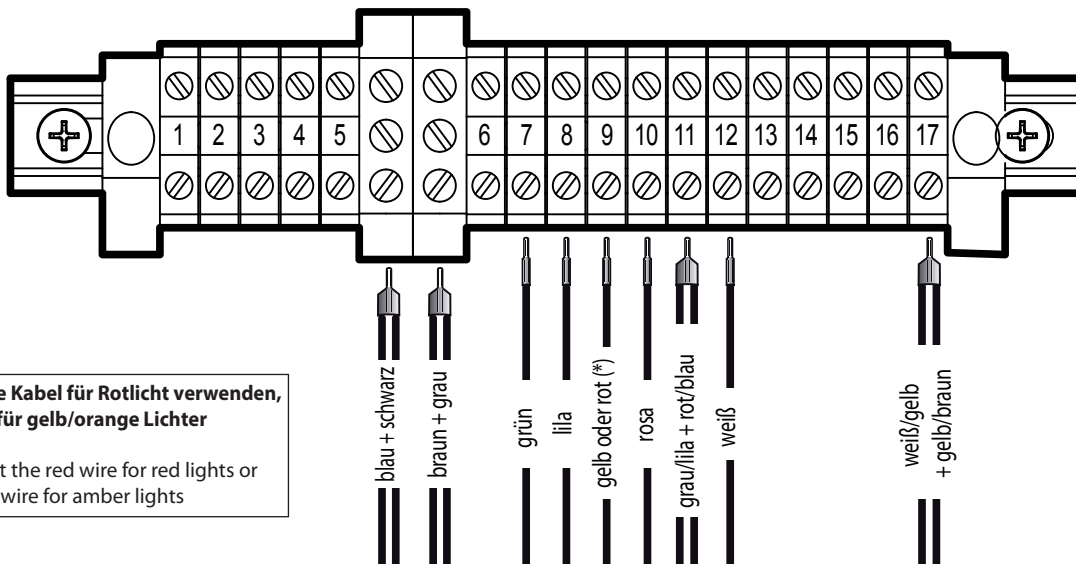
Anschlußdose öffnen und 16poliges Pollerkabel anschließen

To open to derivation box and to connect the bollard cable 16P.



unbenutztes Kabel isolieren

Insulate unused cable

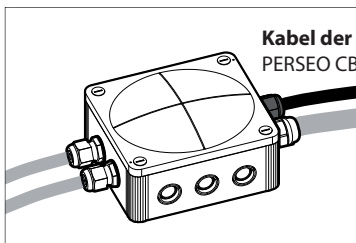


(*) Das rote Kabel für Rotlicht verwenden, das gelbe für gelb/orange Lichter

(*) Connect the red wire for red lights or the yellow wire for amber lights

13

ANSCHLUSS AN DER STEUERUNG PERSEO CBE • PERSEO CBE POWER UNIT CABLE CONNECTIONS



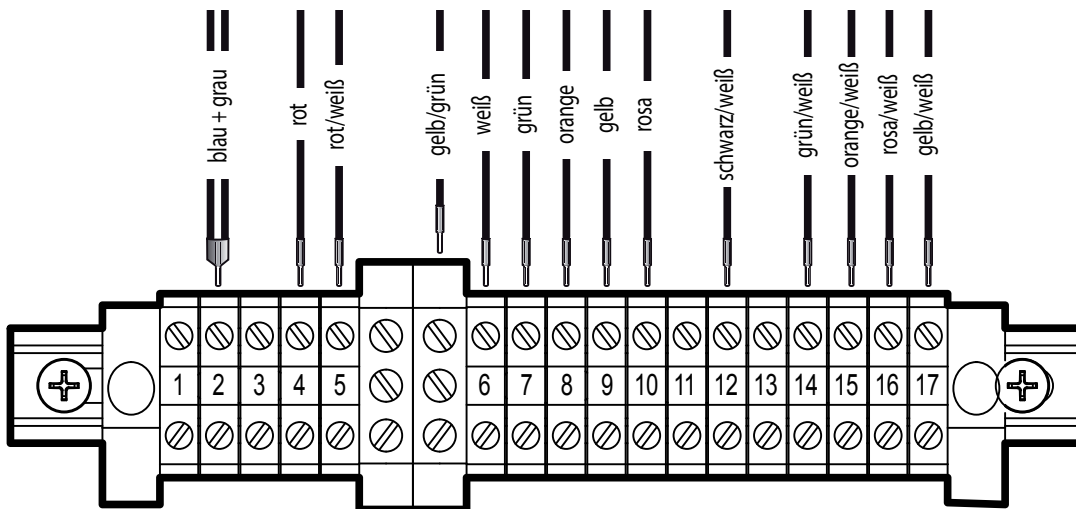
Das 17polige Kabel der Steuerung anschließen

Connect the PERSEO CBE Cable 17p



unbenutztes Kabel isolieren

Insulate unused wires

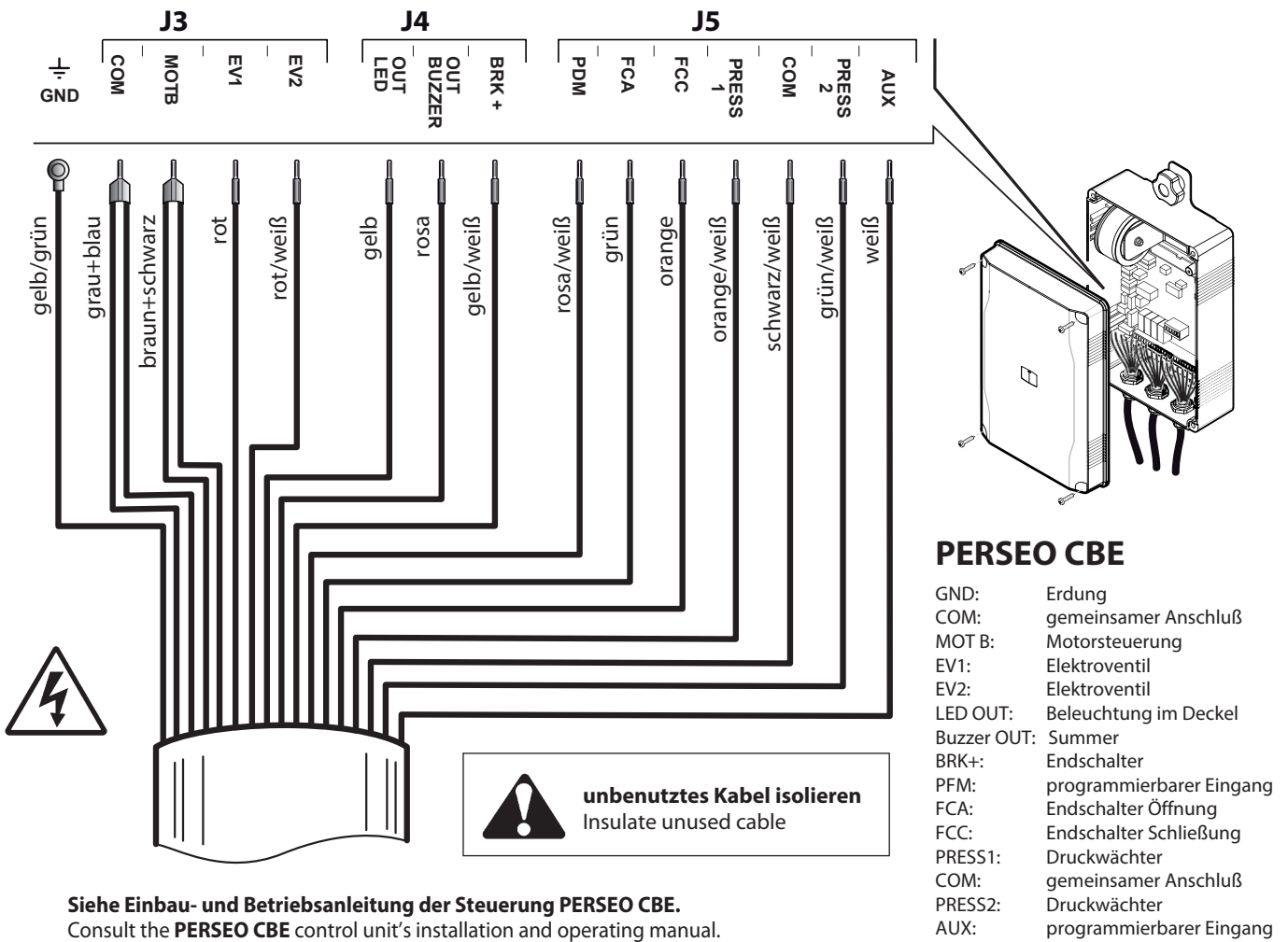


Nach der Verdrahtung die Anschlußdose schließen

Close the derivation box after wiring

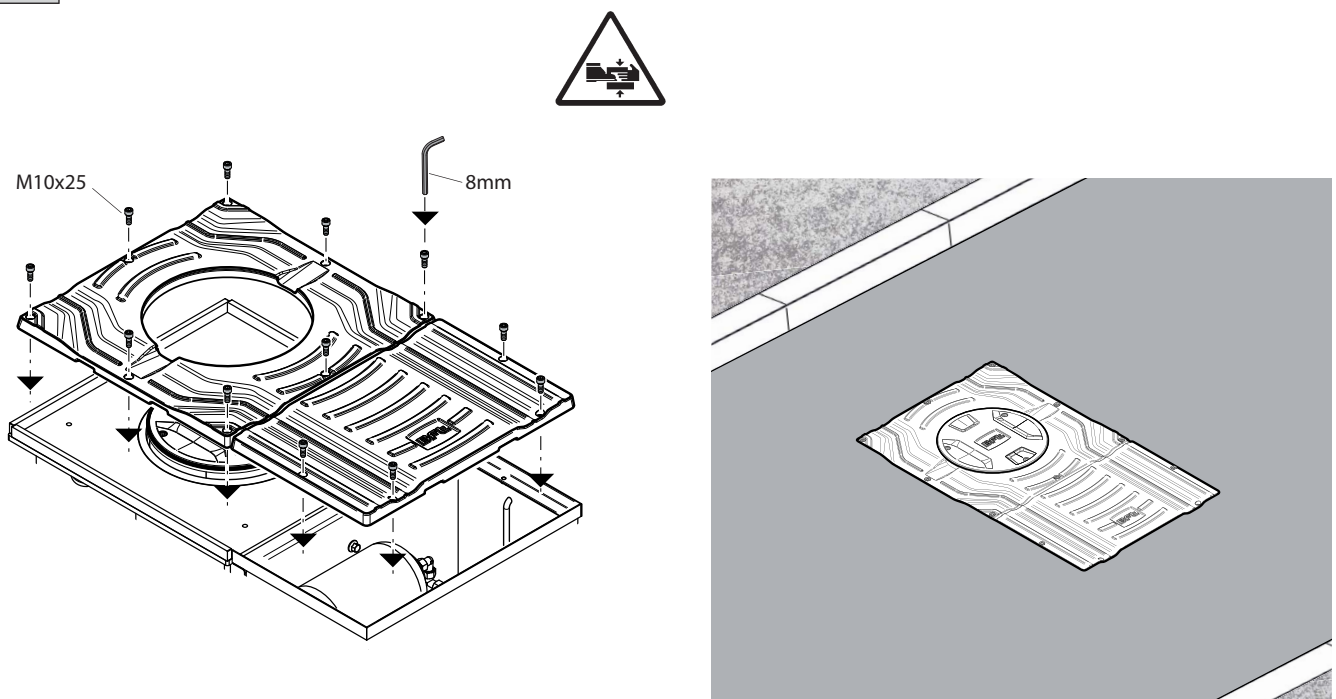
14

ANSCHLÜSSE AN DER STEUERUNG • ELECTRICAL CONNECTIONS TO CONTROL UNIT



15

MONTAGE DER FLANSCHPLATTE • ASSEMBLE THE FLANGES



ALLGEMEINE SICHERHEIT

- Aus Sicherheitsgründen und zum Einhalten der anwendbaren Gesetze wird empfohlen, die spezielle Steuereinheit von zu verwenden.
- Die Bauteile der Maschine müssen den folgenden Europäischen Richtlinien entsprechen: **2014/30/EEC (Electromagnetic Compatibility), 2006/42/EEC (Machinery Directive), 2014/35/EEC (Low Voltage Directive)** und nachfolgenden Änderungen. Für alle Länder außerhalb der EWG gilt: Außer den geltenden Landesvorschriften sollten aus Sicherheitsgründen auch die oben genannten Bestimmungen beachtet werden.
- Der Hersteller lehnt jede Verantwortung für Folgen ab, die durch nicht fachgerechte Installation der in diesem Handbuch beschriebenen Anlage entstehen.
- Die Anlage darf nicht in explosionsgefährdeter oder feuergefährlicher Atmosphäre installiert werden.
- Vor jedem Eingriff an der Anlage die Stromversorgung unterbrechen. Auch Pufferbatterien abklemmen, falls vorhanden.
- Versehen Sie die Versorgungsleitung der Anlage mit einem Schalter oder allpoligen magnetthermischen Schutzschalter mit einem Kontaktabstand von mindestens 3,5 mm. Auch für die Batterien muss eine geeignete Trennvorrichtung geschaffen werden.
- Der Versorgungsleitung muss ein Fehlerstromschutzschalter mit einer Schwelle von 0,03A vorgeschaltet sein.
- Prüfen Sie den Erdungsanschluss.
- Die Installation muss mit Sicherheits- und Steuerungsvorrichtungen vorgenommen werden, die der Norm EN 12978 entsprechen.
- Alle Sicherheitsvorrichtungen (Fotozellen, Sicherheitsleisten u. a.) anbringen, die verhindern, das sich im Torbereich niemand quetscht, schneidet wird.
- Mindestens eine Leuchtsignaleinrichtung (Blinklicht) an gut sichtbarer Stelle anbringen. Befestigen Sie in Nahe des Gestells ein Warnschild.
- Für Wartungen und Reparaturen dürfen ausschließlich Originalteile verwendet werden. Der Hersteller lehnt jede Verantwortung für die Sicherheit und die Funktionstüchtigkeit der Anlage ab, wenn Komponenten anderer Produzenten verwendet werden.
- Es dürfen keine Umbauten an Anlagenkomponenten vorgenommen werden, die nicht ausdrücklich vom Hersteller genehmigt wurden.
- Verpackungsmaterialien (Plastik, Karton, Polystyrol u. a.) sind nach den einschlägigen Vorschriften zu entsorgen. Nylon- oder Polystyroltüten dürfen nicht in Reichweite von Kindern liegenbleiben.
- Alles, was nicht ausdrücklich in dieser Anleitung genannt ist, ist untersagt.
- Weisen Sie den Anlagenbetreiber in die vorhandenen Steuerungssysteme und die manuelle Toröffnung im Notfall ein.
- Kindern oder Er wachsenden ist es nicht gestattet, im Aktionsbereich der Anlage zu verweilen.
- Keine Fernbedienungen oder andere Steuerungsvorrichtungen in Reichweite von Kindern liegenlassen. Sie könnten die Anlage versehentlich in Gang setzen.
- Dieses Produkt muss von qualifiziertem Fachpersonal (professioneller Installateur) ordnungsgemäß installiert werden.

BETRIEB

- Siehe Einbau- und Betriebsanleitung der Steuerung PERSEO CBE.

ORDENTLICHE WARTUNG (ALLE 6 MONATE)

- Die Wartung hat ausschließlich durch Fachpersonal zu erfolgen.
- Die Aussenteile des Pollers einer allgemeinen Sichtkontrolle unterziehen, um Beschädigungen festzustellen.
- Kontrollieren, dass der Reflektorstreifen nicht verschlissen ist.
- Die Funktionstüchtigkeit der Leuchten kontrollieren.
- Kontrollieren, dass die manuelle Notfall-Manöviervorrichtung einwandfrei funktioniert.
- Die Funktionstüchtigkeit der Steuereinheit und der Sicherheitsvorrichtungen überprüfen.

GENERAL SAFETY

- For safety reasons and to comply with current standards, we recommend using the control unit.
- The construction components of this product must comply with the following European Directives: **2014/30/EEC (Electromagnetic Compatibility), 2006/42/EEC (Machinery Directive), 2014/35/EEC (Low Voltage Directive)** and subsequent amendments. As for all non-EEC countries, the above-mentioned standards as well as the current national standards should be respected in order to achieve a good safety level.
- The Company declines all responsibility for any consequences resulting from failure to observe Good Technical Practice when installing the device described in the present manual.
- Do not install the product in potentially explosive atmosphere or wherever there is a fire risk.
- Disconnect the electrical supply before carrying out any work on the installation. Also disconnect any buffer batteries, if fitted.
- Fit an omnipolar or magnetothermal switch on the mains power supply, having a contact opening distance equal to or greater than 3,5 mm. Also fit an adequate cut-out device for the buffer batteries.
- Check that a differential switch with a 0.03A threshold is fitted just before the power supply mains.
- Check that earthing is carried out correctly.
- Installation must be carried out using the safety devices and controls prescribed by the EN 12978 Standard.
- Fit all the safety devices (photocells, electric edges etc.) which are needed to protect the area from any danger caused by squashing, conveying.
- Position at least one luminous signal indication device (blinker) where it can be easily seen, and fix a Warning sign next to the structure.
- Only use original parts for any maintenance or repair operation. The Company declines all responsibility with respect to the automation safety and correct operation when other producers' components are used.
- Do not modify the automation components, unless explicitly authorised by the Company.
- Scrap packing materials (plastic, cardboard, polystyrene etc) according to the provisions set out by current standards. Keep nylon or polystyrene bags out of children's reach.
- Anything which is not expressly supplied for in the present instructions, is not allowed.
- Instruct the product user about the control systems supplied and the manual opening operation in case of emergency.
- Do not allow persons or children to remain within the automation operation area.
- Keep radio control or other control devices out of children's reach, in order to avoid unintentional automation activation.

USE

- Consult the control unit's installation and operating manual.

ROUTINE MAINTENANCE (EVERY 6 MONTHS)

- Maintenance must be carried out by qualified personnel only.
- Visually check the overall state of wear and tear of the external parts of the deterrent bollard.
- Make sure the rear-reflecting film is not worn.
- Make sure the lights work.
- Make sure the emergency manoeuvre is working properly.
- Make sure the control unit and safety devices are in proper working order.

Installationsdatum • Installation data

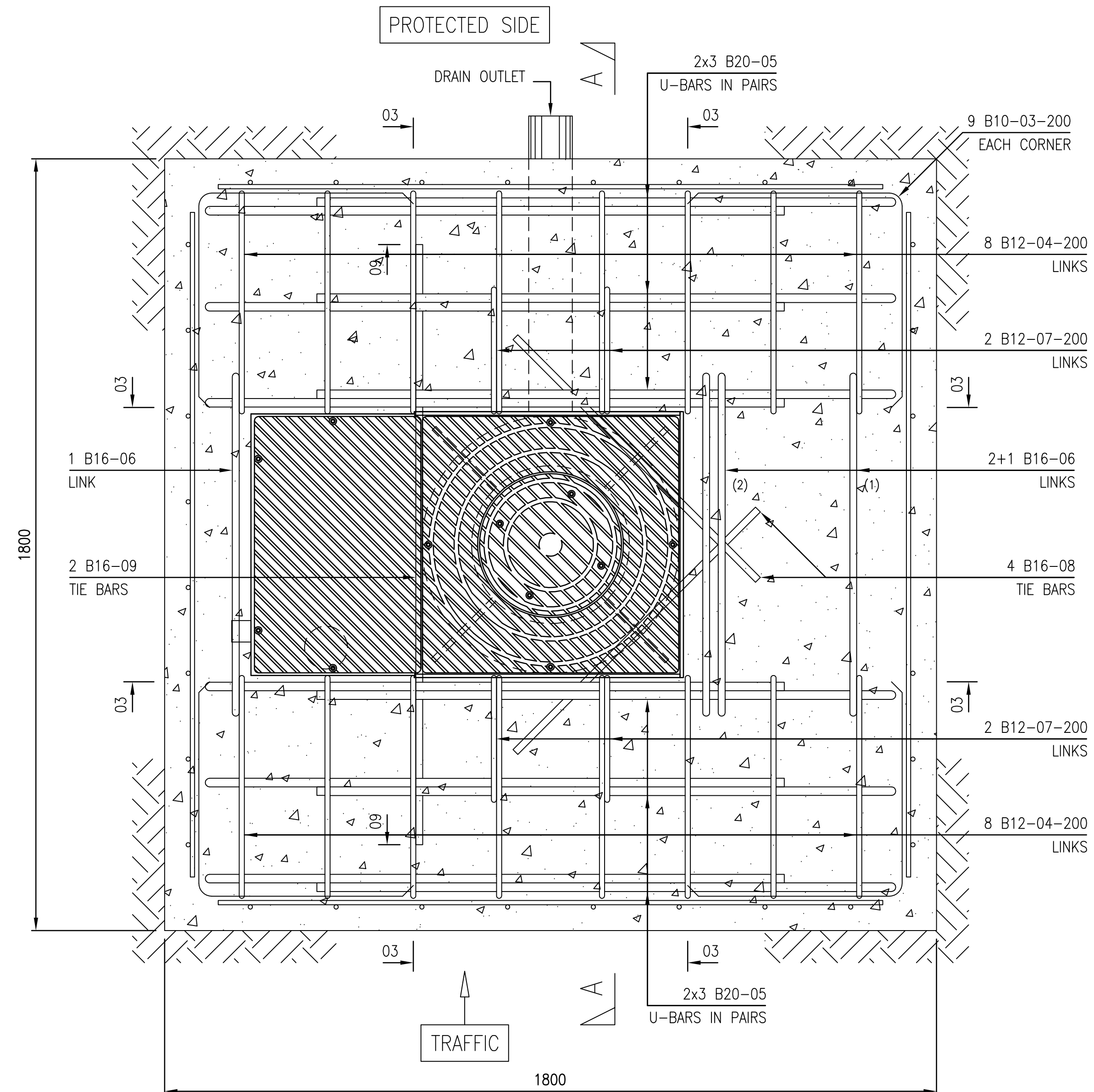
Installateur <i>Installer</i>	
Betreiber <i>Customer</i>	
Seriennummer <i>Serial number</i>	
Einbaudatum <i>Installation date</i>	
Inbetriebnahme <i>Activation date</i>	
Ort <i>Location</i>	

Nr.	Datum • Date	Maßnahmen • Intervention description	Firma • Signature
1			Techniker • <i>Technician</i>
			Kunde • <i>Customer</i>
2			Techniker • <i>Technician</i>
			Kunde • <i>Customer</i>
3			Techniker • <i>Technician</i>
			Kunde • <i>Customer</i>
4			Techniker • <i>Technician</i>
			Kunde • <i>Customer</i>
5			Techniker • <i>Technician</i>
			Kunde • <i>Customer</i>
6			Techniker • <i>Technician</i>
			Kunde • <i>Customer</i>
7			Techniker • <i>Technician</i>
			Kunde • <i>Customer</i>
8			Techniker • <i>Technician</i>
			Kunde • <i>Customer</i>
9			Techniker • <i>Technician</i>
			Kunde • <i>Customer</i>

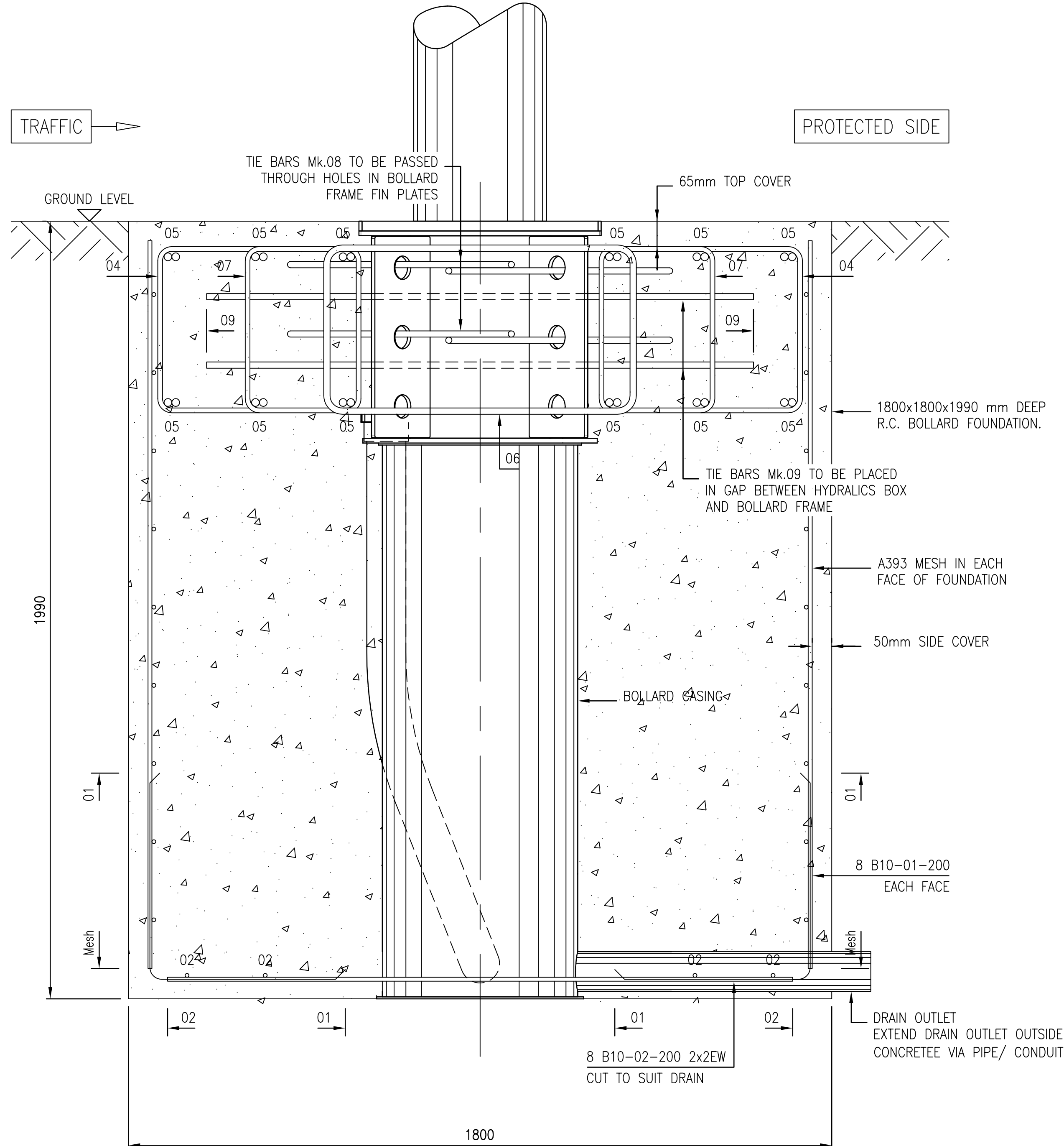
INSTALLATEUR
INSTALLER



155	MODIFICATIONS	DWN	CHK	APPD	DATE
A	RELEASE OF DRAWING OF MFD FOUNDATION	XXX	XXX	XXX	00-00-00



RISING BOLLARD FOUNDATION PLAN
SCALE 1:10

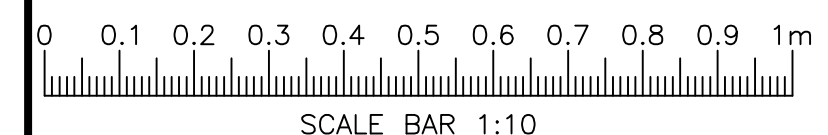


FOUNDATION SECTION A-A
SCALE 1:10

- NOTES:
- DO NOT SCALE DRAWING. USE FIGURED DIMENSIONS AND LEVELS ONLY. ALL SIZES ARE IN MILLIMETRES.
 - THE CONTRACTOR IS TO VERIFY DIMENSIONS AND LEVELS ON SITE PRIOR TO STARTING WORK. ANY DISCREPANCIES TO BE REPORTED TO THE ENGINEER FOR CLARIFICATION BEFORE PROCEEDING WITH THE CONSTRUCTION.
 - ALL SPECIFIED MATERIALS SHALL BE USED IN ACCORDANCE WITH THE MANUFACTURERS RECOMMENDATIONS.
 - NOMINATION OF PROPRIETARY ITEMS DOES NOT INDICATE EXCLUSIVE PREFERENCE BUT THE REQUIRED PROPERTIES AND PERFORMANCE OF THE ITEM. SIMILAR ALTERNATIVES HAVING THE EQUIVALENT PROPERTIES MAY BE USED.
- CONCRETE**
- ALL CONCRETE TO BE IN ACCORDANCE WITH BS 8500, MIXES TO BE:
 - BLINDING AND SOFT SPOTS - GEN 1
 - REINFORCED CONCRETE - RC 32/40, DC-3
 - ALL MATERIAL AND WORKMANSHIP TO BE IN ACCORDANCE WITH RECOMMENDATIONS OF BS EN 1992 EUROCODE 2.
 - MINIMUM LAP: BAR REINFORCEMENT:
 - C20# = 1000mm
 - REINFORCEMENT IS LISTED ON BAR BENDING SCHEDULE ON DRAWING
 - FOUNDATION REINFORCEMENT CAGE TO BE WIRE TIED NOT WELDED TO ENABLE REINFORCEMENT TO BE ADJUSTED ON SITE IF REQUIRED.
 - MINIMUM COVER TO REINFORCEMENT CAST AGAINST:-
 - FORMWORK OR TOP SURFACE 50mm UNO
 - BLINDING - 50mm
 - EARTH FACE - 75mm (INCREASE SIZE OF FOUNDATION)
 - BOLLARD STRUCTURE - 25mm
 - COVER TO BE MAINTAINED BY THE USE OF PROPRIETY COVER SPACERS, BROKEN PAVING SLABS, BRICKS ETC. ARE NOT PERMITTED.
 - TOP SURFACE TO BE STEEL FLOAT FINISHED

Member	Bar mark	Type and size	No. of mbrs	No. of bars in each	Total No.	Length of each bar # mm	Shape code		A*	B*	C*	D*	E/R*	Rev letter
							UNI ES ISO 3766:2005	BS 8666:2005						
Foundation	01	B10	1	32	32	1000	11	11	500	500				
	02	B10	1	8	8	1600	00	00	1600					
	03	B10	1	36	36	1000	11	11	500	500				
	04	B12	1	16	16	2600	63	63	425	520				
	05	B20	1	12	12	3000	21	21	1350	390	1350			
	06	B16	1	4	4	3500	63	63	435	800				
	07	B12	1	4	4	1925	63	63	425	300				
	08	B16	1	4	4	800	00	00	800					
	09	B16	1	2	2	1400	00	00	1400					

This schedule complies with BS 8666:2005
* Specified in multiples of 5mm # Specified in multiples of 25mm.



SCALE BAR 1:10

DO NOT SCALE

THIS DRAWING AND INTELLECTUAL PROPERTY RIGHTS THEREIN ARE THE PROPERTY OF MIRA LTD AND MAY NOT BE USED, REPRODUCED OR TRANSMITTED IN ANY FORM OR BY ANY MEANS WITHOUT THE WRITTEN CONSENT OF MIRA LTD AND MUST BE RETURNED UPON REQUEST.

DRAWN IN ACCORDANCE WITH BS 8888 DATE

WEIGHT	DRAWN	XXX	00-00-00
SCALE	CHECKED	XXX	00-00-00
MATL.	APPROVED	XXX	00-00-00

THIRD ANGLE PROJECTION A1

ALL DIMENSIONS IN mm UNLESS OTHERWISE STATED

MIRA

TITLE
RISING BOLLARD FOUNDATION

PROJECT PART No. ISSUE
1202164-CP-07-01 1

SHEET No. 1 OF 2

ISS	MODIFICATIONS	DWN	CHK	APPD	DATE
A	RELEASE OF DRAWING OF MFD FOUNDATION	XXX	XXX	XXX	00-00-00

A
B
C
D
E
F
G
H
J
K
L
M
N
P
O
R
S
T
U
V
W
X
Y
Z

1

2

3

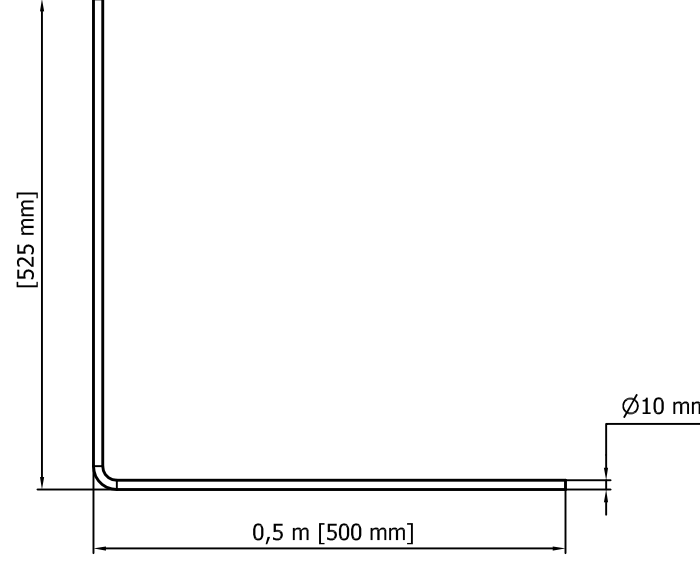
4

5

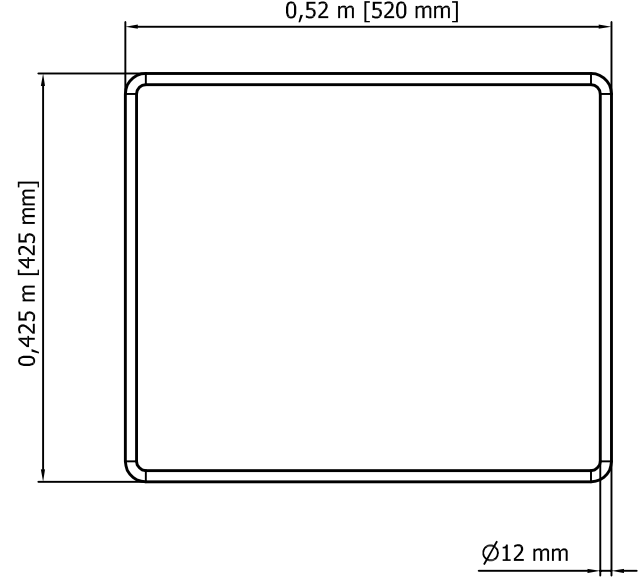
6

7

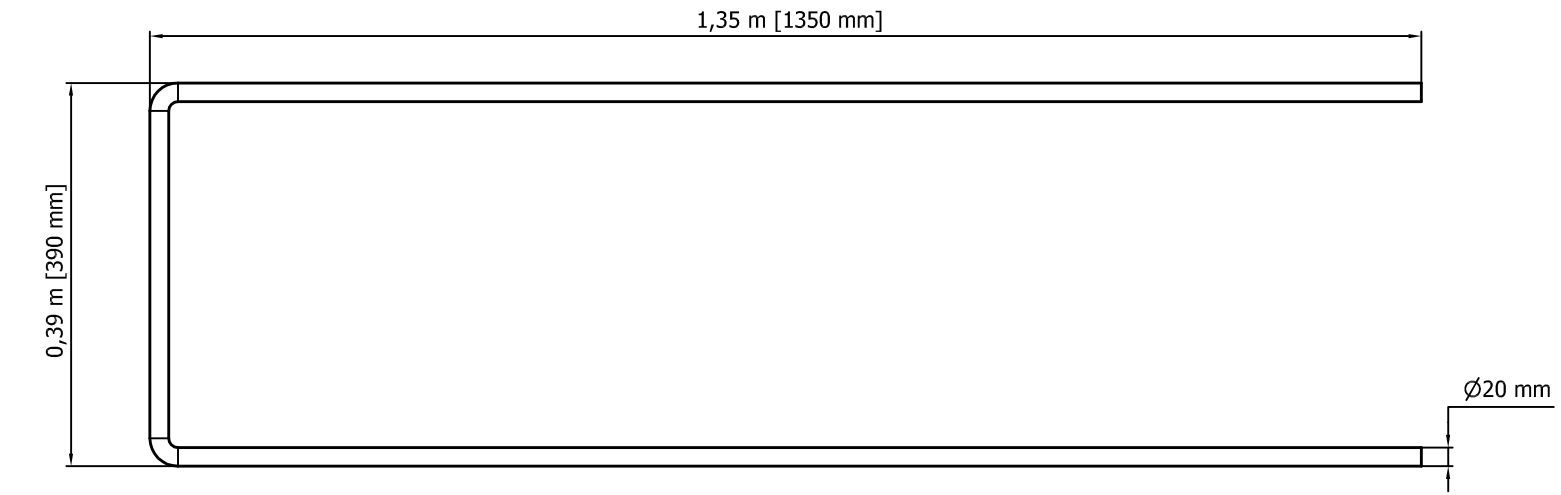
8



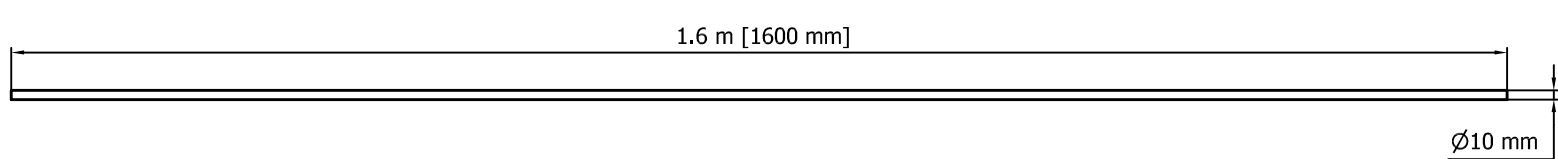
BAR 01
SHAPE CODE 11



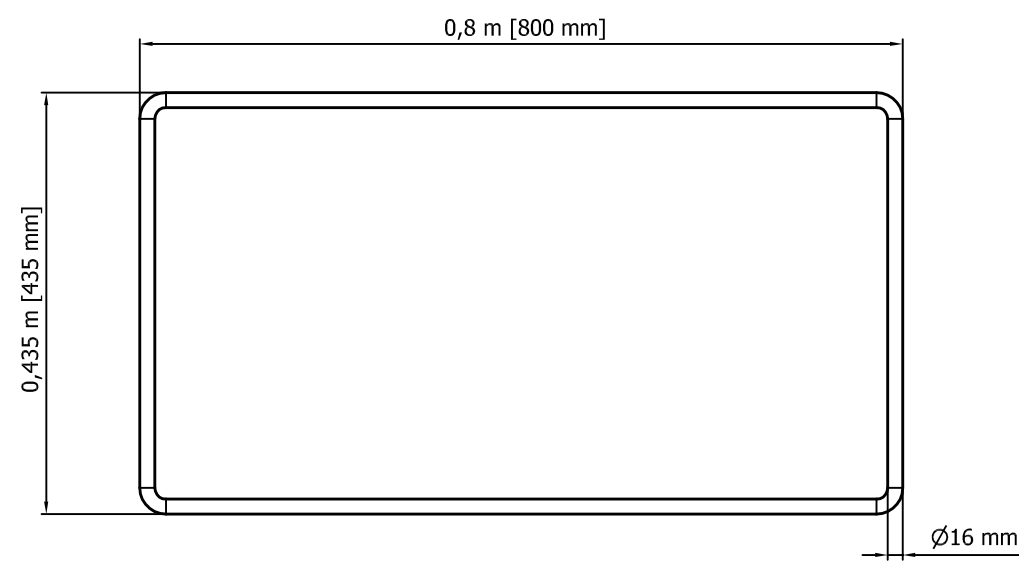
BAR 04
SHAPE CODE 63



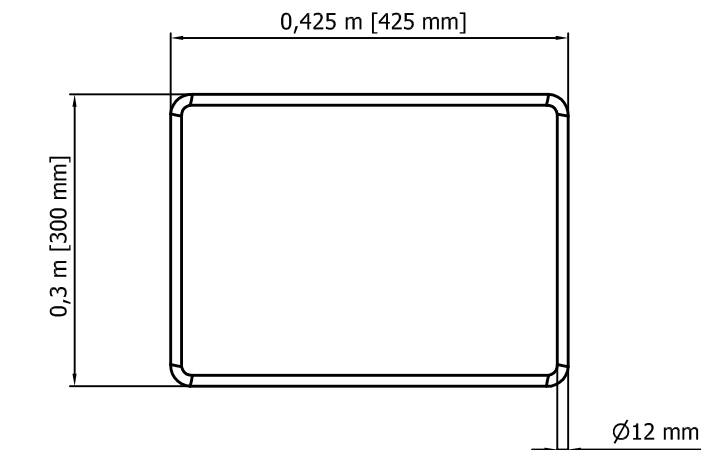
BAR 05
SHAPE CODE 21



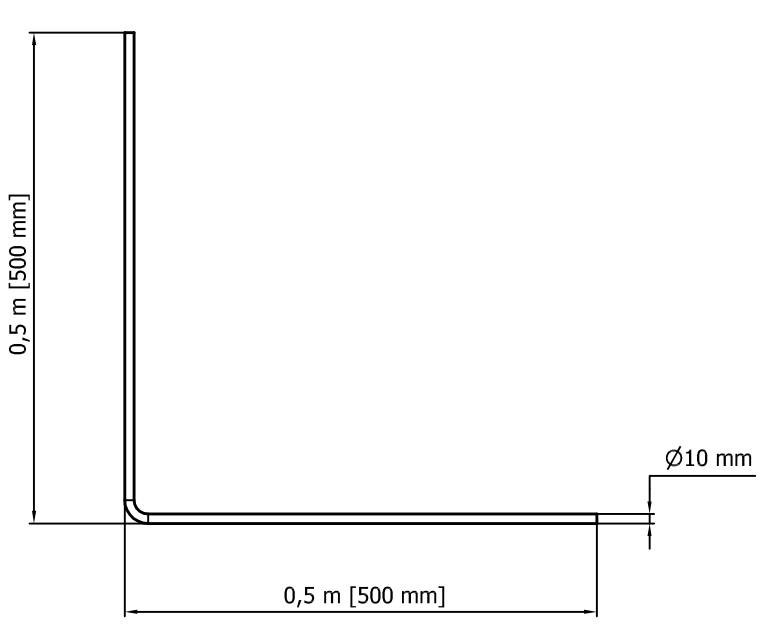
BAR 02
SHAPE CODE 00



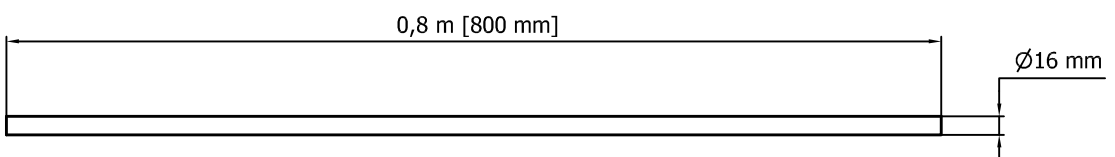
BAR 06
SHAPE CODE 63



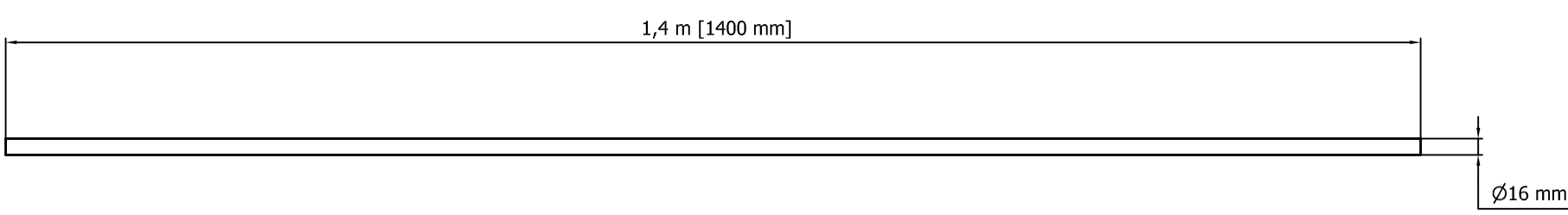
BAR 07
SHAPE CODE 63



BAR 03
SHAPE CODE 11



BAR 08
SHAPE CODE 00



BAR 09
SHAPE CODE 00

- NOTES:
- DO NOT SCALE DRAWING. USE FIGURED DIMENSIONS AND LEVELS ONLY. ALL SIZES ARE IN MILLIMETRES.
 - THE CONTRACTOR IS TO VERIFY DIMENSIONS AND LEVELS ON SITE PRIOR TO STARTING WORK. ANY DISCREPANCIES TO BE REPORTED TO THE ENGINEER FOR CLARIFICATION BEFORE PROCEEDING WITH THE CONSTRUCTION.
 - ALL SPECIFIED MATERIALS SHALL BE USED IN ACCORDANCE WITH THE MANUFACTURERS RECOMMENDATIONS.
 - NOMINATION OF PROPRIETARY ITEMS DOES NOT INDICATE EXCLUSIVE PREFERENCE BUT THE REQUIRED PROPERTIES AND PERFORMANCE OF THE ITEM. SIMILAR ALTERNATIVES HAVING THE EQUIVALENT PROPERTIES MAY BE USED.
- CONCRETE**
- ALL CONCRETE TO BE IN ACCORDANCE WITH BS 8500, MIXES TO BE:
 - BLINDING AND SOFT SPOTS - GEN 1
 - REINFORCED CONCRETE - RC 32/40, DC-3
 - ALL MATERIAL AND WORKMANSHIP TO BE IN ACCORDANCE WITH RECOMMENDATIONS OF BS EN 1992 EUROCODE 2.
 - MINIMUM LAP: BAR REINFORCEMENT :
 - C20P = 1000mm
 - REINFORCEMENT IS LISTED ON BAR BENDING SCHEDULE ON DRAWING
 - FOUNDATION REINFORCEMENT CAGE TO BE WRE TIED NOT WELDED TO ENABLE REINFORCEMENT TO BE ADJUSTED ON SITE IF REQUIRED.
 - MINIMUM COVER TO REINFORCEMENT CAST AGAINST:-
 - FORMWORK OR TOP SURFACE 50mm UNO
 - BLINDING - 50mm
 - EARTH FACE - 75mm (INCREASE SIZE OF FOUNDATION)
 - BOLLARD STRUCTURE - 25mm
 - COVER TO BE MAINTAINED BY THE USE OF PROPRIETY COVER SPACERS. BROKEN PAVING SLABS, BRICKS ETC. ARE NOT PERMITTED.
 - TOP SURFACE TO BE STEEL FLOAT FINISHED

THIS DRAWING AND INTELLECTUAL PROPERTY RIGHTS THEREIN ARE THE PROPERTY OF MIRA LTD AND MAY NOT BE USED, REPRODUCED OR TRANSMITTED IN ANY FORM OR BY ANY MEANS WITHOUT THE WRITTEN CONSENT OF MIRA LTD AND MUST BE RETURNED UPON REQUEST.

DRAWN IN ACCORDANCE WITH BS 8888 DATE

WEIGHT	DRAWN	CHK	DATE
SCALE	1:10	CHECKED	XXX 00-00-00
MATL.		APPROVED	XXX 00-00-00

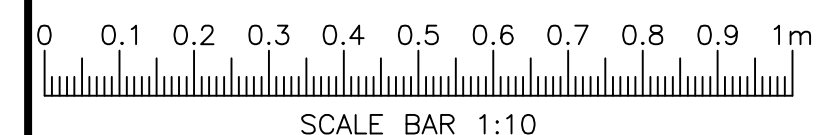
THIRD ANGLE PROJECTION A1

ALL DIMENSIONS IN mm UNLESS OTHERWISE STATED

TITLE
RISING BOLLARD
FOUNDATION

PROJECT	PART No.	ISSUE
1202164-CP-07-01		1

SHEET No. 2 OF 2



DO NOT SCALE