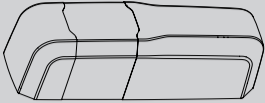


FOTOCCELLULA
FOTOCÉLULA
PHOTOCELL
PHOTOCÉLULA
LICSCHSCHRANKE
FOTOCÉLULA
FOTOCELL

COMPACTA A20-180



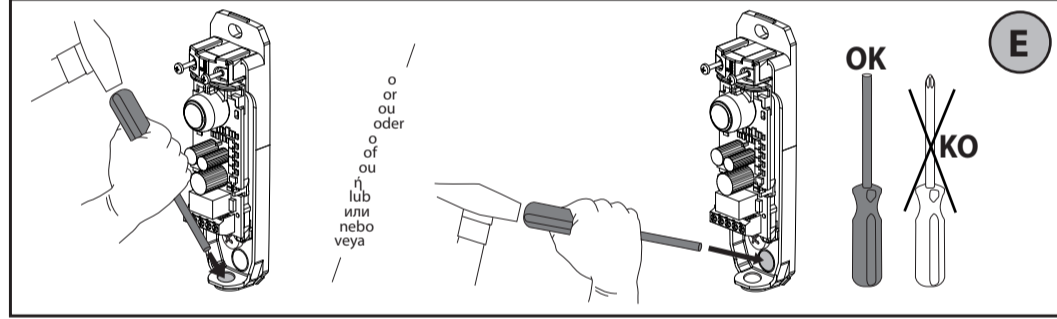
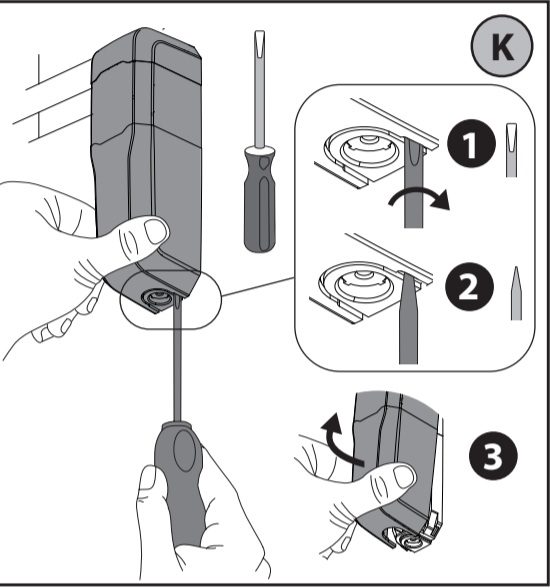
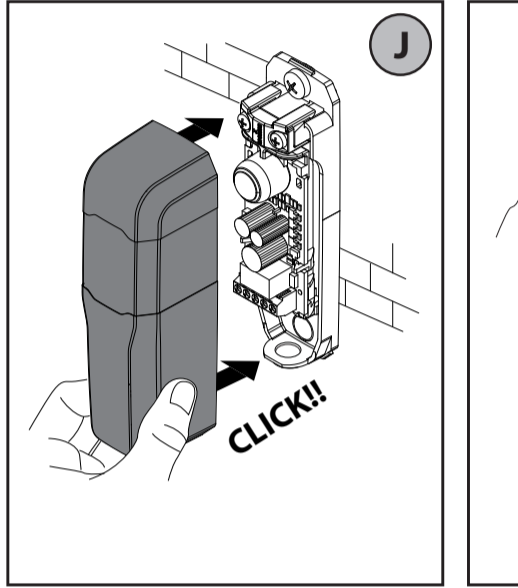
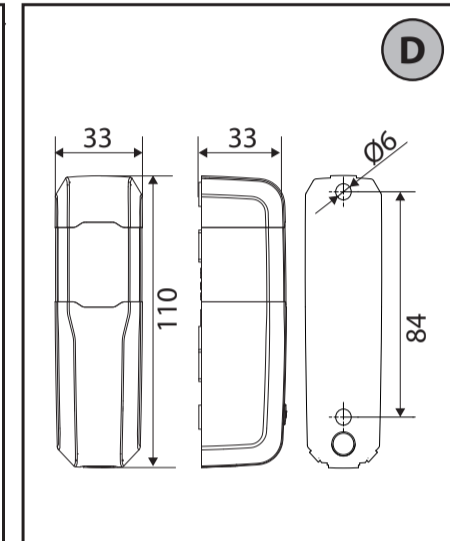
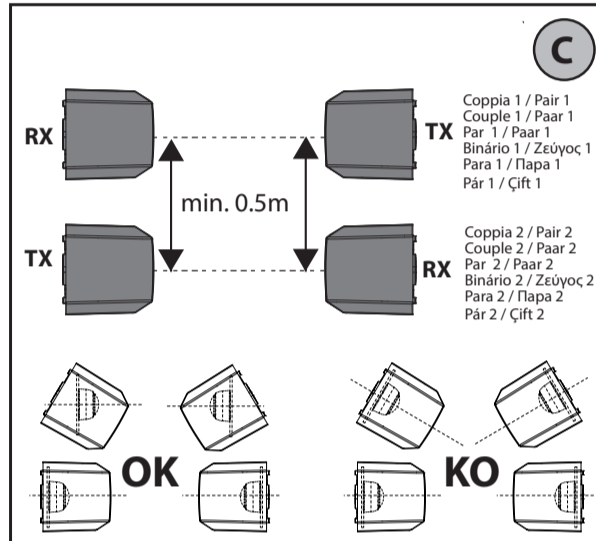
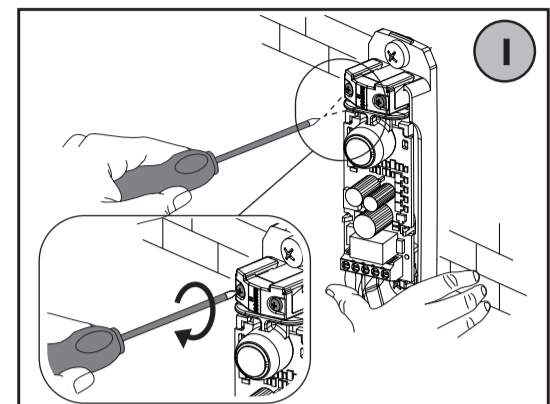
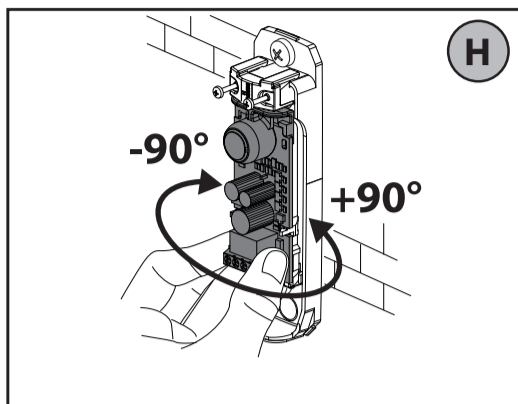
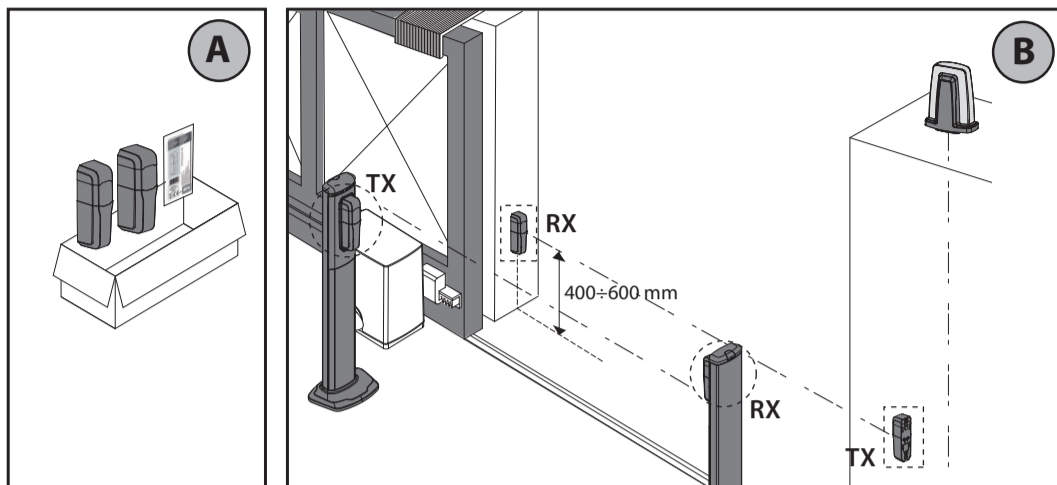
AZIENDA CON
SISTEMA DI GESTIONE
CERTIFICATO UNI EN ISO 9001
= ISO 14001 =



BFT SpA
Via Lago di Vico, 44 ITALY
BFT ADRIA D.O.O.
Via ... (Slovenia)
PORTUGAL
BFT SA-COMERCIO DE
AUTOMATISMOS E
MATERIAS DE
INSTALACAO
3026-901 Coimbra
www.bftportugal.com

FRANCE
AUTOMATISMES BFT FRANCE
69800 Saint Priest
www.bft-france.com
GERMANY
BFT TORANTRIIBSYSTEME
GmbH
90522 Oberabbach
www.bft-torantrieb.de
UNITED KINGDOM
BFT AUTOMATION UK LTD
Heaton Mersey, Stockport, SK4 5SL
www.bft.co.uk

ATTENZIONE! Leggere attentamente le "Avvertenze" all'interno!
Caution! Read "Warnings" inside carefully!
Attention! Veuillez lire attentivement les Avertissements qui se trouvent à l'intérieur!
Bitte lesen Sie die Anweisungen im Innern des Produktes
Lees attentamente las "advertencias" en el interior!
Let op! Lees de "Waarschuwingen" aan de binnenzijde van het product.
Proszymy przeczytać uważnie instrukcję obsługi w środku urządzenia.
"Upozornění" uvnitř!
Dikkat! Kinde bulunan "Uyarılar" dikkatle okuyunuz!



MANUALE PER L'INSTALLAZIONE (lingua originale) ITALIANO

1) GENERALITÀ
COMPACTA A20-180 - fotocellula per applicazione esterna, costituita da una coppia trasmettente ricevente.
2) DATI TECNICI
COMPACTA A20-180
Tensione di alimentazione 12-33V ~ 50/60Hz
COMPACTA A20-180 Corrente Assorbita TX: 20mA RX: 12mA a riposo / 30mA max
Portata contatti 30V, 1A
Grado di protezione IP44
Temperatura di esercizio -20/+55°C
Portata Utile 20 m (ridotta in caso di nebbia-pioggia)

INSTALLATIEHANDLEIDING NEDERLANDS
1) ALGEMEEN
COMPACTA A20-180 - fotocel voor externe montage, bestaande uit een koppel zender/ontvanger.
2) TECHNISCHE GEVEGENS
COMPACTA A20-180
Voedingsspanning 12-33V ~ 50/60Hz
COMPACTA A20-180 Absorptiestroom TX: 20mA RX: 12mA in ruststand / 30mA max.
Capaciteit contacten 30V, 1A
Beschermingsgraad IP44
Bedrijfstemperatuur -20/+55°C
Nuttig Vermogen 20 m (minder in geval van mist-regen)

INSTALLATION MANUAL ENGLISH

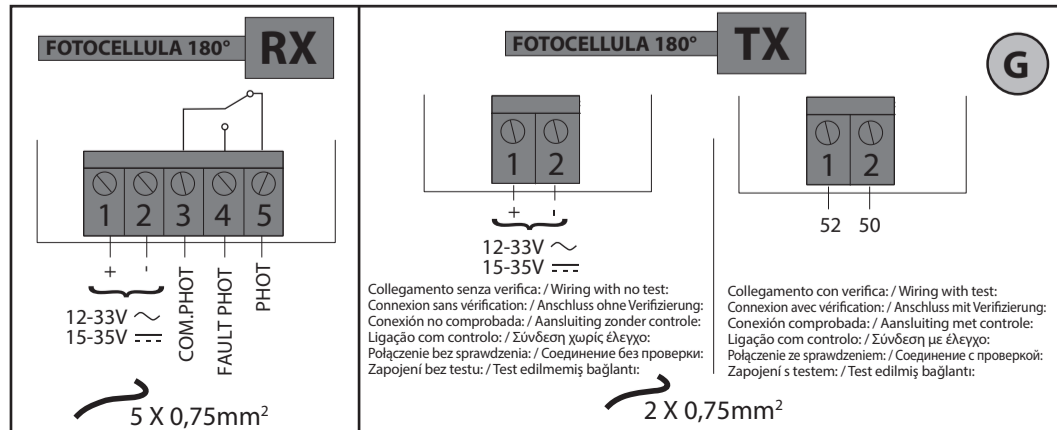
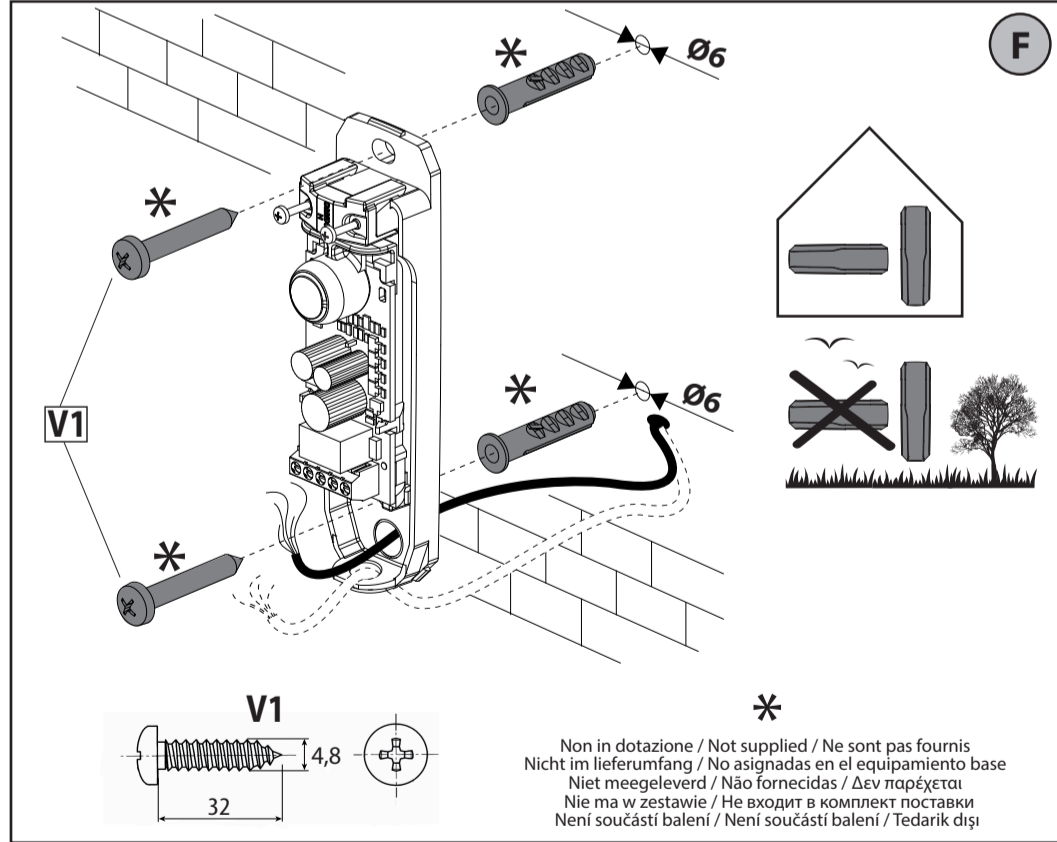
1) GENERAL INFORMATION
COMPACTA A20-180 - photocell for external application, comprising a transmitter-receiver pair.
2) SPECIFICATIONS
COMPACTA A20-180
Supply voltage 12-33V ~ 50/60Hz
COMPACTA A20-180 Current demand TX: 20mA RX: 12mA in stand-by / max. 30mA
Contact capacity 30V, 1A
Protection rating IP44
Operating temperature range -20/+55°C
Portata Utile 20 m (Reduced in fog and rain)

MANUAL PARA A INSTALAÇÃO PORTUGUÊS
1) GENERALIDADES
COMPACTA A20-180 - fotocélula para aplicação externa, constituída por um par transmissor receptor.
2) DADOS TÉCNICOS
COMPACTA A20-180
Tensão de alimentação 12-33V ~ 50/60Hz
COMPACTA A20-180 Corrente Absorvida TX: 20mA RX: 12mA em repouso / 30mA max
Alcance dos contactos 30V, 1A
Grau de protecção IP44
Temperatura de funcionamento -20/+55°C
Alcance Útil 20 m (reduzido no caso de nevoeiro-chuva)

ΜΑΝΟΥΑΛ ΕΓΚΑΤΑΣΤΑΣΗΣ ΕΛΛΗΝΙΚΑ
1) ΓΕΝΙΚΑ
COMPACTA A20-180 - φωτοκύτταρο για εξωτερική τοποθέτηση, αποτελούμενο από ένα ζεύγος πομπό-δέκτη.
2) ΤΕΧΝΙΚΑ ΧΑΡΑΚΤΗΡΙΣΤΙΚΑ
COMPACTA A20-180
Τάση τροφοδοσίας 12-33V ~ 50/60Hz
COMPACTA A20-180 Κατανάλωση ρεύματος TX: 20mA RX: 12mA σε αναμονή / 30mA max
Παροχή επαφών 30V, 1A
Βαθμός προστασίας IP44
Θερμοκρασία λειτουργίας -20/+55°C
Ελάχιστη ευθέλεια 20 m (μικρότερη με ομίχλη-βροχή)

MONTAGEANLEITUNG DEUTSCH
1) ALLGEMEINES
Modell COMPACTA A20-180 - fotozelle für Anwendungen im Außenbereich, bestehend aus einem Sender- und Empfängerpaar.
2) TECHNISCHE DATEN
COMPACTA A20-180
Versorgungsspannung 12-33V ~ 50/60Hz
COMPACTA A20-180 Stromaufnahme TX: 20mA RX: 12mA in Ruhestellung / 30mA max
Kontaktleistung 30V, 1A
Schutzgrad IP44
Betriebstemperatur -20/+55°C
Reichweite 20 m (geringer im Falle von Nebel/Regen)

MANUAL DE INSTALACIÓN ESPAÑOL
1) GENERALIDADES
COMPACTA A20-180 - fotocélula para uso externo, formada por un par transmisor-receptor.
2) DATOS TÉCNICOS
COMPACTA A20-180
Tensión de alimentación 12-33V ~ 50/60Hz
COMPACTA A20-180 Corriente Absorbida TX: 20mA RX: 12mA en reposo / 30mA máx.
Capacidad contactos 30V, 1A
Grado de protección IP44
Temperatura de funcionamiento -20/+55°C
Capacidad Útil 20 m (reducida en caso de niebla-luvia)



РУКОВОДСТВО ПО УСТАНОВКЕ РУССКИЙ
1) ОБЩИЕ СВЕДЕНИЯ
COMPACTA A20-180 - фотоэлемент для наружного применения, состоящий из пары передатчика и приемника.
2) ТЕХНИЧЕСКИЕ ХАРАКТЕРИСТИКИ
COMPACTA A20-180
Напряжение питания 12-33V ~ 50/60Hz
COMPACTA A20-180 Потребляемый ток TX: 20mA RX: 12mA в состоянии покоя/максимум 30 mA

