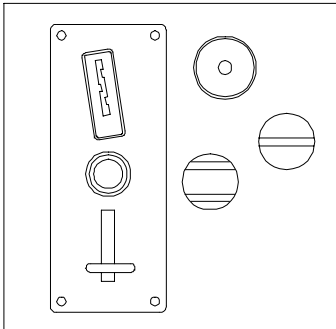




Bauer Systemtechnik GmbH
Geschäftsführer: Franz Bauer

Gewerbering 17
D-84072 Au i.d. Hallertau
Tel.: 0049 (0)8752-865809-0
Fax: 0049 (0)8752-9599
E-Mail: info@bauer-tore.de

SCHRANKENSYSTEME GARAGENTORANTRIEBE
SCHIEBETORANTRIEBE TORVERRIEGELUNGEN
DREHTORANTRIEBE FUNKFERNSTEUERUNGEN



Montage- und Betriebsanleitung Mechanischer Münzprüfer

1. Anwendungsbereich

Mechanischer Münzprüfer, zum Anschluß an die Motorsteuerungen von Torantrieben und Schrankenanlagen. Keine eigene Spannungsversorgung notwendig – gibt bei Einwurf von festgelegten Münzen oder Wertmarken einen potentialfreien Kontakt direkt an die Motorsteuerung (z.B. Schranke AUF).

2. Technische Angaben

Annahme: 1 Münzsorte max \varnothing 30 mm
Mikroschalter
Kippsperre
Ringfänger
Keine Spannungsversorgung nötig
Pot.-freier Wechslerkontakt

3. Einbaumaße

