

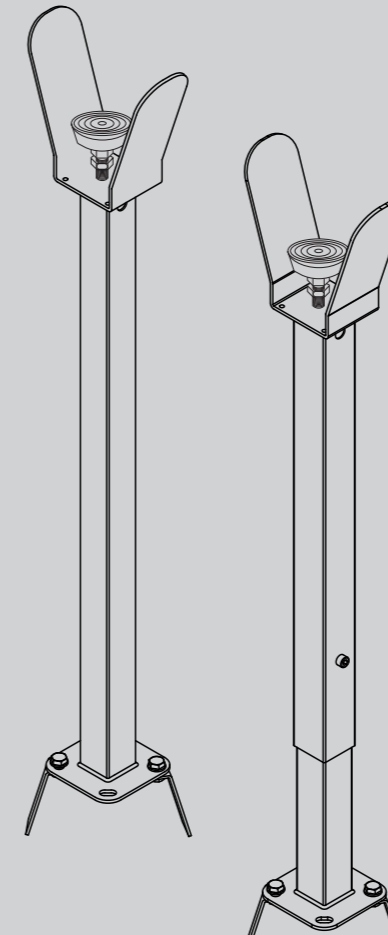


Bauer Systemtechnik GmbH, Geschäftsführer: Franz Bauer  
 Gewerbering 17, D-84072 Au i.d. Hallertau  
 Tel.: 0049 (0)8752-865809-0, Fax: 0049 (0)8752-9599  
 E-Mail: info@bauer-tore.de



FORCELLA DI APPOGGIO PER ASTE  
 END REST FOR BOOMS  
 FOURCHE D'APPUI POUR BARRES  
 AUFLAGEGABEL FÜR SCHRANKEN  
 HORQUILLA DE APOYO PARA BARRAS  
 STEUNPAAL VOOR SLAGBOMEN

FORQUILHA DE APOIO PARA HASTES  
 ΔΙΧΑΛΑ ΣΤΗΡΙΞΗΣ ΓΙΑ ΜΠΑΡΕΣ  
 PODPORA RAMIENIA  
 ОПОРНАЯ ВИЛКА ДЛЯ ПЕРЕКЛАДИН  
 PODPĚRNÁ VIDLICE PRO RÁHNO  
 BARIYER KOLU DESTEK ÇATALI



INSTRUÇÕES DE INSTALAÇÃO  
 ΟΔΗΓΙΕΣ ΕΓΚΑΤΑΣΤΑΣΗΣ  
 INSTRUKCJE INSTALACJI  
 ИНСТРУКЦИИ ПО УСТАНОВКЕ  
 POKYNY PRO INSTALACI  
 MONTAJ BILGILERI

ISTRUZIONI D'USO E DI INSTALLAZIONE  
 INSTALLATION AND USER'S MANUAL  
 INSTRUCTIONS D'UTILISATION ET D'INSTALLATION  
 INSTALLATIONS-UND GEBRAUCHSANLEITUNG  
 INSTRUCCIONES DE USO Y DE INSTALACION  
 GEBRUIKSGEBRUIK- EN INSTALLATIEAANWIJZINGEN

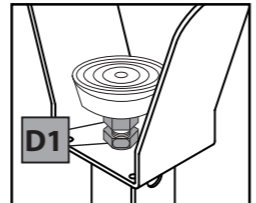
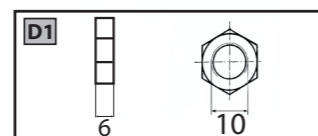
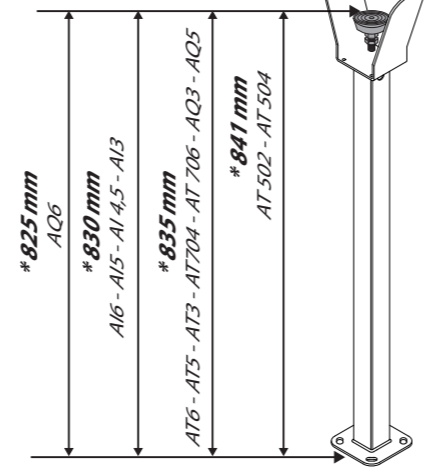
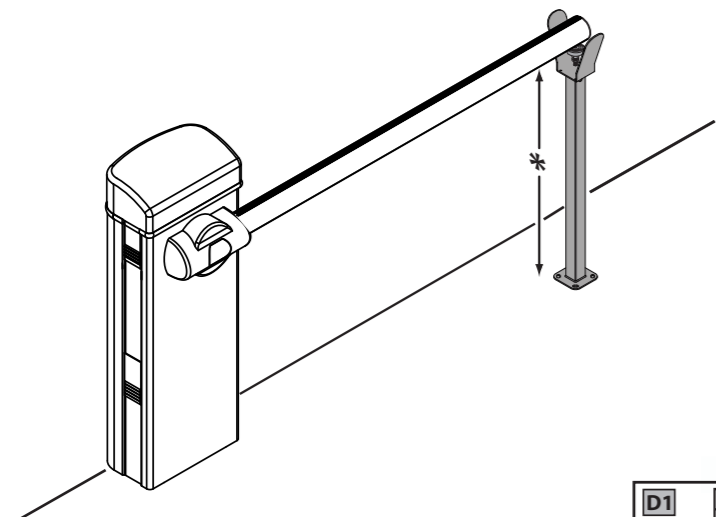
# FAF2 - FAF2R - ZFAF2



## FAF2

FISSO , FIXED, FIXE, FEST, FIJO, VAST, ФИХО, ΣΤΑΘΕΡΟ, BEZ REGULACJI, ФИКСИРОВАННАЯ, РЕВНÁ, SABIT

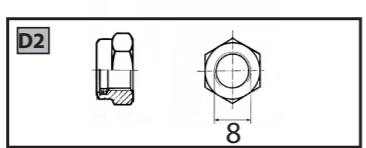
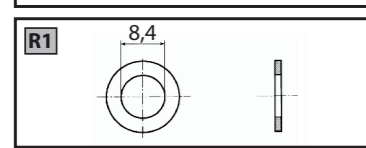
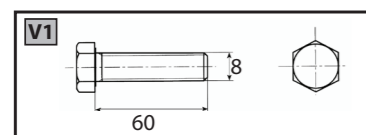
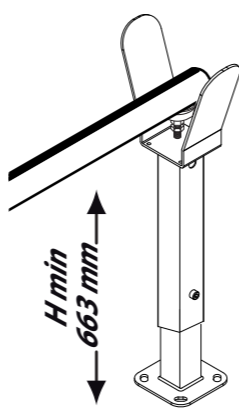
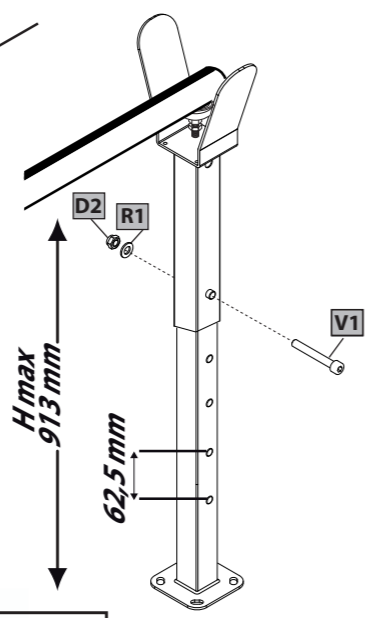
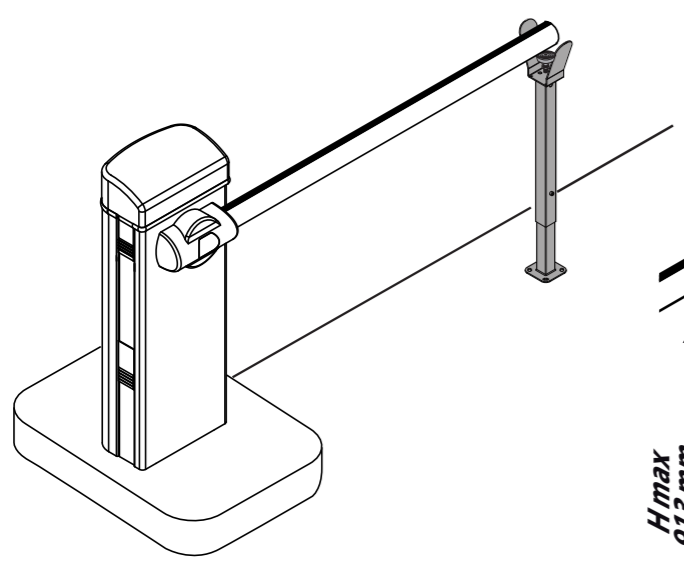
A



## FAF2 R

REGOLABILE, ADJUSTABLE, RÉGLABLE, EINSTELLBAR, REGULABLE, VERSTELBAAR, REGULÁVEL, ΡΥΘΜΙΖΟΜΕΝΟ, REGULOWANA, РЕГУЛИРУЕМАЯ, NASTAVITELNÁ, AYARLANABİLİR

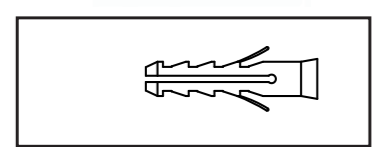
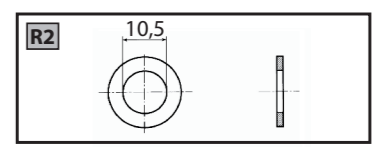
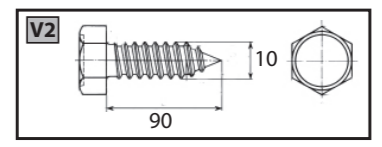
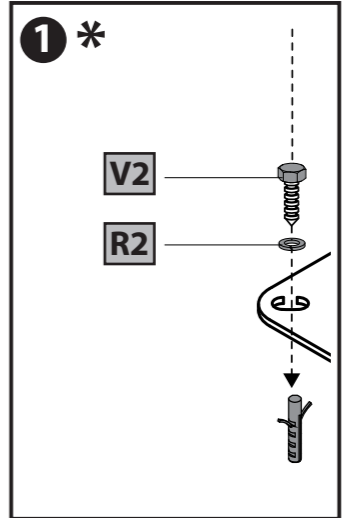
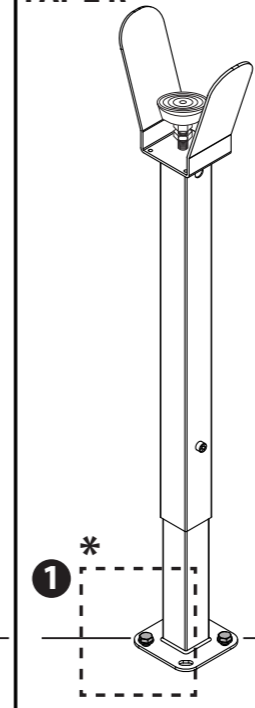
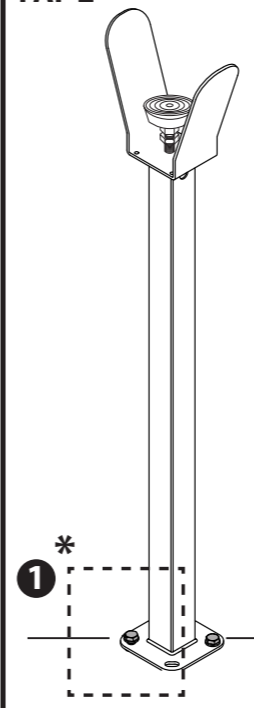
B



## FAF 2

## FAF 2 R

C

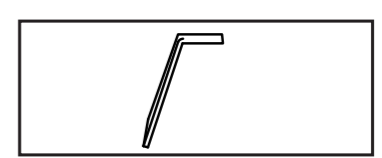
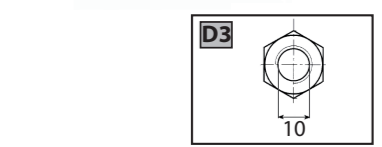
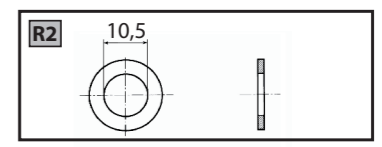
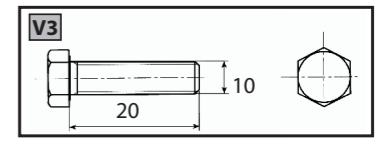
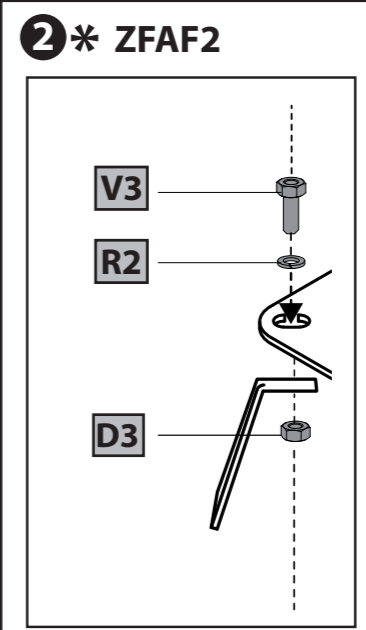
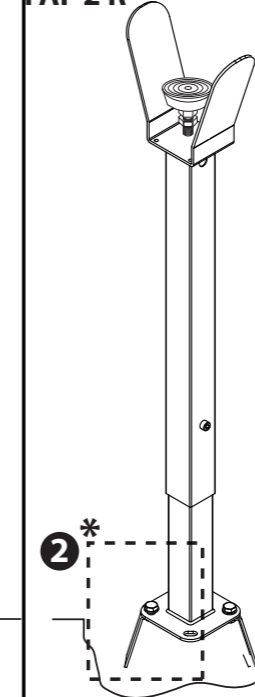


\* Viteria non in dotazione, Screws not provided, Visserie pas fournie, Schrauben nicht mitgeliefert, Tornillos no incluidos en el kit, Schroeven en moeren niet meegeleverd o kit de parafusos não é fornecido, Οι βίδες δεν περιλαμβάνονται, Šruby i nakrętki nie dostarczane na wyposażeniu, Винты не входят в комплект поставки, Šrouby nejsou součástí dodávky Vida takımı tedarik dışı

## FAF 2

## FAF 2 R

D



\* Accessori non in dotazione, Accessories not provided, Accessoires pas fournis, Zubehör nicht mitgeliefert, Accesorios no incluidos en el kit, Toebehoren niet meegeleverd, Os acessórios não são fornecidos, Τα εξαρτήματα δεν περιλαμβάνονται, Akcesoria nie dostarczane na wyposażeniu, Комплектующие не входят в комплект поставки, Příslušenství není součástí dodávky Aksesuarlar tedarik dışı